



ALUMOD

Accessories & Design



“ALÜMİNYUMA DAİR HERŞEY”

ALÜMİNYUM KÜPEŞTE
Aluminium Handrail

PLEKSİ KORKULUK
Plexi

PASLANMAZ KÜPEŞTE
Stainless Handrail

www.mmtyapi.com

MMT
Yapı Elemanları



ALUMOD
Accessories & Design

İÇİNDEKİLER/ *index*

01-15

Yuvarlak Sistem Aksesuarları
Raund System Accessories

16-22

Kare Sistem Aksesuarları
Square System Accessories

23-30

Pleksi
Plexi Glass

31-38

Paslanmaz Küpeşte Aksesuarları
Stainless Handrail Accessories

39-41

Paslanmaz Lamalı Dikme Örnekleri
Stainless Lama

42-62

Profiller
Profiles



ALUMOD

Accessories & Design

HAKKIMIZDA

MMT Yapı Elemanları, Türkiye'nin önde gelen küpeşte sistemleri üreticisi ve ihracatçısı firmalarından biridir. Alüminyum küpeşte aksesuarlarının imalatını profesyonel alanda gerçekleştiren firma olan MMT Yapı, hem iç piyasada hem yurt dışı pazarlarda üstün üretim ve kalite anlayışına odaklı, müşterilerinin değişmez tercihi olarak faaliyetlerine devam etmektedir.

ABOUT US

MMT, which does each process of aluminium balustrade accessory production, which focus Premium quality and production vision for both world market and local market, carry on production of aluminium balustrade accessory as indispensable choice of customer.

MİSYONUMUZ

Sürekli gelişmeyi, başarıyı amaçlayan bir takım ruhu ile çalışarak, dünya alüminyum sektörüne gelişen teknolojiler paralelinde en kaliteli ürünleri sunmak.

OUR MISSION

By working with a team spirit that aims to achieve success continuously, the world is to offer the best quality products in line with the technological developments in the aluminum industry.

VİZYONUMUZ

- Yurt içinde alüminyum sektöründe lider kuruluşlar arasında yer almak,
- Müşteri isteklerinin daima ön planda tutulması,
- Çevreye, doğaya ve topluma saygı
- İnsan kaynaklarına değer veren, yaratıcılığı destekleyen ve gelişmesine yardımcı olan, açık iletişime dayalı çağdaş yönetim anlayışı,
- Tüm kaynaklarımızın verimli kullanılması
- Müşterilerimiz, tedarikçilerimiz ve çalışanlarımızla bütünlük duygusu
- Ticari ve sosyal ilişkilerimizde karşılıklı güven, üstün iş ahlakı ve dürüst davranış ilkesinden vazgeçmemek olacaktır.

OUR VISION

- *To be among the leading companies in the aluminium sector Türkiye*
- *Customer requests always kept on the forefront*
- *Respect for the environment, nature and community*
- *Contemporary management based on open communication, supporting creativity that values human resources and helping to develop*
- *Efficient use of all our resources*
- *Working in a sense of integrity with our customers, suppliers and employees*
- *In our commercial and social relations, we will not give up the principle of mutual trust, superior business ethics and honest behavior.*



ALUMOD
Accessories & Design

**Alüminyum Yuvarlak
Sistem Aksesuarları**
Aluminium Raund System Accessories

MT-3210



40'lık Dikme Flanşı
40 mm Strut Rosette

MT-3211



40'lık Tek Tırnaklı Dikme Flanşı
40 mm Strut Rosette With One Tooth

MT-3212



30'luk Dikme Flanşı
30 mm Strut Rosette

MT-3213



65'lik Tırtırlı Boru Flanşı
65 mm Caterpillar Pipe Rosette

MT-3214



40'lık Boru Dikme Flanşı
40 mm Pipe Strut Rosette

MT-3215D



40'lık Dekorlu Flanş
40 mm Decorative Rosette

MT-3216D



30'luk Dekorlu Flanş
30 mm Decorative Rosette

MT-3217D



Paşa Dikme Dekor
Pasha Strut Decoration

MT-3218D



Gelin Dikme Dekor
Bride Strut Decotation

MT-3219D



İkiz Dikme Dekor
Twin Strut Decoration

MT-3220D



16'lık Üçlü Dekor
16 mm Decoration

MT-3221D



16'lık Tekli Dekor
16 mm Decoration (Single)

MT-3310



16'lık Dirsek 90°
16 mm Bend 90°

MT-3311



16'lık Dirsek 135°
16 mm Bend 135°

MT-3312



50'lik Küre Dirsek
50 mm Globe Bend

MT-3313



50'lik Küre Dirsek (Boş)
50 mm Globe Bend

MT-3314



50'lik Küre Dirsek (Boş) Çiftli
50 mm Globe Bend

MT-3315



50'lik Küre Köşe Dirsek
50 mm Globe Corner Ben

MT-3316



30'luk Küre Dirsek
30 mm Globe Bend

MT-3317



16'lik Küre Dirsek
16 mm Globe Bend

MT-3318



60'lik Küre Dirsek
60 mm Globe Bend

MT-3319



40'lik Küre Dirsek
40 mm Globe Bend

MT-3001



60'lik Bilezik
60 mm Collar

MT-3002



50'lik Bilezik
50 mm Collar

MT-3003



50'lik Uzun Bilezik
50 mm Long Collar

MT-3004



40'lik Bilezik
40 mm Collar

MT-3005



40'lik Uzun Bilezik
40 mm Long Collar

MT-3006



16'lik Bilezik
16 mm Collar

MT-3007



30'lik Bilezik
30 mm Collar

MT-3451



50'lik Boruya Göre Cam Tutamağı
Glazing Fastener For 50 mm Pipe

MT-3452



40'lık Boruya Göre Cam Tutamağı
Glazing Fastener For 40 mm Pipe

MT-3453



Yandan Kapaklı Cam T
Glazing Fastener With T

MT-3454



Cam Tutucu / Vidalı Ayarlı
Windowpane Holder / Adjusted Screw

MT-3455



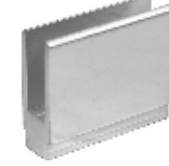
30'luk Boruya Göre Cam Tutamağı
Glazing Fastener For 30 mm Pipe

MT-3456



Dikmeye Göre Cam Tutamağı
Glazing Fastener For Strut

MT-3457



İnce Dikme Cam Tutamağı
Thin Glazing Fastener For Strut

MT-3458



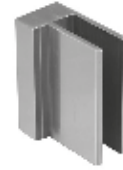
40'lık Boruya Delikli Cam Tutamağı
Glazing Fastener With Hole For 40 mm Pipe

MT-3459



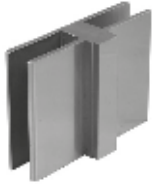
40'lık Dikmeye Delikli Cam Tutamağı
Glazing Fastener With Hole For 40 mm Strut

MT-3460



İnce Tekli Cam Tutamağı
Thin Single Glazing Fastener

MT-3461



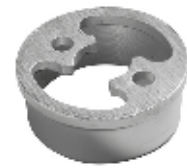
İnce Çiftli Cam Tutamağı
Thin Double Glazing Fastener

MT-3462



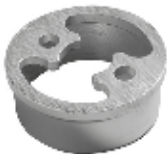
Cam Takozu
Glass Wedge

MT-3222



60'lık Boru Flaşı
60 mm Pipe Rosette

MT-3223



50'lık Boru Flaşı
50 mm Pipe Rosette

MT-3224



40'lık Boru Flaşı
40 mm Pipe Rosette

MT-3225



30'luk Boru Flaşı
30 mm Pipe Rosette

MT-3226



16'lık Boru Flanşı
16 mm Pipe Rosette

MT-3227



50'lik Üç Delikli Boru Flanşı
50 mm Three Hole Rosette For Pipe

MT-3228



50'lik Üç Delikli Boru Flanş Kapağı
Plug Of 50 mm Three Hole Rosette

MT-3229



40'lik Üç Delikli Boru Flanşı
40 mm Three Hole Rosette For Pipe

MT-3230



40'lik Üç Delikli Boru Flanş Kapağı
Plug Of 40 mm Three Hole Rosette

MT-3231



30'lik Üç Delikli Boru Flanşı
30 mm Three Hole Rosette For Pipe

MT-3232



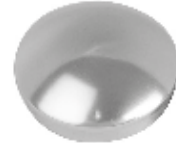
16'lik Üç Delikli Boru Flanşı
16 mm Three Hole Rosette For Pipe

MT-3233



60'lik Üç Delikli Boru Flanşı
60 mm Three Hole Rosette For Pipe

MT-3011



60'lik Boru Tapası
60 mm Pipe Plug

MT-3012



65'lik Boru Tapası
65 mm Pipe Plug

MT-3013



60'lik Düz Boru Tapası
60 mm Flat Pipe Plug

MT-3014



50'lik Boru Tapası
50 mm Pipe Plug

MT-3015



50'lik Düz Boru Tapası
50 mm Flat Pipe Plug

MT-3016



50'lik Dikme Tapası
50 mm Strut Plug

MT-3017



40'lik Boru Tapası
40 mm Pipe Plug

MT-3018



40'lik Düz Boru Tapası
40 mm Flat Pipe Plug

MT-3019



40'lik Dikme Tapası
40 mm Strut Plug

MT-3020



40'lik Düz Dikme Tapası
40 mm Flat Strut Plug

MT-3021



30'lik Boru Tapası
30 mm Pipe Plug

MT-3022



16'lik Dolu Tapa
16 mm Laden Plug

MT-3023



16'lik Boru Tapası
16 mm Pipe Plug

MT-3024



65'lik Dekorlu Tapa
65 mm Decorative Plug

MT-3024K



65'lik Dekorlu Kristal Tapa
65 mm Decorative Crystal Plug

MT-3025



60'lik Dekorlu Tapa
60 mm Decorative Plug

MT-3026



50'lik Dekorlu Tapa
50 mm Decorative Plug

MT-3026K



50'lik Dekorlu Kristal Tapa
50 mm Decorative Crystal Plug

MT-3027



50'lik Dikme Dekorlu Tapa
Decorative Plug For 50 mm Strut

MT-3028



40'lik Dikme Dekorlu Tapa
Decorative Plug For 40 mm Strut

MT-3029



40'lik Boru Dekorlu Tapa
40 mm Decorative Pipe Plug

MT-3030



30'lik Boru Dekorlu Tapa
30 mm Decorative Pipe Plug

MT-3031



25'lik Dekorlu Tapa
25 mm Decorative Plug

MT-3234



50'lik Uzun Boru Flanş
50 mm Long Rosette

MT-3235



50'lik Ayarlı Duvar Flanş
50 mm Adjustable Wall Rosette

MT-3236



40'lik Uzun Boru Flanş
40 mm Long Rosette

MT-3401



Duvar L Bağlantı
Wall L Type Fitting

MT-3402



Duvar Pulu
Wall Washer

MT-3403



Duvar L Bağlantı Açılı
Wall L Type Fitting

MT-3404



Yarıklı Tapaya Açılı L Bağlantı
Extensible L Type Fitting For Breach Plug

MT-3405



40'lik Dikme Yandan Ara Bağlantı
40 mm Strut Lateral Connection

MT-3406



50'lik Boru Yandan Ara Bağlantı
50 mm Pipe Lateral Connection

MT-3407



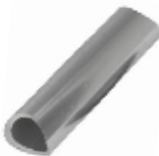
40'lik Dikme Yandan Özel Ara Bağlantı
Lateral Connection For 40 mm Strut

MT-3408



40'lik Dikme Yandan Özel Ara Bağlantı (Uzun)
Lateral Connection For 40 mm Strut

MT-3409



40'lik Dikmeye Duvar Ara Bağlantı
Wall Interconnection For 40 mm Strut

MT-3410



30'luk Dikmeye Duvar Ara Bağlantı
Wall Interconnection For 30 mm Strut

MT-3411



16'lik Ara Bağlantı Tekli
16 mm Single Interconnection

MT-3412



16'lık Ara Bağlantı Çiftli
16 mm Double Interconnection

MT-3413



50'lik Boruya Göre 50'lik Kurtağı
50 mm Mortise For 50 mm Pipe

MT-3414



40'lık Dikmeye Göre 50'lik Kurtağı
50 mm Mortise For 40 mm Pipe

MT-3415



40'lık Dikmeye Göre 40'lik Kurtağı
40 mm Mortise For 40 mm Strut

MT-3416



30'luk Boruya Göre 50'lik Kurtağı
50 mm Mortise For 30 mm Pipe

MT-3417



30'luk Boruya Göre 40'lik Kurtağı
40 mm Mortise For 30 mm Pipe

MT-3418



30'luk Boruya Göre 40'lik Kurtağı
30 mm Mortise For 40 mm Pipe

MT-3419



16'lık Boruya Göre 30'lik Kurtağı
30 mm Mortise For 16 mm Pipe

MT-3420



16'lık Boruya Göre 40'lik Kurtağı
40 mm Mortise For 16 mm Pipe

MT-3421



50'lik Dikmeye Göre 50'lik Kurtağı
50 mm Mortise For 50 mm Strut

MT-3422



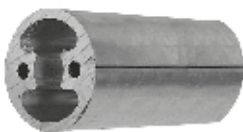
40'lık Dikmeye Göre 50'lik Dekorlu Kurtağı
50 mm Decorative Mortise For 50 mm Strut

MT-3423



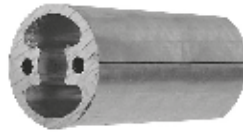
30'luk Dekorlu 50'lik Kurtağı
50 mm Decorative Mortise For 30 mm Pipe

MT-3441



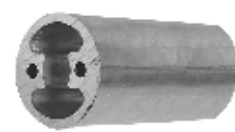
65'lik Dekorlu Tapa Bağlantı
65 mm Decorative Plug Connection

MT-3442



60'lik Dekorlu Tapa Bağlantı
60 mm Decorative Plug Connection

MT-3443



50'lik Dekorlu Tapa Bağlantı
50 mm Decorative Plug Connection



MT-3444D



Gelin Dikme Dekor Bağlantı
Bride Strut Steel Connection Bar

MT-3445



40'lık Ankraj Demiri
40 mm Steel Anchor Bar

MT-3446



40'lık Ankraj Demiri 40 cm
40 mm Steel Anchor Bar (40 cm)

MT-3447



40'lık Ankraj Demiri 22 cm
40 mm Steel Anchor Bar (22 cm)

MT-3448



40'lık Ankraj Demiri Kısa 18 cm
40 mm Short Steel Anchor Bar (18 cm)

MT-3449



40'lık Ankraj Demiri Kısa 14 cm
40 mm Short Steel Anchor Bar (14 cm)

MT-3450



40'lık Vidalı Ankraj Demiri
40 mm Screwed Steel Anchor Bar

MT-3451



30'luk Ankraj Demiri
30 mm Steel Anchor Bar

MT-3452



30'luk Vidalı Ankraj Demiri
30 mm Screwed Steel Anchor Bar

MT-3453



30'luk İki Kanallı Dikme Ankraj Demiri
30 mm Channeled Strut Anchor Bar

MT-3454



40'lık Baston Demiri
40 mm Steel Stick Bar

MT-3455



Yandan Ankraj Demiri
Lateral Steel Anchor Bar

MT-3456



40'lık Uzun Boş Ankraj (Demir)
Anchor bar

MT-3457



40'lık Kısa Boş Ankraj (Demir)
Anchor bar

MT-3458



Akemi (Mermer Yapıştırıcı Ve ilaç)
Marble Filler (Glue) Akemi

MT-3459



Epoxi ST-30 (410 ml)
Epoxi - Glue For Anchors (410 ml)

MT-3460



Epoxi ST-Fix (410 ml)
Epoxi - Glue For Anchors (410 ml)

MT-3461



Epoxi Kartuş Tabancası
Epoxi - Cartridge Device

MT-3462



Silikon
Silicone

MT-3510



Çelik Dübel ve M6x100 Alyan Vida
Steel Socket and M6x100 Allen Screw

MT-3511



M12 Kör Somun
M12 Blunt Nut

MT-3512



M12 Somun
M12 Nut

MT-3513



M12 Pul
M12 Washer

MT-3514



M6x60 Alyan Vida
M6x60 Allen Screw

MT-3515



4,8x45 YHB Vida
4,8x45 Counterbore Head Screw

MT-3516



4,8x38 YHB Vida
4,8x38 Cylinderic Head Screw

MT-3517



4,2x32 YHB Vida
4,2x32 Counterbore Head Screw

MT-3518



M5x20 Alyan Vida
M5x20 Allen Screw

MT-3519



3,9x19 YHB Vida
3,9x19 Cylinderic Head Screw

MT-3520



Pim
Pin

MT-3501



Ahşap Ayak
Wooden Leg

MT-3502



Dekorlu Perde Ayağı (Çiftli)
Decorative Curtain Leg (Double)

MT-3503



Dekorlu Perde Ayağı (Tekli)
Decorative Curtain Leg (Single)

MT-3504



Kapı Mentешesi
Door Hinge

MT-3505



Kapı Sürgüsü
Door Bolt

MT-3506



Cumbalı Balkon Laması
Oval Rod For a Balcony

MT-3507



16'lik Cumbalı Balkon Laması
16 Oval Rod For a Balcony

MT-3424



50'lik Boru Yarıklı Tapa Ay Bağlantısı
50 mm Pipe Breach Plug
Crescent Connection

MT-3425



40'lik Boru Yarıklı Tapa Ay Bağlantısı
40 mm Pipe Breach Plug
Crescent Connection

MT-3426



40'lik Dikme Yarıklı Tapa Ay Bağlantısı
40 mm Strut Breach Plug
Crescent Connection

MT-3427



30'lik Boru Yarıklı Tapa Ay Bağlantısı
30 mm Pipe Breach Plug
Crescent Connection

MT-3428



30'lik Dikme Yarıklı Tapa Ay Bağlantısı
30 mm Strut Breach Plug
Crescent Connection

MT-3429



30'lik İki Kanallı Dikme Yarıklı Tapa Ay Bağlantısı
30 mm Two Channeled Strut Breach Plug
Crescent Connection

MT-3430



Duvar Dibi Ay Bağlantı Takımı
Wall Bottom Connection
Crescent Connection

MT-3320



50'lik Dirsek 90°
50 mm Bend 90°

MT-3321



50'lik 90° Dirsek Bilezikli
50 mm Bend 90° With Collar

MT-3322



50'lik Dirsek 135°
50 mm Bend 135°

MT-3323



50'lik 135° Dirsek Bilezikli
50 mm Bend 135° With Collar

MT-3324



70'lik 1/4 Simit Bağlı
70 mm 1/4 Bend Connection

MT-3508



Çamaşılık
Laundry Hanger

MT-3325



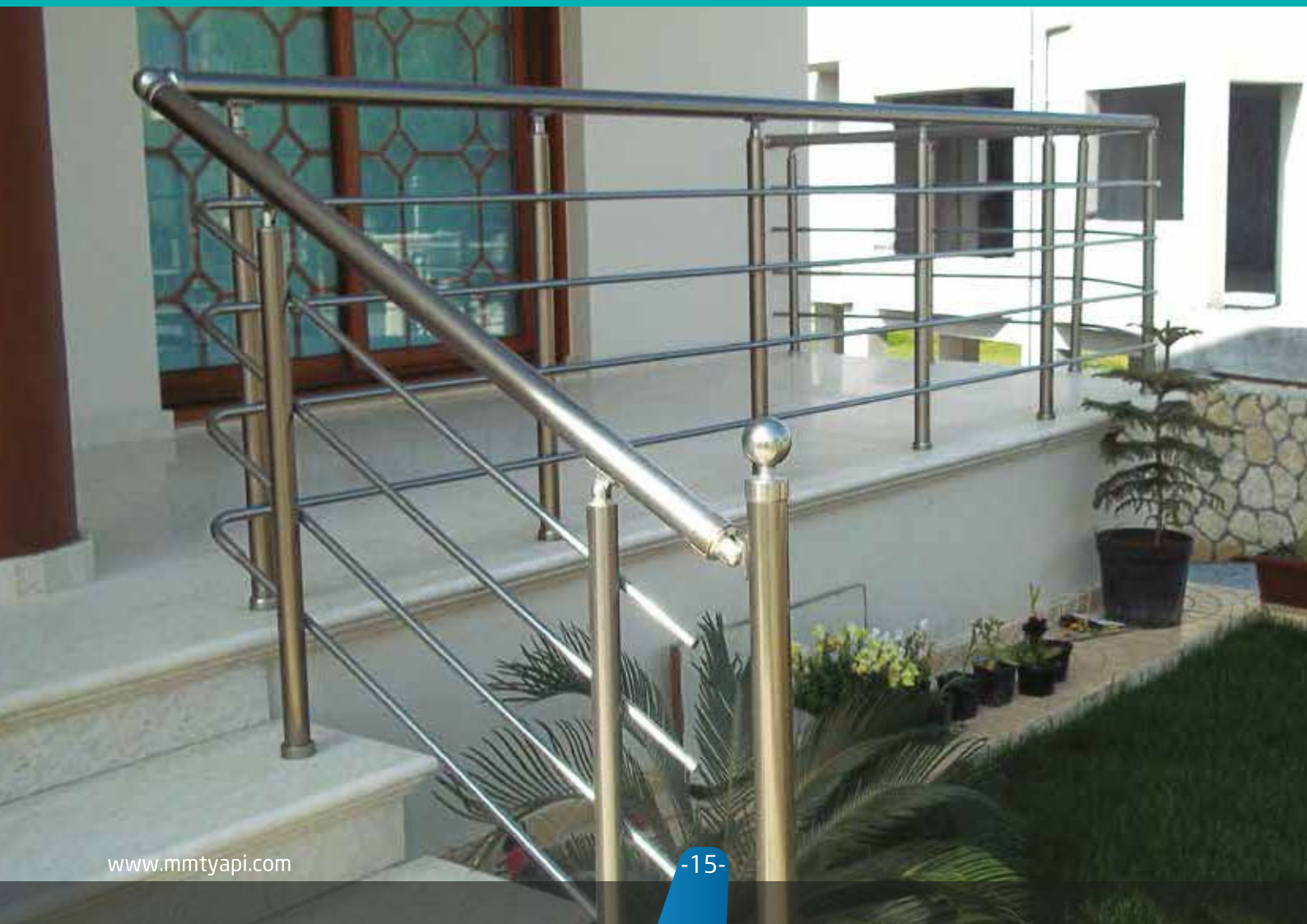
**50'lik Kanallı Boru Çok Açılı
Köşe Bağlantı Plastik**
*Adjustable Corner Connection For
50 mm Channeled Pipe*

MT-3326



**50'lik Kanallı Boru Çok Açılı
Köşe Bağlantı Plastik**
*Adjustable Corner Connection For
50 mm Channeled Pipe*







ALUMOD

Accessories & Design

Alüminyum Kare Sistem Aksesuarları Aluminium Square System Accessories



Kare Sistem Aksesuarları

Square System Accessories

MT-2400F



40x40 Kare Dikme Flanş
40x40 Square Stud Flange

MT-2402F



25x60 Kare Duvar Flanş
25x60 Square Wall Flange

MT-2403F



70x70 Kare Baba Flanş
70x70 Square Kingpost Flange

MT-2404F



25x32 Kare Duvar Flanşı
25x32 Square Wall Flange

MT-2406F



25x75 Kare Duvar Flanş
25x75 Square Wall Flange

MT-2407F



30x80 Kare Duvar Flanş
30x80 Square Wall Flange

MT-2408F



30x80 Kare Duvar Flanş
30x80 Square Wall Flange

MT-3404S



14x14 Kare Yandan Dönüş
14x14 Square Lateral Turn

MT-3405S



14x14 Kare Dönüş
14x14 Square Turn

MT-3409S



30x80 Hareketli Kare Dönüş
30x80 Adjustable Square Turn

MT-3410S



30x80 Kare Kaynaklı Sabit Dönüş
30x80 Square Welded Fixed Turn

MT-3411S



30x80 Hareketli Küre Üçlü Dönüş
30x80 Adjustable Sphere Triple Turn

MT-3412S



30x80 Kare Kaynaklı Sabit Üçlü Dönüş
30x80 Square Welded Fixed Triple Turn

MT-3413S



30x80 Kare Tek Yönlü Dönüş
30x80 Square Unidirectional Turn

MT-3414S



30x80 Tek Taraflı Çok Yönlü Dönüş
30x80 Single Side Multidirectional Turn

Kare Sistem Aksesuarları

Square System Accessories

MT-3415S



30x80 Çift Taraflı Çok Yönlü Dönüş
30x80 Double Side Multidirectional Turn

MT-3416S



25x60 Kare Hareketli Dönüş
25x60 Square Adjustable Turn

MT-3417S



Kare Tek Taraflı Çok Yönlü Dönüş
Square Single Side Multidirectional Turn

MT-3418S



25x32 Kare Kaynaklı Köşe
25x32 Square Welded Corner

MT-3419S



25x60 Kare Kaynaklı Köşe
25x60 Square Welded Corner

MT-4400Y



14x14 Kare Emniyet Tutucusu
14x14 Square Safety Line Holder

MT-4401Y



Kare Dikme Sabit Mafsal
Square Strut Fixed Joint

MT-4402Y



14x14 Kare Dönüş 90°
14x14 Square Turn 90°

MT-4403Y



14x14 Kare Dönüş 135°
14x14 Square Turn 135°

MT-4404Y



Kare Dikme Yandan Bağlantı Takımı
Square Strut Lateral Connection Set

MT-4406Y



25x60 Kare Köşe Bağlantı Takımı
25x60 Square Corner Connection Set

MT-4407Y



Kare Dikme Dekorlu Sabit Mafsal
Decorative Square Strut Fixed Joint

MT-4408Y



14x14 Kare Emniyet Hattı Ayarlı
14x14 Adjustable Square Safety Line

MT-4409Y



14x14 Kare Cam Tutucusu
14x14 Square Glass Holder

MT-4410Y



14x14 Kare Spider Çiftli
14x14 Square Spider Double

MT-4411Y



14x14 Kare Spider Tekli
14x14 Square Spider Single

MT-4412Y



Köşe Bağlantı Aparatı
Corner Connection Apparatus

MT-5400T



25x60 Kare Küpeşte Tapası
25x60 Square Railing Cap

MT-5401T



40x40 Kare Küpeşte Tapası
40x40 Square Railing Cap

MT-5402T



27x32 Kare Küpeşte Tapası
27x32 Square Railing Cap

MT-5403T



14x14 Kare Küpeşte Tapası
14x14 Square Railing Cap

MT-5404T



70x70 Kare Baba Topuz
70x70 Square King Post Knob

MT-5405T



75x75 Kare Küpeşte Tapası
75x75 Square Railing Cap

MT-5406T



14x14 Kare Mızrak Topuz
14x14 Square Lance Knob

MT-5407T



30x80 Kare Küpeşte Tapası
30x80 Square Railing Cap

MT-6400B



25x60 Kare Küpeşte Bileziği
25x60 Square Railing Ring

MT-6401B



25x32 Kare Küpeşte Bileziği
25x32 Square Railing Ring

MT-6402B



25x75 Kare Küpeşte Bileziği
25x75 Square Railing Ring

MT-6403B



14x14 Kare Küpeşte Bileziği
14x14 Square Railing Ring

MT-6404B



30x80 Kare Küpeşte Bileziği
30x80 Square Railing Ring

Kare Sistem Aksesuarları

Square System Accessories

MT-9400M



Kare Dikme Mafsali
Square Strut Joint

MT-9401M



Kare Dikme Sabit Mafsali
Square Fixed Strut Joint

MT-9402M

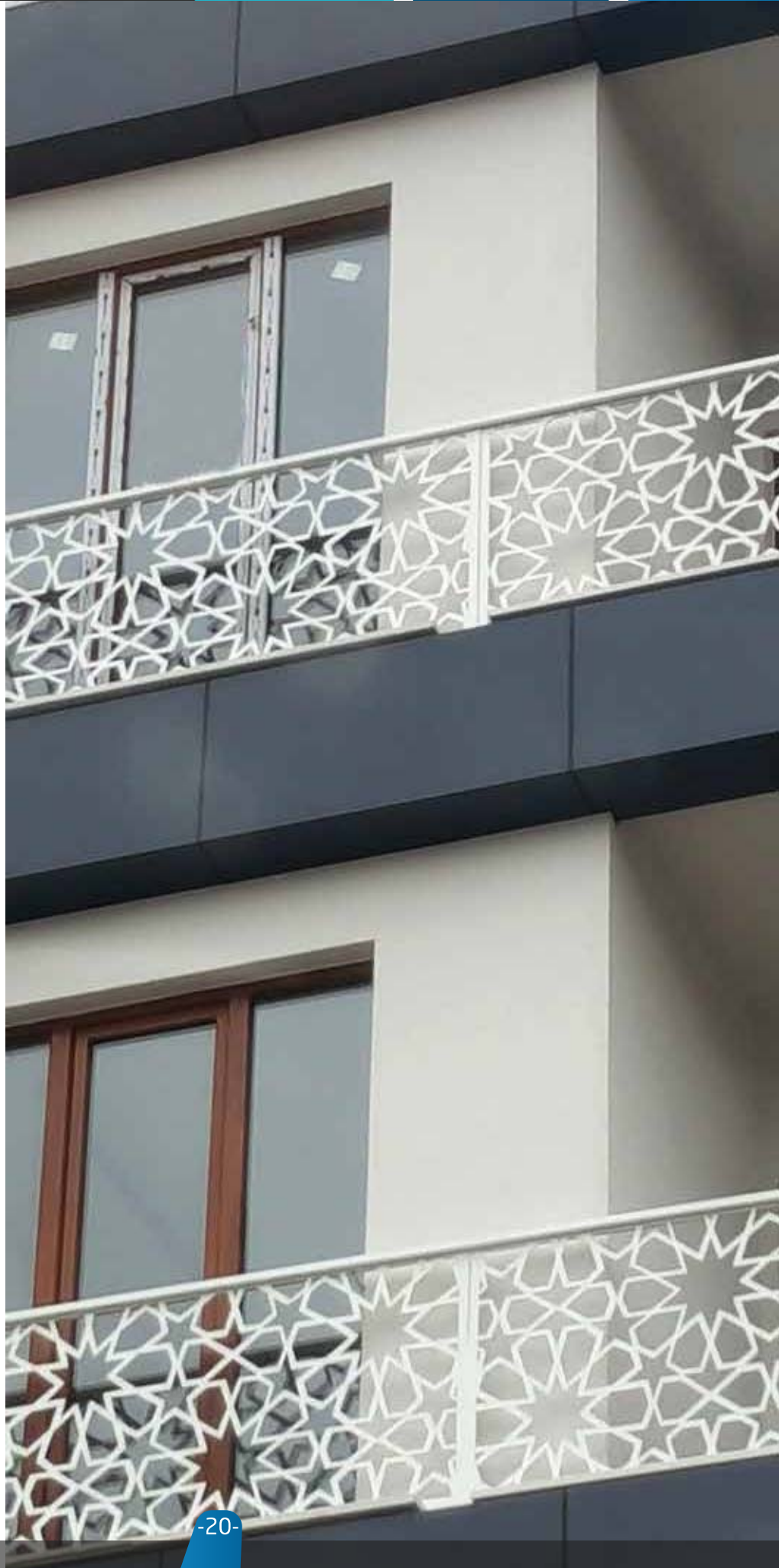


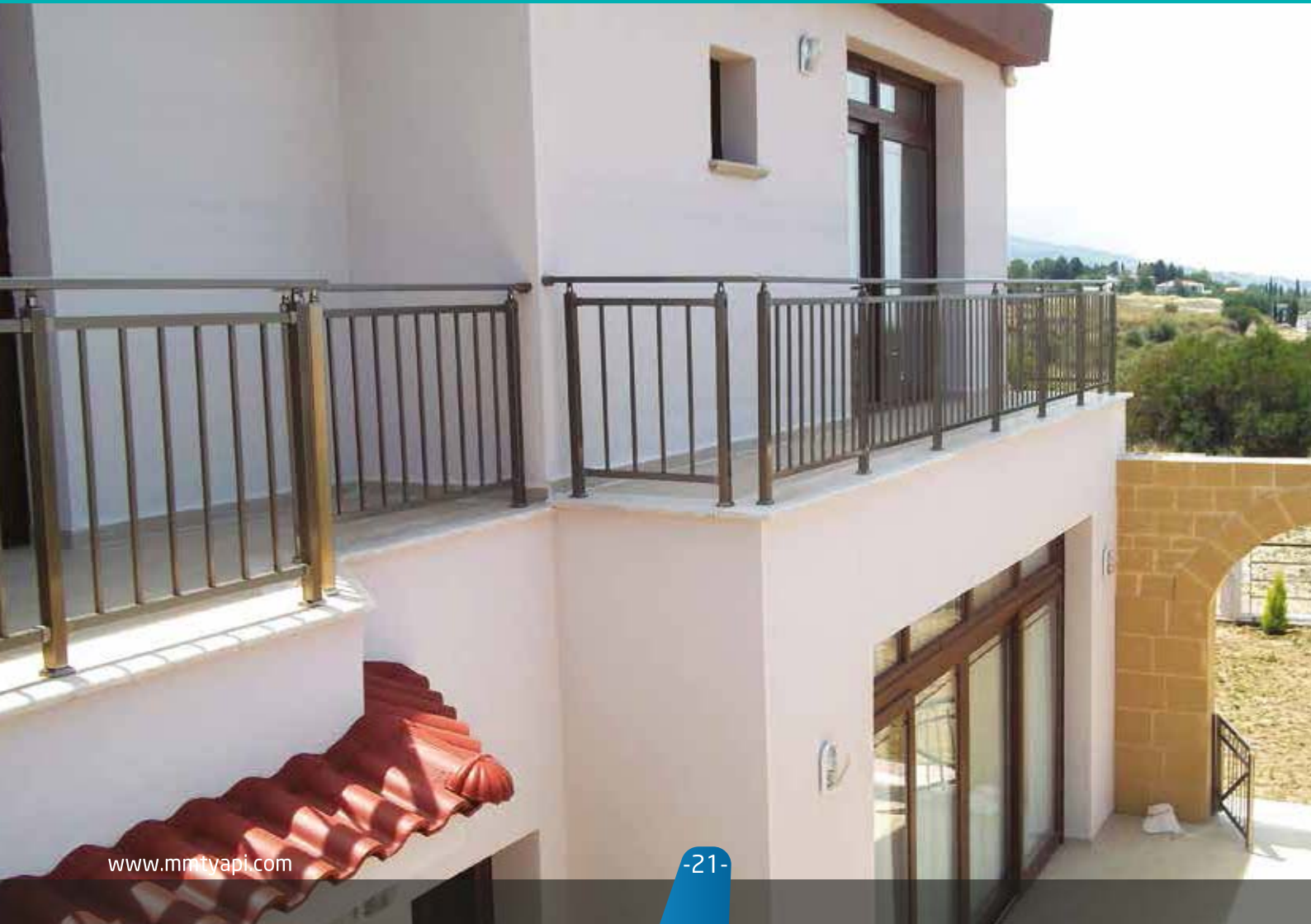
Kare Dikme Mafsali Yuvarlak
Square Rounded Strut Joint

MT-9403M



40x40 Kare Dikme Ara Bağlantı
40x40 Square Strut Intermediate Connection









ALUMOD

Accessories & Design

Pleksi
Plexi Glass

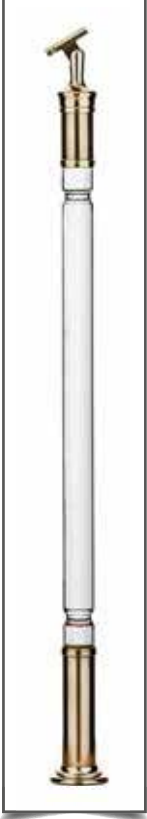


Ø40 Kabarcıklı
Ø40 Bubbly



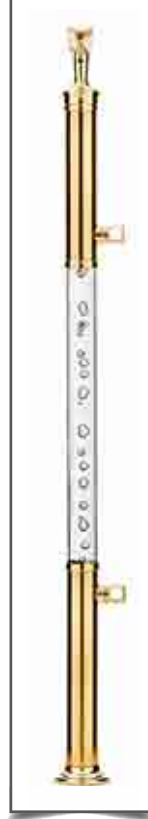
MT-2502

Ø40 Şeffaf
Ø40 Clear



MT-2503

Ø40 2 Emn. Çubuklu
Ø40 With Two Rails



MT-2507

Ø40 3 Emn. Çubuklu
Ø40 With Three Rails



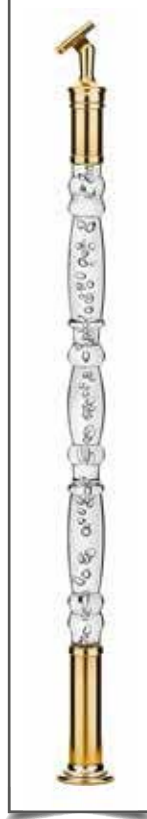
MT-2510

Ø40 Halab



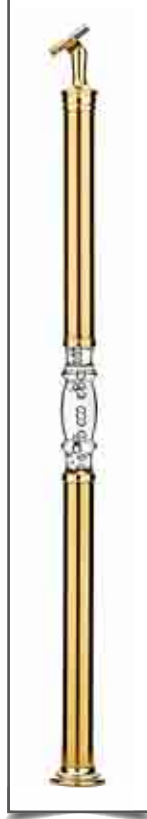
MT-2512

Ø40 Bağdad



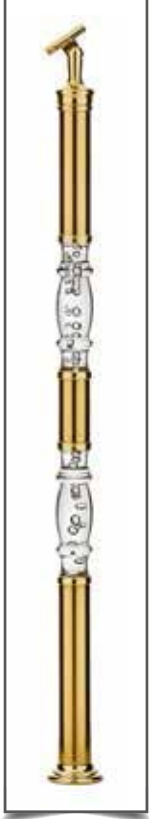
MT-2513

Ø40 Arbil



MT-2515

Ø40 Musul



MT-2516

Ø40 Arbil
2 Emn. Çubuklu
Ø40 Arbil With Two Rails



MT-2517

Ø40 Musul
2 Emn. Çubuklu
Ø40 Musul With Two Rails



MT-2518

Ø40 Musul
3 Emn. Çubuklu
Ø40 Musul With Three Rails



MT-2519

Ø40 Duhok
3 Emn. Çubuklu
Ø40 Duhok With Three Rails



MT-2520

Ø40 Mimoza



MT-2523

Ø40 Nazenin



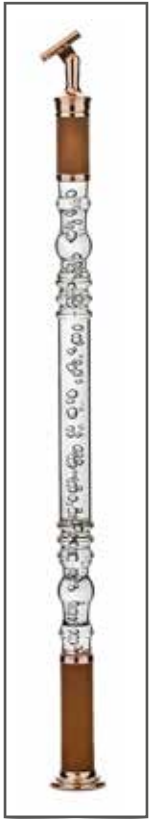
MT-2525

Ø40 Köşegen
Ø40 Octagon



MT-2528

Ø40 Tripoli Bakır
Ø40 Copper



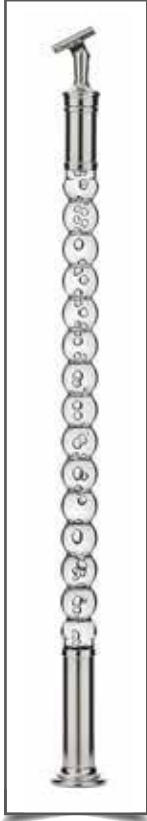
MT-2529

Ø40 Tripoli



MT-2529

Ø40 Boncuk
Ø40 Beads



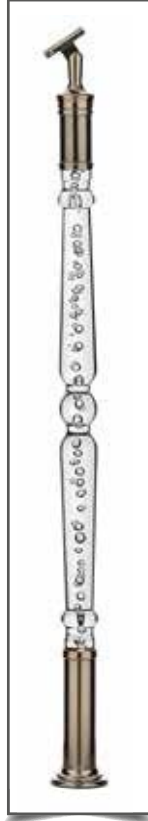
MT-2530

Ø40 Bombeli
Ø40 Convex



MT-2532

Ø40 Dekorlu
Ø40 Decorated



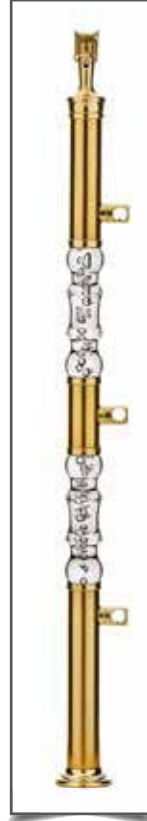
MT-2533

Ø40 Kral
Ø40 King



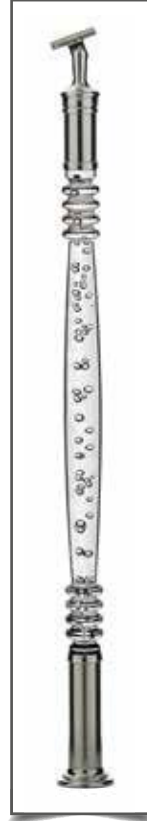
MT-2534

Ø40 Kral
3 Emn. Çubuklu
Ø40 King With Three Rails



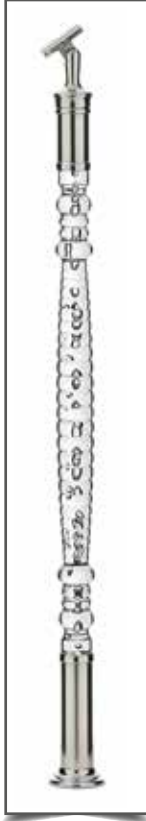
MT-2535

Ø40 Duhok



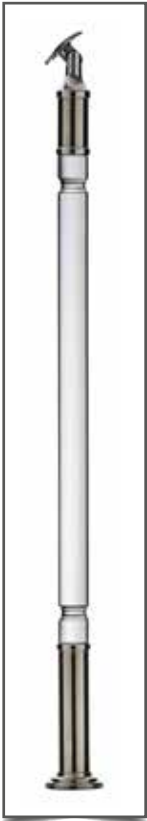
MT-2536

Ø40 Beyza



MT-2538

Ø38 Şeffaf
Ø38 Clear



MT-2552

Ø38 Dekorlu
Ø38 Decorated



MT-2582

Ø38 Kabarcıklı
Ø38 Bubbly



MT-2551

Ø80 Tripoli



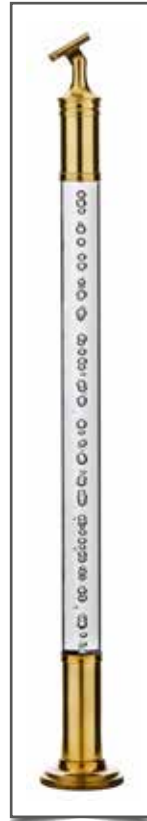
MT-2539

Ø100 Şişe Model
Ø100 Shisha Model



MT-2537

Ø50 Kabarcıklı
Ø50 Bubbly



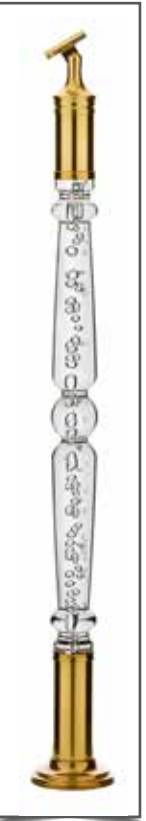
MT-2541

Ø50 Bombeli
Ø50 Convex



MT-2542

Ø50 Dekorlu
Ø50 Decorated



MT-2543

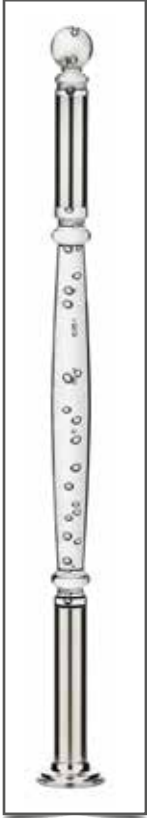
Ø80 Tripoli Bakır
Ø80 Copper



MT-2539B

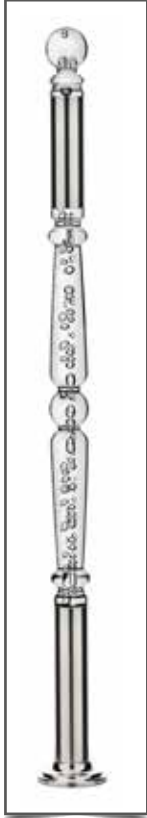


Ø50 Baba Bombeli
Ø50 Newel Convex



MT-2617

Ø50 Baba Dekorlu
Ø50 Newel Decorated



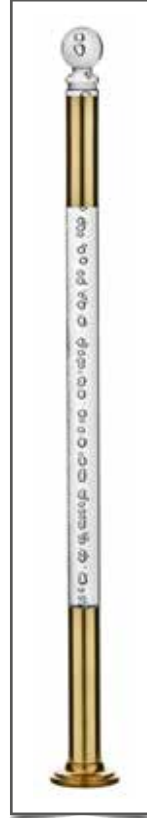
MT-2618

Ø50 Baba Duhok
Ø50 Newel Duhok



MT-2619

Ø50 Baba Kabarcıklı
Ø50 Newel Bubbly



MT-2620

Ø65 Kabarcıklı
Ø65 Bubbly



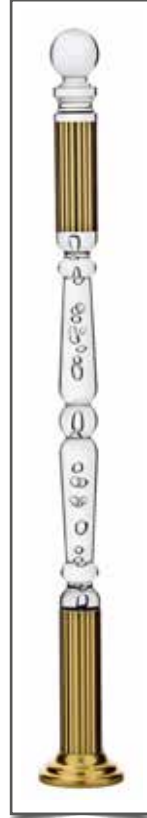
MT-2601

Ø65 2 Parçalı
Ø65 Two Pieces



MT-2602

Ø65 Dekorlu
Ø65 Decorated



MT-2609

Pleksi Sarı
Plexi Gold

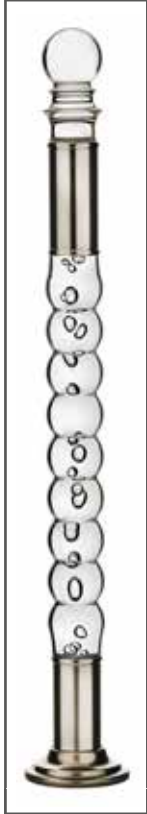


Köşegen
Octagon



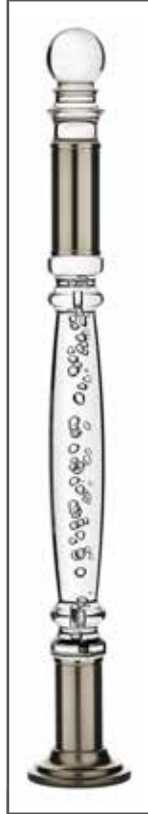
MT-2715 080
MT-2809 0100

Boncuk
Beads



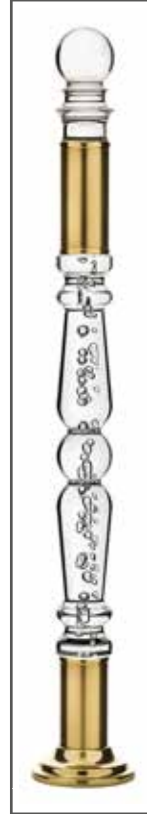
MT-2716 080
MT-2810 0100

Bombeli
Convex



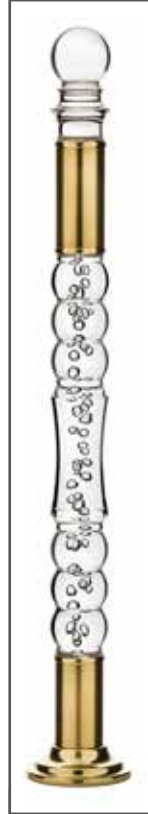
MT-2717 080
MT-2817 0100

Dekorlu
Decorated



MT-2718 080
MT-2818 0100

Kral
King



MT-2719 080
MT-2815 0100

Duhok



MT-2720 080
MT-2819 0100

Yasemen



MT-2721 080
MT-2822 0100

Mimoza



MT-2722 080
MT-2823 0100

Zalzal



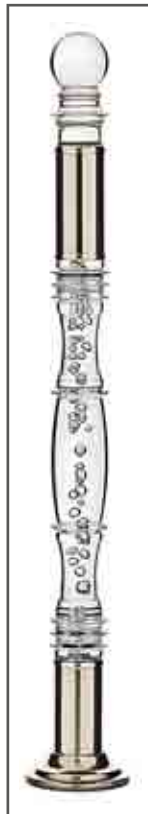
MT-2723 080
MT-2824 0100

Baghdat



MT-2724 080
MT-2813 0100

Nazenin



MT-2725 080
MT-2825 0100

Beyza



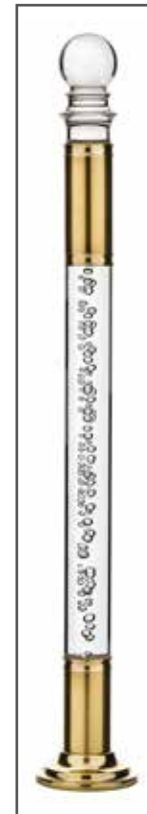
MT-2738 080
MT-2838 0100

Tripoli



MT-2739 080
MT-2839 0100

Kabarcıklı
Bubbly



MT-2701 080
MT-2821 0100

Kanallı
Channel



MT-2702 080
MT-2801 0100

Nervürlü
Deformed



MT-2703 080
MT-2802 0100

Ø130 Yasemen



MT-2858

Ø130 Mimoza



MT-2859

Ø130 Nazenin



MT-2860

Ø130 Mosul



MT-2861

Ø130 Baghdad



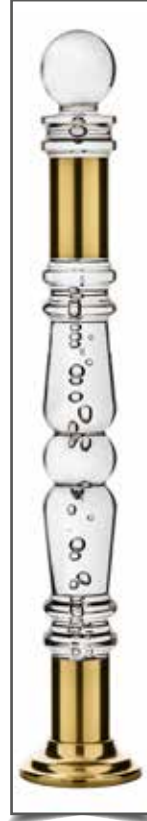
MT-2863

Ø130 Kral
Ø130 King



MT-2853

Ø130 Dekorlu
Ø130 Decorated



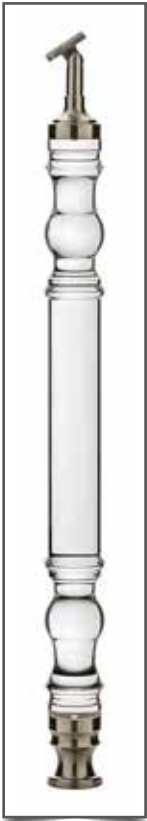
MT-2855

Ø130 Duhok



MT-2857

Ø80 Tripoli Satine



MT-2539S

Gold Serisi Pas. Dikme
Stainless Steel Balustrade
Gold Series



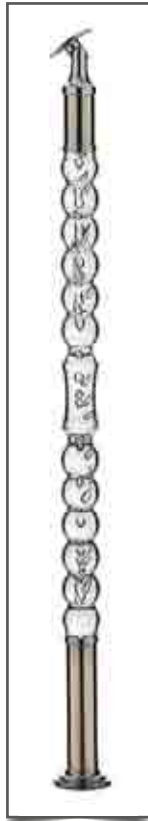
MT-2558

Gold Serisi Pas. Dikme
Stainless Steel Balustrade
Gold Series



MT-2575

Gold Serisi Pas. Dikme
Stainless Steel Balustrade
Gold Series



MT-2583

Gold Serisi Pas. Baba
Stainless Steel Newel
Gold Series



MT-2709

Ø70x70 Kare Baba
Ø70x70 Square Newel



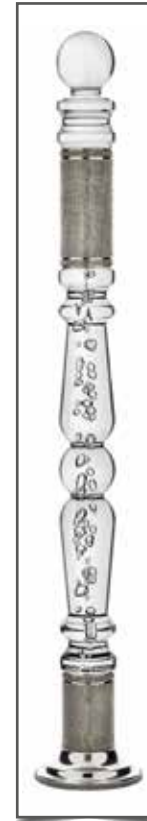
MT-2844 Ø100

Ø40x40 Kare Dikme
Ø40x40 Square Balustrade



MT-2527

Swaroski Taşlı Baba
Newels With Swaroski Stones





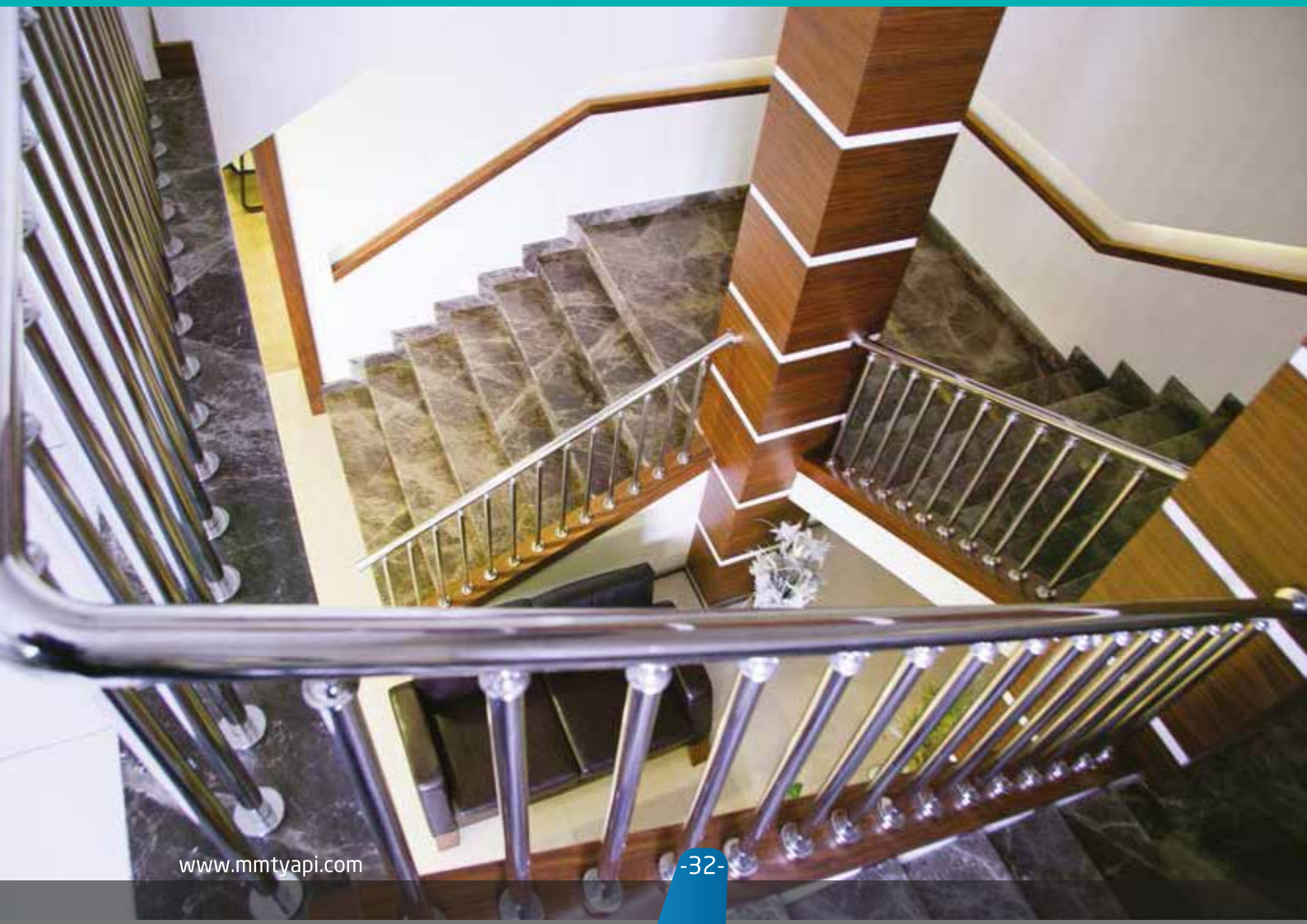




ALUMOD

Accessories & Design

**Paslanmaz Kpete
Aksesuarları**
Stainless Handrail Accessories



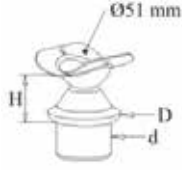
Paslanmaz Küpeşte Aksesuarları

Stainless Handrail Accessories

DKM-100 Dikme Mafsalı / Pillar Joint



CODE	Ø dmm	ØDmm	h mm	
101	Ø 32	29,5	43	30
102	Ø 38	35	49	33
103	Ø 42	54	54	35
104	Ø 48	63	63	37
105	Ø 51	63	63	37
106	Ø 60	73	73	44
107				



DKM-200 Dikme Mafsalı / Pillar Joint



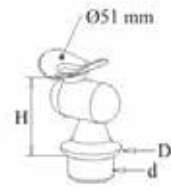
CODE	Ø dmm	ØDmm	h mm	
201	Ø 32	29,5	35	32
202	Ø 38	35	41	35
203	Ø 42	38	45	37
204	Ø 48	44	51	38
205	Ø 51	48	54	38
206	Ø 60	56,5	63	46



DKM-300 Dikme Mafsalı / Pillar Joint



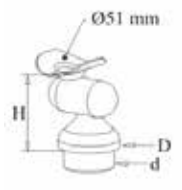
CODE	Ø dmm	ØDmm	h mm	
301	Ø 32	29,5	43	44
302	Ø 38	35	49	48
303	Ø 42	38	54	48
304	Ø 48	44	63	55
305	Ø 51	48	63	55
306	Ø 60	56,5	73	67



DKM-400 Dikme Mafsalı / Pillar Joint



CODE	Ø dmm	ØDmm	h mm	
401	Ø 32	29,5	35	46
402	Ø 38	35	41	50
403	Ø 42	38	45	50
404	Ø 48	44	51	57
405	Ø 51	48	54	57
406	Ø 60	56,5	63	69



DKM-500 Dikme Mafsalı / Pillar Joint



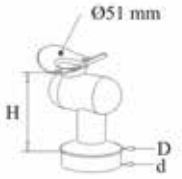
CODE	Ø dmm	ØDmm	h mm	
501	Ø 32	25,5	32	20
502	Ø 38	35	38	20
503	Ø 42	38	42	20
504	Ø 48	44	48	20
505	Ø 51	48	51	20
506	Ø 60	56,5	60	20



DKM-600 Dikme Mafsalı / Pillar Joint



CODE	Ø dmm	ØDmm	h mm	
601	Ø 32	29	32	44
602	Ø 38	34,5	38	44
603	Ø 42	38	42	44
604	Ø 48	44	48	44
605	Ø 51	47	51	44
606	Ø 60	56	60	44



DKM-700 Dikme Mafsalı / Pillar Joint



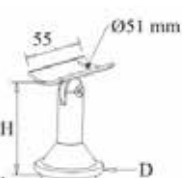
CODE	a mm	b mm	h mm	
701	30X30	27	33	41
702	30X30	37	43	41



DKM-800 Dikme Mafsalı / Pillar Joint



CODE	Ø dmm	ØDmm	h mm	
801	Ø 32	29,5	32	62
802	Ø 38	35	38	65
803	Ø 42	38	42	65
804	Ø 48	44	48	68
805	Ø 51	48	51	68
806	Ø 60	56,5	60	74



DKM-900 Dikme Mafsalı / Pillar Joint



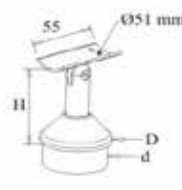
CODE	Ø dmm	ØDmm	h mm	
901	Ø 32	29,5	43	69
902	Ø 38	35	49	72
903	Ø 42	38	54	72
904	Ø 48	44	63	77
905	Ø 51	48	63	77
906	Ø 60	56,5	73	81



DKM-1000 Dikme Mafsalı / Pillar Joint



CODE	Ø dmm	ØDmm	h mm	
1001	Ø 32	29,5	35	64
1002	Ø 38	35	41	67
1003	Ø 42	38	45	67
1004	Ø 48	44	51	70
1005	Ø 51	48	54	70
1006	Ø 60	56,5	63	76



DKM-1200 Dikme Mafsalı / Pillar Joint



CODE	Ø dmm	ØDmm	h mm	
1101	Ø 32	29,5	35	64
1102	Ø 38	35	41	67
1103	Ø 42	38	45	67
1104	Ø 48	44	51	70
1105	Ø 51	48	54	70
1106	Ø 60	56,5	63	76



DKM-1200 Dikme Mafsalı / Pillar Joint



CODE	Ø dmm	ØDmm	h mm	
1201	Ø 32	29,5	32	47
1202	Ø 38	35	38	47
1203	Ø 42	38	42	47
1204	Ø 48	44	48	47
1205	Ø 51	48	51	47
1206	Ø 60	56,5	60	47



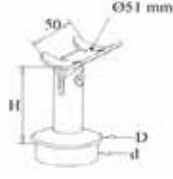
Paslanmaz Küpeşte Aksesuarları

Stainless Handrail Accessories

DKM-1300 Dikme Mafsalı / Pillar Joint



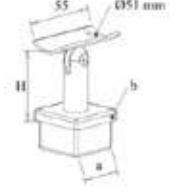
CODE	Ø dmm	ØDmm	h mm
1301	Ø 32	29.5	32
1302	Ø 38	35	38
1303	Ø 42	38	42
1304	Ø 48	44	48
1305	Ø 51	48	51
1306	Ø 60	56.5	60



DKM-1400 Dikme Mafsalı / Pillar Joint



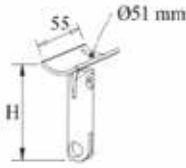
CODE	a mm	b mm	h mm
1401	30X30	27	33
1402	30X30	37	43



DKM-1500 Dikme Mafsalı / Pillar Joint



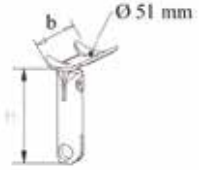
CODE	b mm	H mm
1501	5x50	55
1502	10x50	55



DKM-1600 Dikme Mafsalı / Pillar Joint



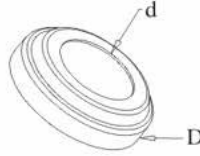
CODE	b mm	H mm
1601	5x50	55
1602	10x50	55



DKR-100 Dikme Rozeti / Pillar Pin



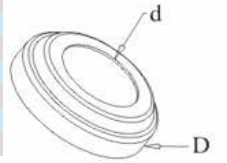
CODE	Ø dmm	ØDmm
101	Ø 32	32.2
102	Ø 38	38.2
103	Ø 42	42.2
104	Ø 48	48.2
105	Ø 51	51.2
106	Ø 60	60.2



DKR-100A Dikme Rozeti / Pillar Pin



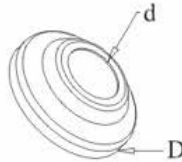
CODE	Ø dmm	ØDmm
101 - A	Ø 32	32.2
102 - A	Ø 38	38.2
103 - A	Ø 42	42.2
104 - A	Ø 48	48.2
105 - A	Ø 51	51.2
106 - A	Ø 60	60.2



DKR-200 Dikme Rozeti / Pillar Pin



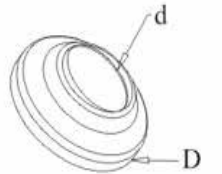
CODE	Ø dmm	ØDmm
201	Ø 16	16.2
202	Ø 32	32.2
203	Ø 38	38.2
204	Ø 42	42.2
205	Ø 48	48.2
206	Ø 51	51.2
207	Ø 60	60.2
208	Ø 76	76.20



DKR-300 Dereceli Dikme Rozeti / Grade Pillar Pin



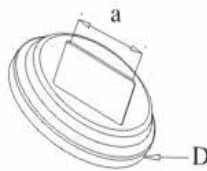
CODE	Ø dmm	ØDmm
301	Ø 32	40
302	Ø 38	46
303	Ø 42	50
304	Ø 48	66
305	Ø 51	59
306	Ø 60	68



DKR-400 Kare Dikme Rozeti / Square Pillar Pin



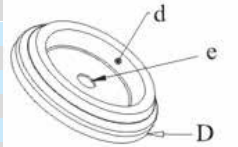
CODE	a mm	ØDmm
401	30x30	30.2
402	40x40	40.2



DKR-500 Gömme Dikme Rozeti / Flush Pillar Pin



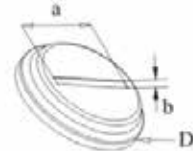
CODE	Ø dmm	ØDmm	Øe mm
501	Ø 32	32.2	60
502	Ø 38	38.2	65
503	Ø 42	42.2	70
504	Ø 48	48.2	80
505	Ø 51	51.2	80
506	Ø 60	60.2	102.5



DKR-600 Lama Dikme Rozeti / Lama Pillar Pin



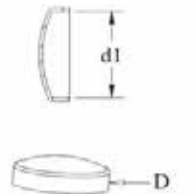
CODE	a mm	ØDmm	b mm
601	5x50	50	80
602	10x50	50	80



GÇK-100 Geçme Kapak / Silip on Cover



CODE	Ø dmm	ØDmm
101	Ø 16	16.25
102	Ø 32	32.2
103	Ø 38	38.2
104	Ø 42	42.2
105	Ø 48	48.2
106	Ø 51	51.2
107	Ø 60	60.2



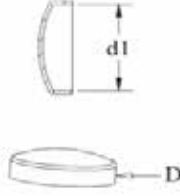
Paslanmaz Küpeşte Aksesuarları

Stainless Handrail Accessories

GÇK-200 Kare Geçme Kapak / Square Slip on Cover



CODE		b mm		
201	30	33		
202	40	43		



KYK-100 Kaynaklı Kapak (Kep) / Welded Cover



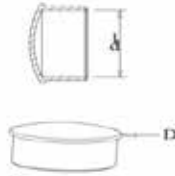
CODE		ØDmm		
101	Ø 32	32		
102	Ø 38	38		
103	Ø 42	42		
104	Ø 48	48		
105	Ø 51	51		
106	Ø 60	60		



TRK-100 Tırnaklı Kapak / Spike Cover



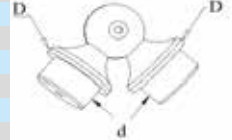
CODE		ØD'mm	ØDmm	
101	Ø 32	29	32	
102	Ø 38	34,5	38	
103	Ø 42	38	42	
104	Ø 48	44	48	
105	Ø 51	47	51	
106	Ø 60	56	60	



HRK-100 Hareketli Küre / Mobile Elbow



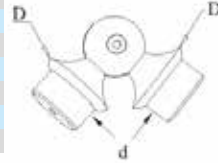
CODE		ØD'mm	ØDmm	
101	Ø 32	29,5	35	
102	Ø 38	35	41	
103	Ø 42	38	45	
104	Ø 48	44	51	
105	Ø 51	48	54	
106	Ø 60	56,5	63	



HRK-200 Hareketli Küre / Mobile Elbow



CODE		ØD'mm	ØDmm	
201	Ø 32	29,5	35	
202	Ø 38	35	41	
203	Ø 42	38	45	
204	Ø 48	44	51	
205	Ø 51	48	54	
206	Ø 60	56,5	63	



HRK-300 Hareketli Küre / Mobile Elbow



CODE		d mm		
301	Ø 16	16,5		



PD-100 Patent Dirsek / Patent Bend



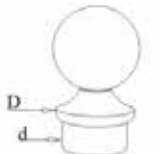
CODE		ØD'mm	ØDmm	
101	Ø 16	16,5	17,5	
102	Ø 32	29,5	35	
103	Ø 38	35	41	
104	Ø 42	38	45	
105	Ø 48	44	51	
106	Ø 51	48	54	
107	Ø 60	56,5	63	



DKT-100 Dikme Topuzu / Pillar Krop



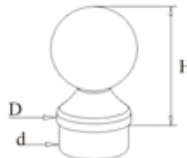
CODE		Ø dmm	ØDmm	h mm
101	Ø 32	29,5	43	30
102	Ø 38	35	49	33
103	Ø 42	38	54	35
104	Ø 48	44	63	37
105	Ø 51	48	63	37
106	Ø 60	56,5	73	44
107	Ø 76	73	83	



DKT-200 Dikme Topuzu / Pillar Krop



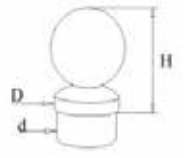
CODE		Ø dmm	ØDmm	h mm
201	Ø 32	29,5	35	60
202	Ø 38	35	41	72
203	Ø 42	38	45	72
204	Ø 48	44	51	96
205	Ø 51	48	54	96
206	Ø 60	56,5	63	102



DKT-300 Dikme Topuzu / Pillar Krop



CODE		Ø dmm	ØDmm	h mm
301	Ø 32	29,5	32,2	52
302	Ø 38	35	38,2	66
303	Ø 42	38	42,2	66
304	Ø 48	44	48,2	85
305	Ø 51	48	51,2	85
306	Ø 60	56,5	60,2	85



DKT-400 Profil Topuzu / Decorative Plug for Profile



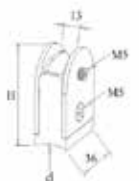
CODE		a mm	ØDmm	
401	30x30	27	44	
402	40x40	37	65	



CT-100 Cam Tutucuları / Glass Holder



CODE		d mm	H mm	
101	Ø 32	32	50	
102	Ø 38	38	50	
103	Ø 42	42	50	



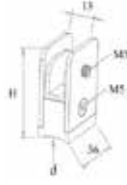
Paslanmaz Küpeşte Aksesuarları

Stainless Handrail Accessories

CT-200 Cam Tutucuları / Glass Holder



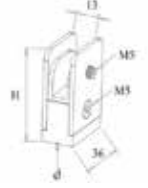
CODE	d mm	H mm		
201	Ø 32	Ø 32	50	
202	Ø 38	Ø 38	50	
203	Ø 42	Ø 42	50	



CT-300 Cam Tutucuları / Glass Holder



CODE	d mm	H mm		
301	Ø 32	Ø 32	50	
302	Ø 38	Ø 38	50	
303	Ø 42	Ø 42	50	



TRK-400 Tırnaklı Kapak / Spike Cover



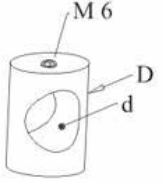
CODE	d mm			
401	Ø 32	Ø 32		
402	Ø 38	Ø 38		
403	Ø 42	Ø 42		



BY-100 Bağlantı Yüzüğü / Connection Rings



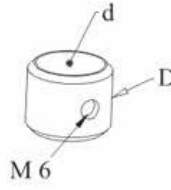
CODE	Ø dmm	Ø Dmm		
101	Ø 16	16,5	20	



BY-200 Bağlantı Yüzüğü / Connection Rings



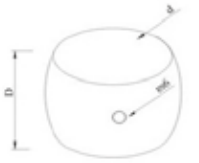
CODE	Ø dmm	Ø Dmm		
201	Ø 16	17	21	
202	Ø 19	18	21	
203	Ø 21	18	21	
204	Ø 25	18	21	
205	Ø 32	25	21	
206	Ø 38	25	21	



BY-300 Bağlantı Yüzüğü / Connection Rings



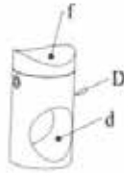
CODE	Ø dmm			
301	Ø 16,5	20		



BT-100 16mm Boru Tutucu / 16mm Fairland Side Connection



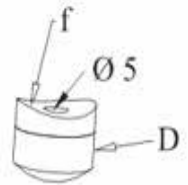
CODE	Ø dmm	Ø Dmm	f mm	
101	Ø 32	16,5	20	Ø 32
102	Ø 38	16,5	20	Ø 38
103	Ø 42	16,5	20	Ø 42



BT-200 16mm Boru Tutucu / 16mm Fairland Side Connection



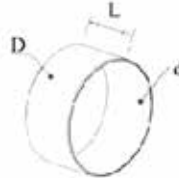
CODE	D mm	f mm		
201	Ø 16	16	16	
202	Ø 19	19	19	



BLZ-100 Bilezikler / Rings



CODE	Ø dmm	Ø Dmm	h mm	
101	Ø 16	16	18	28
102	Ø 32	32	35	28
103	Ø 38	38	40	28
104	Ø 42	42	45	28
105	Ø 48	48	54	28
106	Ø 51	51	51	28
107	Ø 60	63	63	28



YBE-100 Yan Ankraj Bağlantı Elm./ Side Anchorage Con. El.



CODE	Ø dmm	Ø Dmm		
101	Ø 32	32,2	70	
102	Ø 38	38,2	70	
102	Ø 42	42,2	70	



YBE-200 Yan Ankraj Bağlantı Elm./ Side Anchorage Con. El.



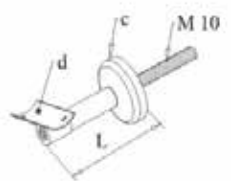
CODE	Ø dmm	Ø Dmm		
201	Ø 32	25	50	
202	Ø 38	25	50	
202	Ø 42	25	50	



DVK-100 Duvar Konsolu / Wall Armrest



CODE	L mm	Ø dmm	Ø cmm	
101	Ø 48	71	48	53
102	Ø 51	71	51	53
103	Ø 60	71	60	53



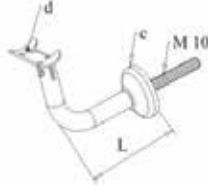
Paslanmaz Küpeşte Aksesuarları

Stainless Handrail Accessories

DVK-200 Duvar Konsolu / Wall Armrest



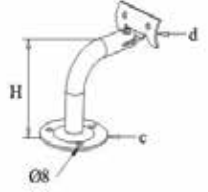
CODE		L mm	Ø dmm	Ø cmm
201	Ø 48	71	48	42
202	Ø 51	71	51	42
203	Ø 60	60	60	42



DVK-300 Duvar Konsolu / Wall Armrest



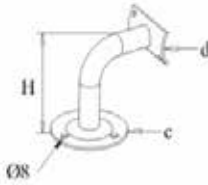
CODE		h mm	Ø dmm	Ø cmm
301	Ø 48	75	48	60
302	Ø 51	75	51	60
303	Ø 60	90	60	60



DVK-400 Duvar Konsolu / Wall Armrest



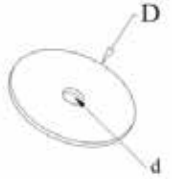
CODE		h mm	Ø dmm	Ø cmm
401	Ø 48	75	48	60
402	Ø 51	75	51	60
403	Ø 60	90	60	60



CRP-100 Krom Pul / Chrome Flange



CODE		Ø Dmm	Ø dmm
101	Ø 32	32	60
102	Ø 38	38	60
103	Ø 42	42	60
104	Ø 48	48	60
105	Ø 51	51	60
106	Ø 60	60	60
107	Ø 64	64	60



CRP-200 Krom Pul / Chrome Flange



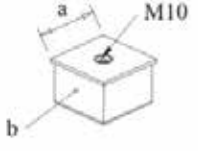
CODE		Ø Dmm	Ø dmm
201		Ø 32	10
202		Ø 38	10
203		Ø 42	10
204		Ø 48	10
205		Ø 51	10
206		Ø 60	10
207		Ø 64	10



PT-100 Kare Plastik Takoz / Square Plastic Chock Plug



CODE		H mm
101	30x30	30
102	40x40	30



PT-200 Plastik Takoz / Plastic Chock Plug



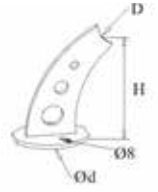
CODE		H mm
201	Ø 32	30
202	Ø 38	30
203	Ø 42	30
204	Ø 48	30
205	Ø 51	30
206	Ø 60	30



BRT-100 Bar Tekmeliği / Bar Guard



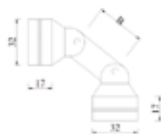
CODE		Ø dmm	Ø Dmm	h mm
101	Ø 32	29,5	32,2	150
102	Ø 38	35	38,2	150
103	Ø 42	54	42,2	150
104	Ø 48	63	48,2	150
105	Ø 51	63	51,2	150
106	Ø 60	73	60,2	150
107				



CKBA-100 Cam Cama Köşe Bağ. Aparatı / Glass to Glass Connection



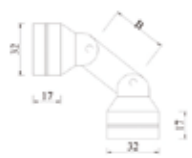
CODE		B mm
101		60
102		65
103		72
104		94
105		115
106		



CKBA-200 Cam Cama Köşe Bağ. Aparatı / Glass to Glass Connection



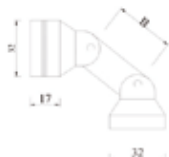
CODE		B mm
201		60
202		65
203		72
204		94
205		115



CDBA-100 Cam Duvar Köşe Bağ. Aparatı / Glass to Wall Corner Connection



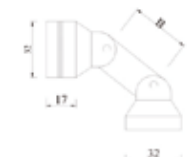
CODE		B mm
101		60
102		65
103		72
104		94
105		115
106		



CDBA-200 Cam Duvar Köşe Bağ. Aparatı / Glass to Wall Corner Connection



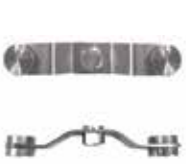
CODE		B mm
201		60
202		65
203		72
204		94
205		115



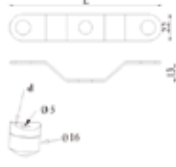
Paslanmaz Küpeşte Aksesuarları

Stainless Handrail Accessories

CB-100 Cam Bağlantı Aparatı / Glass Connection Apparatus



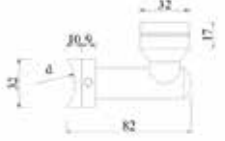
CODE	Ø dmm	L mm	
101	Ø 32	32	125
102	Ø 38	38	125
103	Ø 42	42	125



CB-200 Cam Bağlantı Aparatı / Glass Connection Apparatus



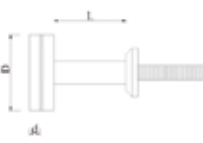
CODE	Ø dmm	L mm	
201	Ø 32	32	125
202	Ø 38	38	125
203	Ø 42	42	125



CB-300 Cam Bağlantı Aparatı / Glass Connection Apparatus



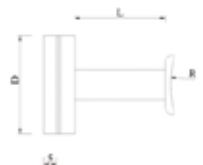
CODE	Ø dmm		
301	0	5	



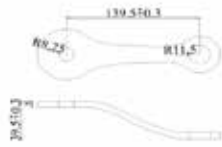
CB-400 Cam Bağlantı Aparatı / Glass Connection Apparatus



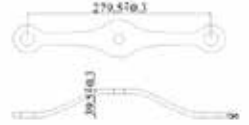
CODE	R mm	L mm	D mm	
401	Ø 32	32	50	30
402	Ø 38	38	50	30
403	Ø 42	42	50	30
404	Ø 48	48	50	30
405	Ø 51	51	50	30
406	Ø 60	60	50	30



SPY-01 Tekli Akrobat Spider / Spider



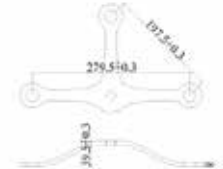
SPY-02 Çiftli Düz Akrobat Spider / Spider



SPY-03 Çiftli V Akrobat Spider / Spider



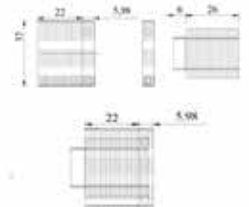
SPY-04 Üçlü Akrobat Spider / Spider



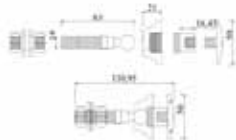
SPY-05 Dörtlü Akrobat Spider / Spider



SPY-06 Maşon Ayarlanabilir Spider / Adjustable Connector Spider

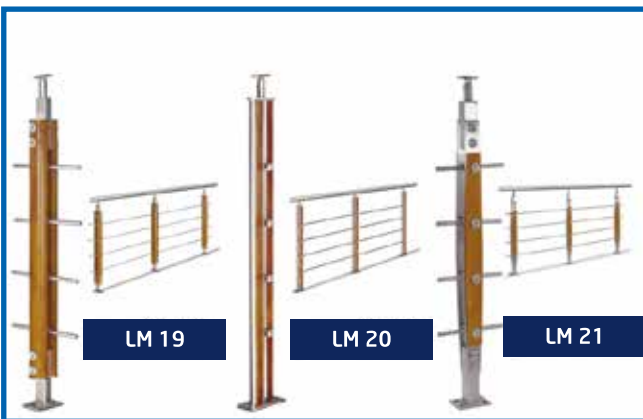
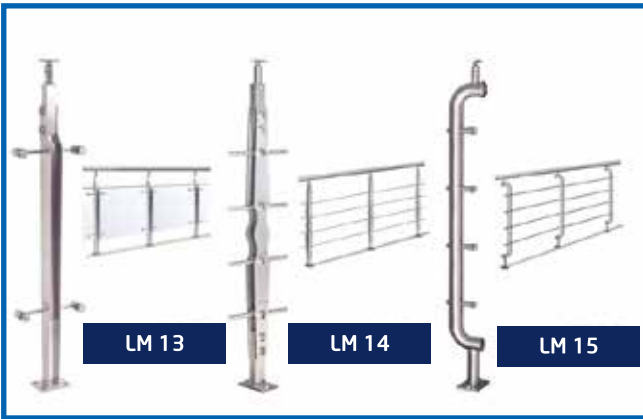


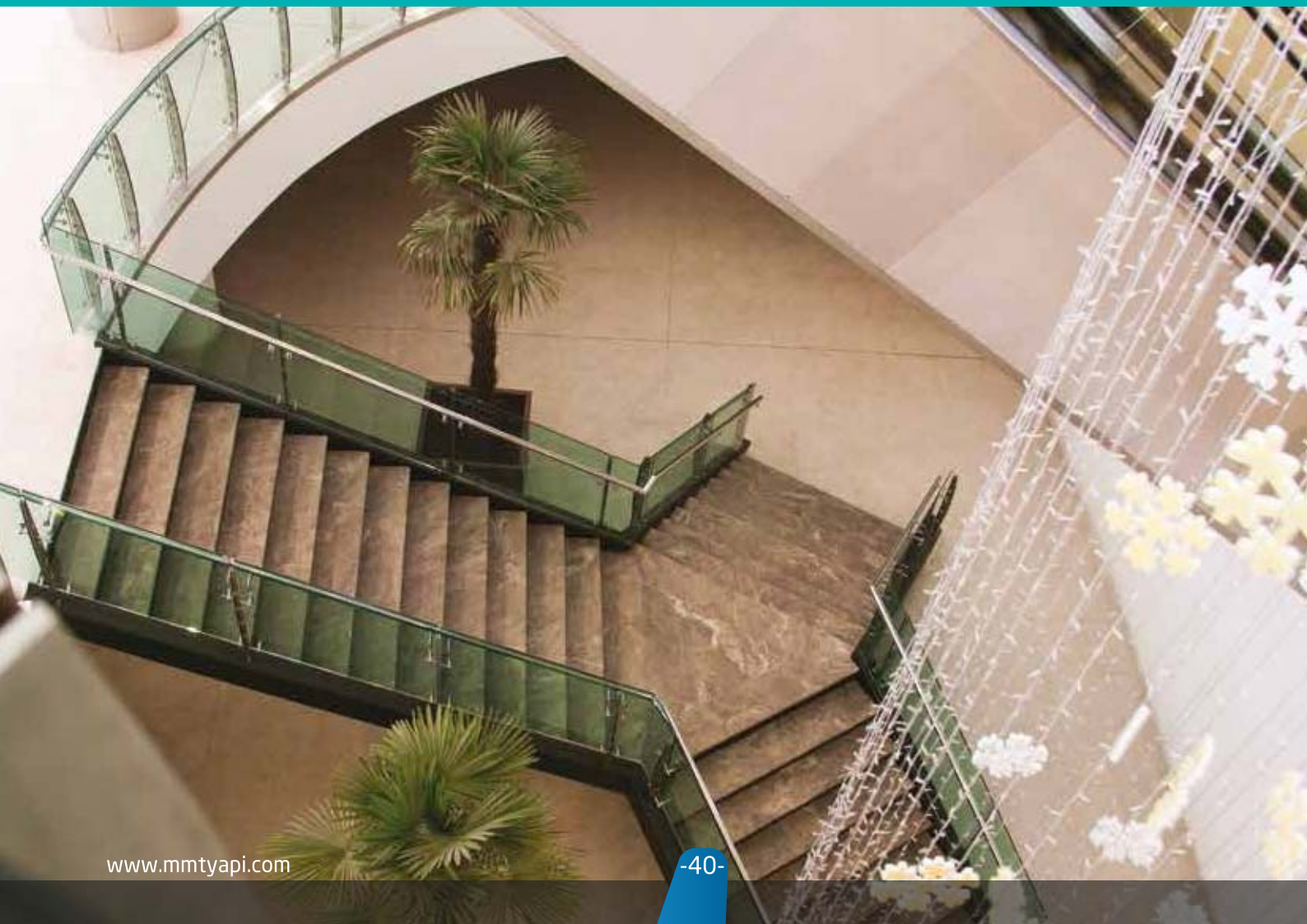
SPY-07 Ayarlanabilir Rutil (Önden Sıkmalı) / Adjustable Rotil



Paslanmaz Lamalı Dikme Örnekleri

Stainless Lama





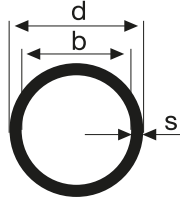
Dış Çap	Paslanmaz Boru Ağırlık Cetveli									
	Paslanmaz Boru Et Kalınlıkları (mm)									
	1,0	1,2	1,5	2,0	2,5	3,0	4,0	5,0	6,0	
10		0,225	0,264	0,319						
12		0,275	0,325	0,394	0,500					
14		0,326	0,385	0,470	0,601					
15		0,351	0,415	0,507	0,651					
16		0,376	0,445	0,545	0,701					
17.2	3/8"	0,406	0,481	0,590	0,761	0,921				
18		0,426	0,505	0,620	0,801					
19		0,452	0,536	0,659	0,854					
20		0,476	0,565	0,695	0,901					
21.3	1/2"	0,508	0,604	0,744	0,967	1,177				
22		0,526	0,625	0,770	1,002					
23		0,551	0,655	0,808	1,051					
25		0,601	0,715	0,883	1,152	1,409				
26.9	3/4"	0,649	0,772	0,954	1,247	1,527	1,795			
28		0,676	0,805	0,995	1,302	1,596	1,878			
30		0,726	0,865	1,070	1,402	1,722	2,028			
32		0,776	0,925	1,146	1,502	1,847	2,178			
33.0				1,184						
33.7	1"	0,819	0,977	1,209	1,588	1,953	2,306			
35		0,851	1,016	1,258	1,653	2,035	2,404			
38		0,929	1,109	1,375	1,808	2,229	2,637			
40		0,977	1,166	1,446	1,903	2,348	2,779			
42.4	1 1/4"	1,037	1,238	1,536	2,023	2,498	2,960	3,847		
45		1,102	1,316	1,634	2,153	2,661	3,155			
48.3	1 1/2"	1,184	1,415	1,758	2,319	2,867	3,403	4,438		
50		1,227	1,466	1,822	2,404	2,974	3,531	4,607		
50.8		1,247	1,490	1,852	2,444		3,591			
51		1,252	1,496	1,859	2,454	3,036	3,606			
52		1,277	1,526	1,897	2,504	3,099	3,681			
54		1,327	1,587	1,972	2,604	3,224	3,831			
57				2,085	2,754	3,412	4,057	5,309		
60.3	2"	1,485	1,776	2,209	2,920	3,618	4,304	5,640		
63.5		1,565		2,329	3,080	3,819	4,545	5,960		
70		1,728	2,067	2,573	3,405	4,226	5,033	6,611		
76.1	2 1/2"	1,881	2,251	2,802	3,711	4,607	5,491	7,222		
80		1,978	2,368	2,948	3,906	4,852	5,784	7,613		
84					4,107					
88.9	3"			3,283	4,352	5,409	6,453	8,504		
101.6	3 1/2"			3,760	4,988	6,204	7,407	9,776	12,094	14,363
104				3,850	5,108	6,354	7,587	10,016	12,395	14,724
114.3	4"			4,237	5,624	6,999	8,361	11,048	13,984	16,271
129	4 1/2"			4,789	6,360	7,919	9,465	12,520	15,525	18,480
139.7	5"			5,191	6,896	8,589	10,269	13,592	16,864	20,087
154				5,728	7,612	9,484	11,343	15,024	18,655	22,236
168.3	6"			6,245	8,328	10,397	12,417	16,456	20,445	24,384

PASLANMAZ LEVHA (SAC) AĞIRLIK CETVELİ			
KALINLIK (mm)	1000x2000 mm	1250x2500 mm	1500x3000 mm
	Levha Ağırlığı	Levha Ağırlığı	Levha Ağırlığı
0,40	6,4 Kg	10 Kg	14,4 Kg
0,50	8 Kg	12,5 Kg	18 Kg
0,60	9,6 Kg	15 Kg	21,6 Kg
0,70	11,2Kg	17,5 Kg	25,2 Kg
0,80	12,8Kg	20 Kg	28,8 Kg
1,00	16 Kg	25 Kg	36 Kg
1,20	19,2Kg	30 Kg	43,2 Kg
1,50	24 Kg	37,5 Kg	54 Kg
2,00	32 Kg	50 Kg	72 Kg
2,50	40 Kg	62,5 Kg	90 Kg
3,00	48 Kg	75 Kg	108 Kg
4,00	64 Kg	100 Kg	144 Kg
5,00	80 Kg	125 Kg	180 Kg
6,00	96 Kg	150 Kg	216 Kg
7,00	112 Kg	175 Kg	252 Kg
8,00	128 Kg	200 Kg	288 Kg
10,00	160 Kg	250 Kg	360 Kg
12,00	192 Kg	300 Kg	432 Kg
15,00	240 Kg	375 Kg	540 Kg
18,00	288 Kg	450 Kg	648 Kg
20,00	320 Kg	500 Kg	720 Kg
25,00	400 Kg	625 Kg	900 Kg
30,00	480 Kg	750 Kg	1080 Kg
35,00	560 Kg	875 Kg	1260 Kg
40,00	640 Kg	1000 Kg	1440 Kg
45,00	720 Kg	1125 Kg	1620 Kg
50,00	800 Kg	1250 Kg	1800 Kg



ALUMOD
Accessories & Design

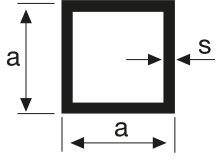
Profiller
Profiles



BORU PROFİLLERİ PIPE PROFILES

KALIP NO	d mm (dış çap)	b mm (iç çap)	s mm	Gramaj
1000	7	5	1	0,052
1397	8	6	1	0,060
1215	9	7	1	0,071
1365	10	8	1	0,076
1358	11	9	1	0,087
1009	12	10,1	0,95	0,090
2123	12	10	1	0,094
1371	12	10,2	0,9	0,098
2364	12	9,9	1,05	0,101
1478	12	8	2	0,171
2133	12,1	10,25	1,85	0,090
2125	12,5	9	1,75	0,163
1008	13	11	1	0,103
3051	13	10	1,5	0,147
1522	13,8	11,8	1	0,106
1800	13,8	10	1,9	0,196
1954	14	10	2	0,206
4182	15	13	1	0,120
1637	15	9	3	0,309
2749	15,32	11	2,15	0,244
1627	16	14	1	0,131
3363	16	13,6	1,2	0,149
2674	16	13	1,5	0,187
1484	16	12	2	0,238
1356	16	10	3	0,334
1207	17	14,4	1,3	0,196
1533	17,9	16,2	0,85	0,495
1533	18,1	16,3	0,9	0,495
1626	18,5	16,5	1	0,150
1666	18,5	13,5	2,5	0,339
1001	19	17	1	0,155
1654	19	16,6	1,2	0,185
2140	19	16,2	1,4	0,211
1342	20	18	1	0,163
1825	20	17,5	1,25	0,201
1010	20	16	2	0,307
1570	21,3	19,5	0,9	0,158
1652	22	20,4	0,8	0,147
1655	22	19,4	1,3	0,235
1653	22	19	1,5	0,263
1012	22	12	5	0,724
1572	22,5	20,9	1,3	0,228
1653	22,5	19,5	1,5	0,445
3331	23	21	1	0,187
1824	23	20	1,5	0,277
2168	23,5	21,5	1	0,193
2713	24	22,1	0,95	0,187
1015	24	14	5	0,811
2615	24,4	21,9	1,25	0,247
1757	25	23	1	0,206
3782	25	22,2	1,4	0,282
1349	25	21,5	1,75	0,347
1014	25	21	2	0,393
2807	25	20	2,5	0,480
1890	29	26,8	1,1	0,263
1571	29,5	24,9	2,3	0,114
4147	30	28	1	0,247
3287	30	27	1,5	0,360

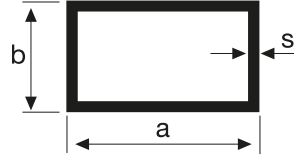
KALIP NO	d mm (dış çap)	b mm (iç çap)	s mm	Gramaj
1006	30	26	2	0,477
1168	30	24	3	0,692
1701	32	30,2	0,9	0,239
1013	32	30	1	0,266
1469	33	29	2	0,258
4148	33,6	30,1	1,75	0,474
2436	35	31,6	1,7	0,345
1446	35	31	2	0,564
1591	35	30	2,5	0,693
1016	35	29	3	0,819
2643	35,15	33	1,07	0,315
1280	40	38	1	0,334
1003	40	37,6	1,2	0,412
1635	40	37	1,5	0,494
2190	40	36	2	0,648
1468	40	34,8	2,6	0,830
1602	40	30	5	1,491
2198	40	21	9,5	2,469
3221	42	34	4	3,753
1621	45	43	1	0,374
1649	45	42	1,5	0,555
1670	45	41	2	0,731
1018	48	44	2	0,784
1017	50	48	1	0,419
4069	50	47,6	1,2	0,498
3533	50	47,2	1,4	0,580
1019	50	47	1,5	0,621
3534	50	46,6	1,7	0,700
3252	50	46,4	1,8	0,737
1007	50	46	2	0,819
1169	50	45	2,5	1,032
1020	50	44	3	1,201
1002	50	40	5	1,910
1891	51	48,2	1,4	0,594
2194	53	41	6	2,402
3957	54	51	1,5	0,670
3757	54	50	2	0,886
2134	55	50	2,5	1,120
1799	55	41	7	2,860
1430	60	58	1	0,505
1567	60	57	1,5	0,747
3248	61,2	56,2	2,5	1,245
1481	64	54	5	1,003
2081	65	61	2	1,074
2340	70	67	1,5	0,876
1004	70	64	3	1,713
3494	75	14	30,5	11,555
2553	75	67	4	2,417
1431	80	78	1	0,673
1639	80	75	2,5	1,651
1625	80	74	3	1,968
1011	81,5	73,5	4	2,651
2424	90	76	7	4,949
1432	100	98	1	0,843
1342	100	97,8	1,1	0,163
1812	100	86	7	5,542
1537	101,3	98,3	1,5	1,276
3202	110	98	6	5,315



KARE KUTU PROFİLLERİ

Square Box Profiles

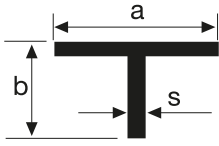
KALIP NO	a mm	a mm	s mm	Gramaj
2143	10	10	1	0,098
3766	14	14	1,5	0,204
2702	15	15	1	0,152
1021	20	20	1	0,206
2875	20,5	20,5	1,75	0,357
1022	25	25	1,3	0,337
1027	25	25	2	0,499
1024	30	30	1,2	0,374
1208	30	30	1,5	0,464
1026	40	40	1	0,423
2237	40	40	1,5	0,637
1941	40	40	3	1,204
1662	45	45	2	0,933
1023	50	50	2	1,041
1025	50	50	3	1,528
3948	55	55	1,3	0,757
1951	60	60	1,5	0,952
4126	100	100	2	2,124
4188	100	100	4	4,162



DİKDÖRTGEN KUTU PROFİLLERİ

Rectangular Box Profiles

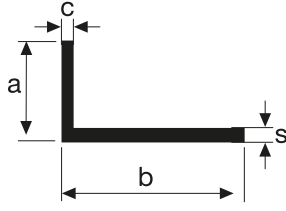
KALIP NO	a mm	b mm	s mm	Gramaj
4133	17	11	1,5	0,204
1033	18	12	1,7	0,152
1030	20	10	1,1	0,169
1710	20	15	2	0,337
1517	22,2	10	1,2	0,196
2230	23,2	7,6	0,75	0,12
1032	25	17	1	0,216
1886	25	15	2	0,391
1776	27	22	1,35	0,341
1483	30	15	1	0,236
1028	30	20	1,2	0,308
1464	30	20	1,5	0,382
1767	39,6	19,6	0,9	0,282
1260	40	15,3	0,9	0,567
1036	40	30	1	0,369
1031	40	20	1,2	0,374
4167	40	20	3	0,878
2456	40,25	20,25	1,1	0,347
2590	49,2	20,1	1	0,365
1035	50	40	0,9	0,407
4131	50	10	1,2	0,375
1603	60	40	1,5	0,789
3344	65	25	0,9	0,428
2568	65	28	1	0,49
1686	70	30	0,9	0,48
1029	75	32	1,1	0,627
2755	80	50	4	2,645
1034	95	50	1,5	1,155
2321	100	20	2	1,258
2322	150	20	2	1,8



T PROFİLLERİ

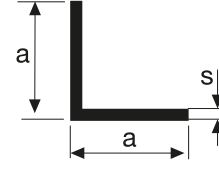
T Profiles

KALIP NO	a mm	b mm	s mm	Gramaj
1687	15,8	30	0,95	0,114
1037	25	25	1,2	0,158
1257	25	25	3	0,322
1038	30	30	1,5	0,239
1961	30	30	3	0,764
3274	50	50	2	0,528



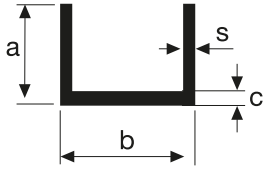
L KÖŞEBENT PROFİLLERİ L Angle Trim Profiles

KALIP NO	a mm	b mm	s mm	c mm	Gramaj
2437	8	18	1	1	0,068
1060	10	20	1,2	1,2	0,095
1059	15	30	1,2	1,2	0,143
1196	15	30	1,5	1,5	0,179
3214	20	25	2	2	0,233
1266	20	40	1,2	1,2	0,193
1061	20	40	1,5	1,5	0,239
2174	20	50	1,2	1,2	0,225
1638	20	50	3	3	0,545
1062	20	60	1,2	1,2	0,28
3213	20	60	2	2	0,422
4029	20	80	1,2	1,2	0,321
4030	20	100	1,2	1,2	0,386
2228	30	50	3	3	0,627
3215	30	60	3	3	0,707
3273	40	60	1,5	1,5	0,4
2226	40	75	5	5	1,409
2227	40	80	5	5	1,559
2771	50	100	3	3	1,196



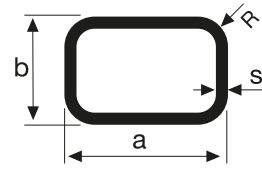
KÖŞEBENT PROFİLLERİ Angles Trim Profiles

KALIP NO	a mm	a mm	s mm	Gramaj
1068	10	10	1,2	0,063
1063	15	15	1,2	0,095
1066	20	20	1,2	0,128
1203	20	20	2	0,206
2511	25	25	1	0,136
1064	25,5	25,5	1,2	0,165
2512	30	30	1	0,16
1065	30	30	1,2	0,193
1217	30	30	2	0,315
3222	30	30	3	0,463
1249	40	40	1	0,215
2833	40	40	1,5	0,32
1664	40	40	3	0,627
1067	40	40	4	0,824
1663	60	60	3	0,949
1857	70	70	5	1,833



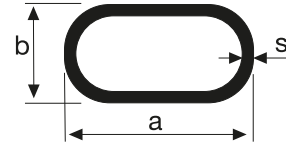
U PROFİLLERİ
U Profiles

KALIP NO	a mm	b mm	s mm	c mm	Gramaj
1681	18,2	12,2	1	1	0,128
1235	20	12,6	1,1	1,1	0,152
2300	12,7	12,7	0,95	1	0,095
1234	28	14	1,2	1,2	0,220
2865	22	15	1,5	1,5	0,228
2251	25	16	2	2	0,339
1252	15	17	0,9	0,9	0,111
1251	17	17	1	1	0,133
1058	16	17,5	1	1	0,130
1940	22	18	1,5	1,5	0,220
1057	19	20	1,1	1,1	0,170
1896	20	20	1	1	0,158
3449	20	20	2	2	0,304
2172	21,3	20,5	1,25	1,3	0,204
1695	25	26	1	1	0,201
1090	30	16	1,8	1,8	0,352
3448	30	20	2	2	0,412
3063	30	30	2	2	0,466
1091	36	34	3,8	1,8	0,663
2903	20	36	3,5	3,5	0,655
2756	40	30	2	2	0,575
1842	35	45	2	2	0,602
1841	40	50	2	2	0,683
2954	56	30	2	2	0,607
2224	95	40	8	8	4,640
2754	100	50	5	5	2,575
3612	100	64	6,4	6,4	3,732



RADİUSLU KUTU
Radius Box Profiles

KALIP NO	a mm	b mm	c mm	R mm	Gramaj
2419	16,45	7,2	1	0,08	0,12
1903	17,8	11,8	0,9	1,9	0,131
3115	20	7	1,2	0,5	0,16
3048	22	22	1,5	3	0,317
1811	30,5	18,5	1,3	3	0,312
2056	33	20	0,9	3	0,242
2079	33	20	1,2	3	0,418
1700	40	20	1,2	2,9	0,364
1832	60	24	1,2	5	0,507
1384	60	25	1,2	5,5	0,513
1056	60,4	26,8	3,3	2,75	1,422
1833	100	24	1,2	5	0,765

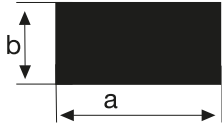


OVAL
KUTU PROFİLLERİ
Oval Box Profiles

KALIP NO	a mm	b mm	s mm	Gramaj
2308	14,9	6,9	0,95	0,09
1054	26	15	1,5	0,926
1826	26	10	1,65	0,204
2142	30	15	1,1	0,223
1250	30,5	10,5	1,3	0,236
2536	50	10	1,5	0,437
1055	80	25	1,5	0,75

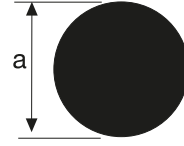
Standart Profiller

Standard Profiles



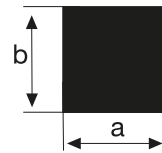
DİKDÖRTGEN LAMA PROFİLLERİ Rectangular Lama Profiles

KALIP NO	a mm	b mm	Gramaj
2353	8,2	1,6	0,035
1668	10	3	0,082
2837	12	8	0,26
3594	14	12	0,455
2139	15	1,8	0,074
1665	15	4	0,153
1892	15	5	0,201
2690	15,1	8,1	0,331
1728	15,5	4,5	0,179
3585	18,5	10	0,501
1660	20	3	0,163
1880	20	8	0,415
2262	23	11	0,686
3584	24	5	0,325
2311	25	2,8	0,187
2462	25	8	0,542
1633	25	10	0,678
2396	27	3,8	0,277
1042	30	5	0,407
2461	30	7	0,57
1047	30	16	1,301
1046	30	20	1,626
1636	31,5	4	0,342
2835	40	1,5	0,163
1659	40	10	1,028
2636	50	3	0,406
1041	50	5	0,678
1865	50	6	0,795
1634	50	9	1,22
1045	50	10	1,355
1992	60	10	0,163
1043	80	10	2,168
2205	92,07	11,14	2,778
1044	100	10	2,7
3201	106	12	3,448
1608	132	2	0,176
1656	150	15	6,098
2550	200	17,5	9,485
2446	200	30	16,246



DOLU ÇUBUK PROFİLLERİ Full Bar Profiles

KALIP NO	a mm	Gramaj
1052	3	0,022
1536	5	55
1367	6	0,079
1628	7,8	0,13
2377	10	0,215
1051	12	0,33
1651	16	0,584
2708	18	0,692
2543	19,95	0,846
1050	22	1,03
1049	25	1,331
1600	32	2,182
1048	35	2,61
1601	38	3,076
2187	40	3,407
2130	41	3,578
1354	44	4,12
2186	50	5,323
1650	55	6,44
2319	70	10,431
1053	80	13,62

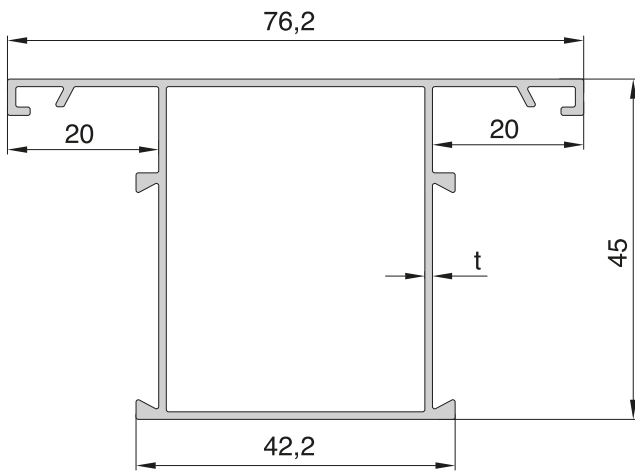


KARE LAMA PROFİLLERİ Square Lama Profiles

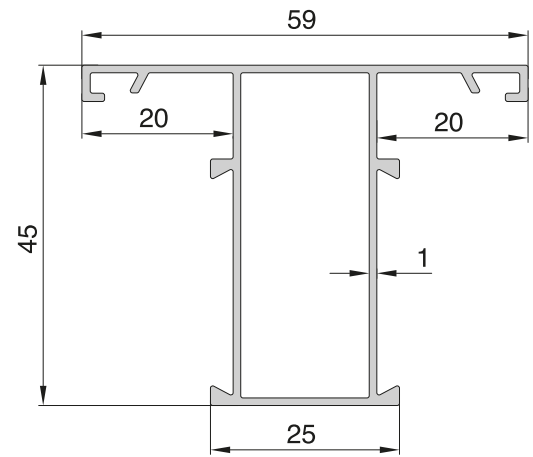
KALIP NO	a mm	Gramaj
1874	5	0,068
2692	10	0,271
2565	35	3,32

Aldoks Serisi

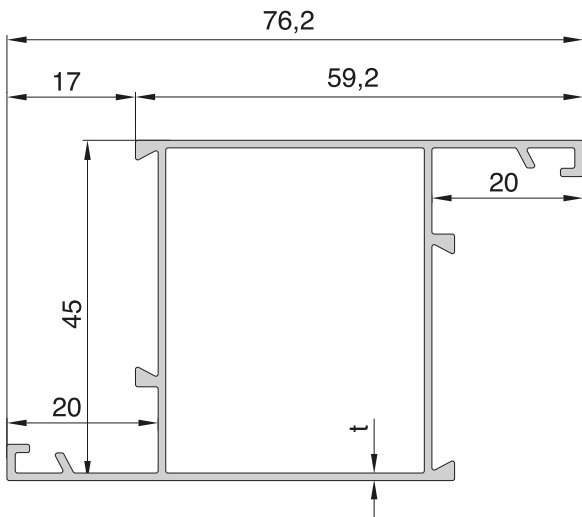
Aldox Series



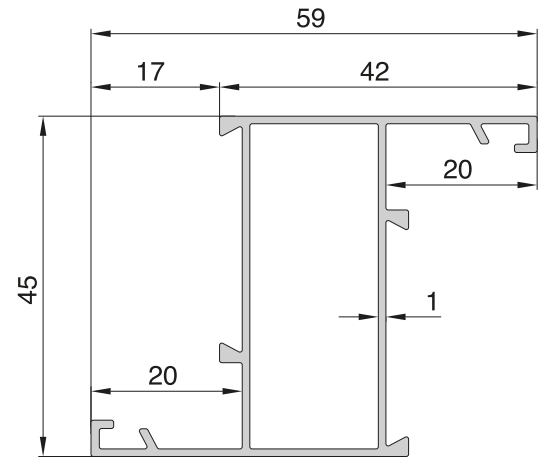
t=1 1077 - 0,655 kg/m
 t=1.5 3617 - 0,891 kg/m
 t=2 1296 - 1,168 kg/m



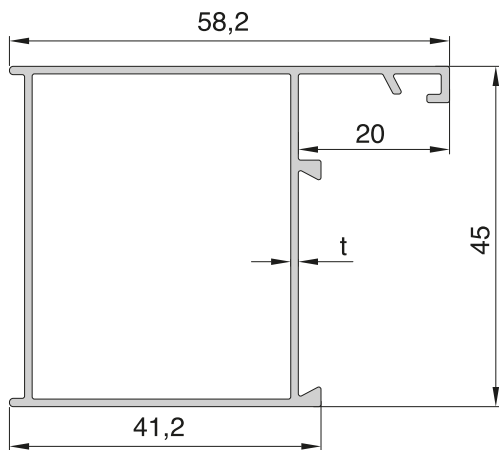
1080 - 0,564 kg/m



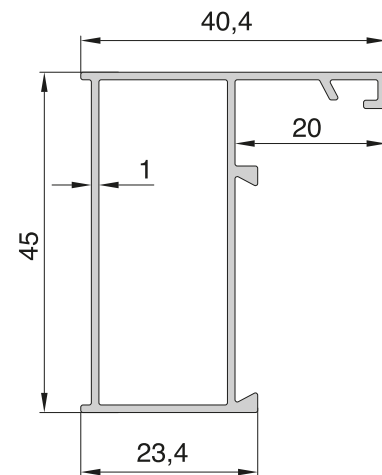
t=1 1076 - 0,655 kg/m
 t=1.5 3616 - 0,891 kg/m
 t=2 1298 - 1,168 kg/m



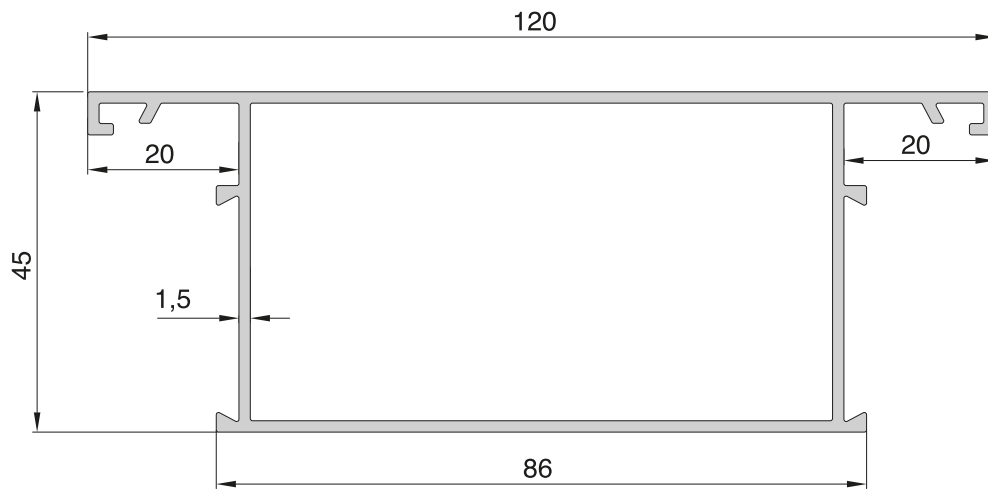
1079 - 0,563 kg/m



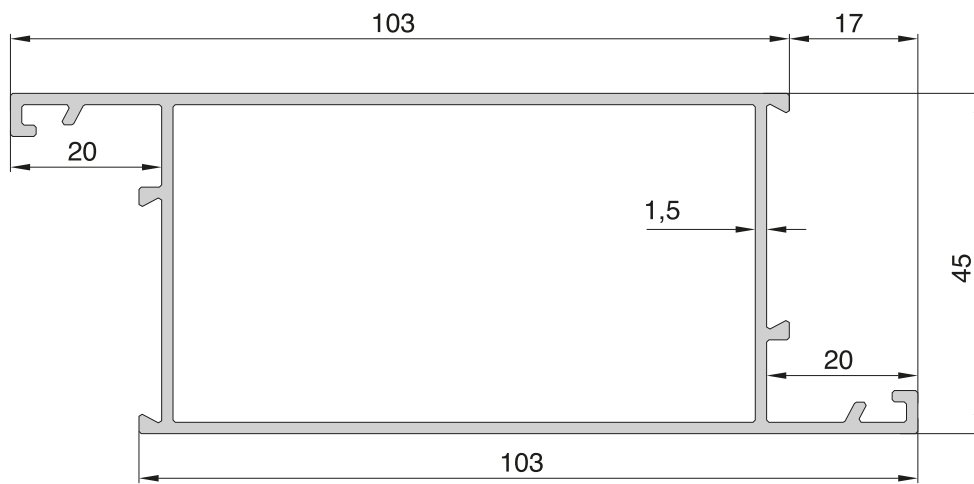
t=1 1075 - 0,555 kg/m
 t=1.5 3618 - 0,788 kg/m
 t=2 1297 - 1,025 kg/m



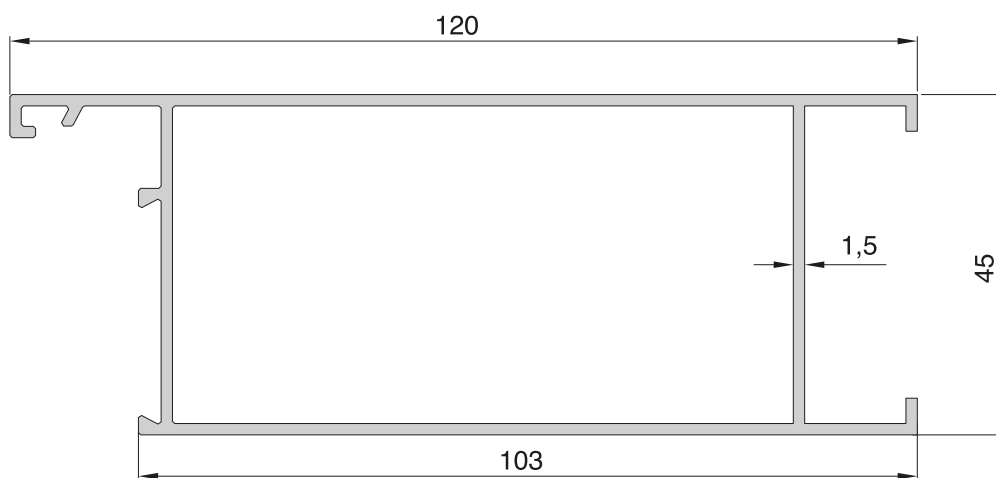
1078 - 0,458 kg/m



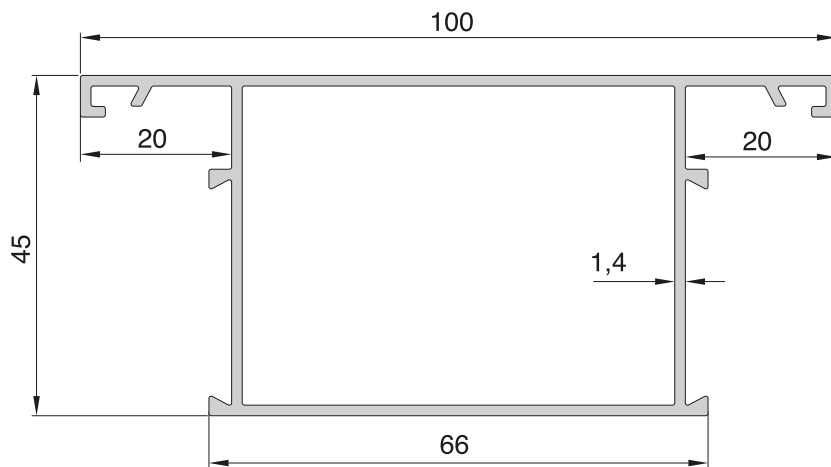
1103 - 1,295 kg/m



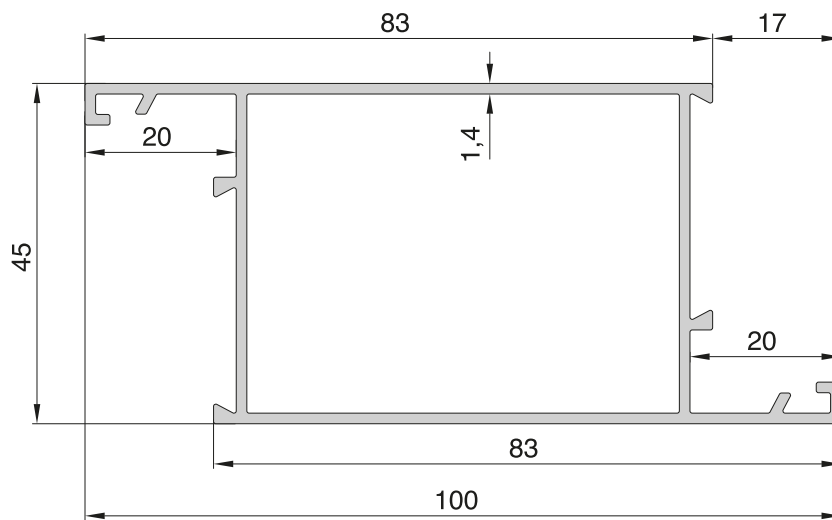
1102 - 1,295 kg/m



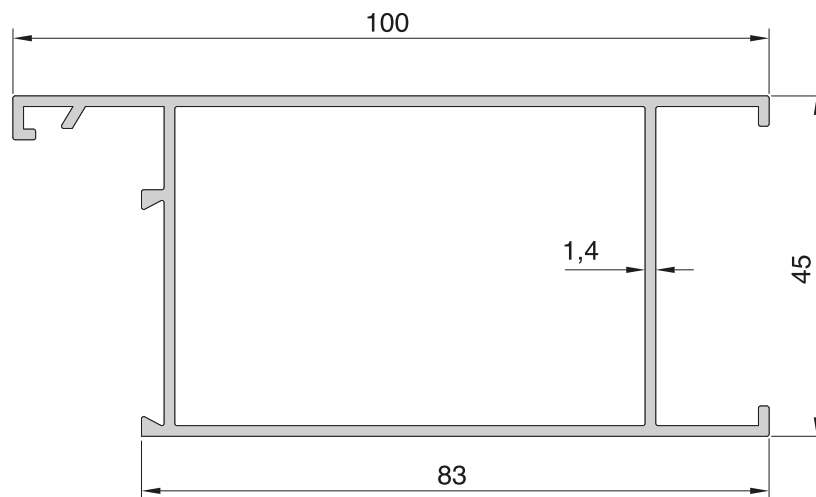
1101 - 1,334 kg/m



1241 - 1,065 kg/m



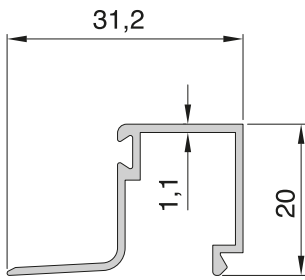
1240 - 1,065 kg/m



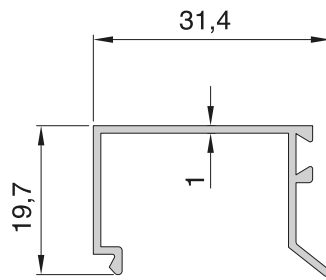
1239 - 1,090 kg/m

Aldoks Serisi

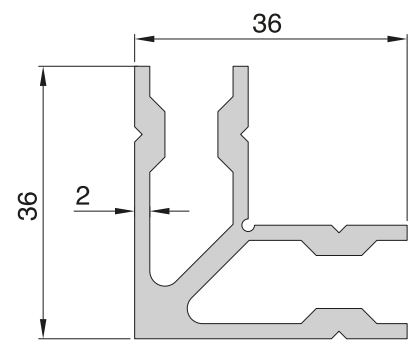
Aldox Series



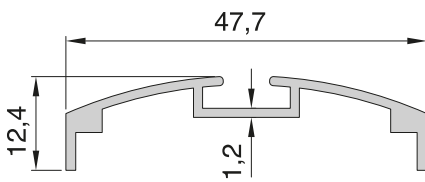
1259 - 0,212 kg/m



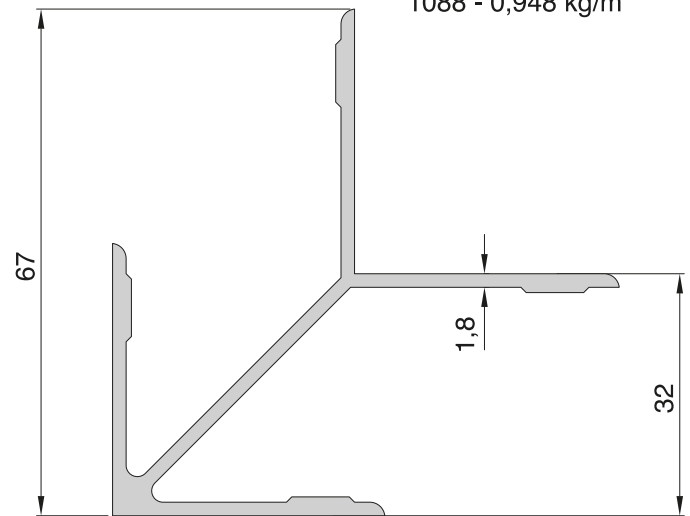
1081 - 0,209 kg/m



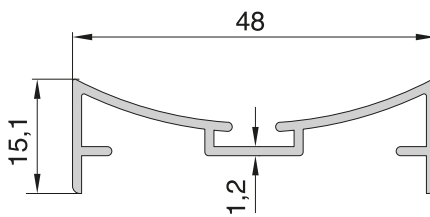
1088 - 0,948 kg/m



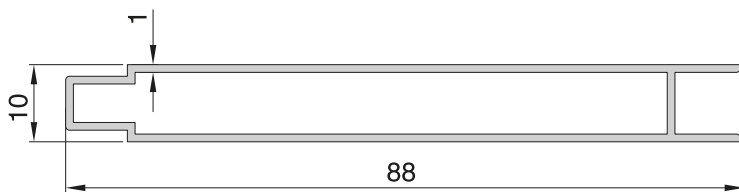
1093 - 0,295 kg/m



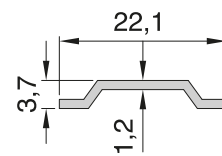
1089 - 0,953 kg/m



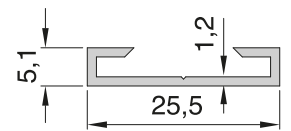
1092 - 0,314 kg/m



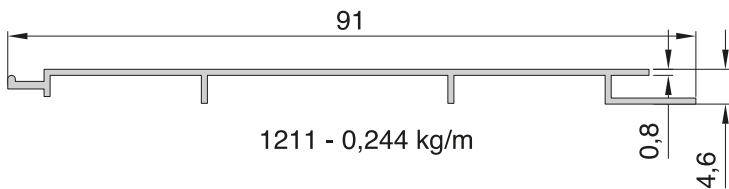
1083 - 0,540 kg/m



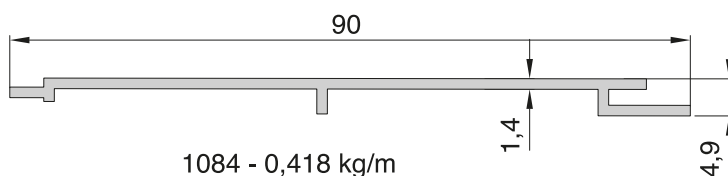
1098 - 0,081 kg/m



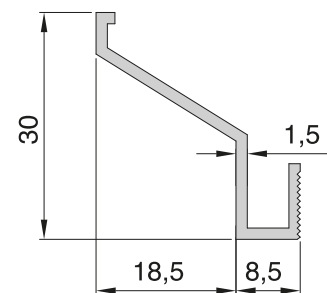
1097 - 0,138 kg/m



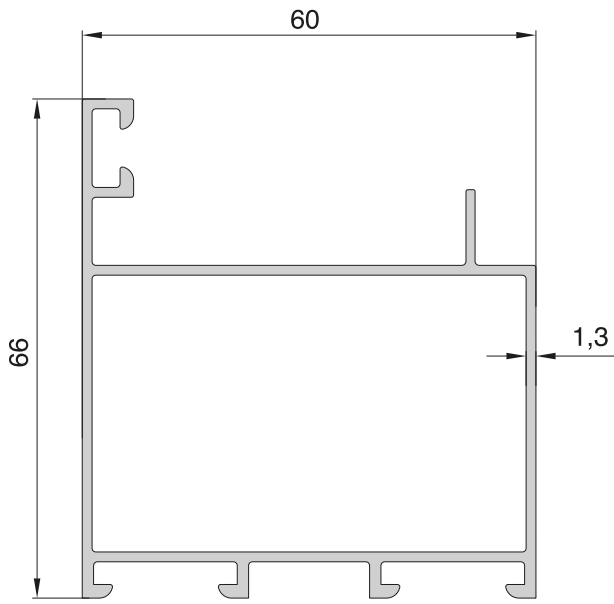
1211 - 0,244 kg/m



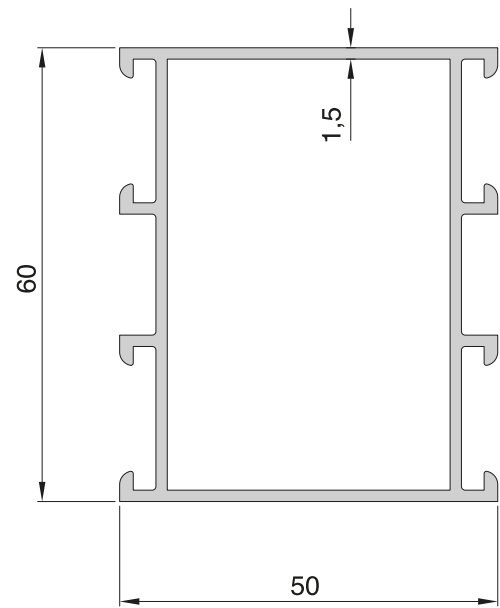
1084 - 0,418 kg/m



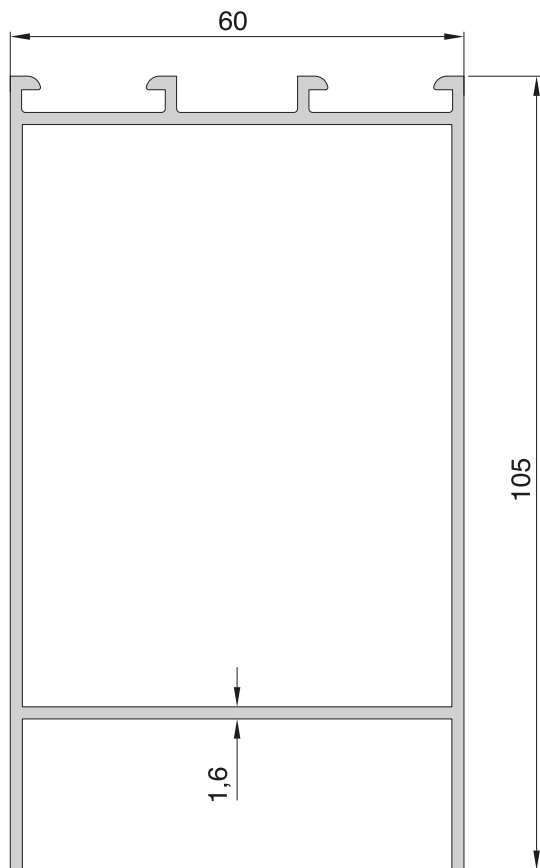
1087 - 0,228 kg/m



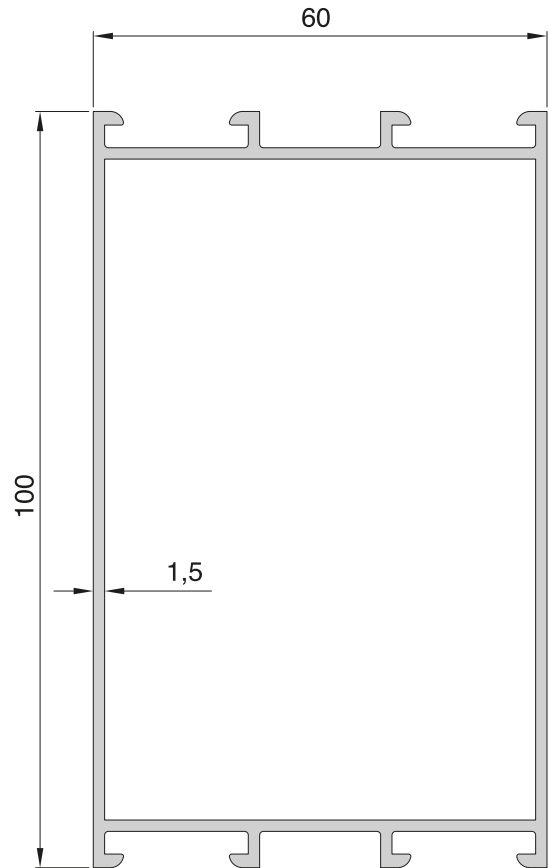
1157 - 0,971 kg/m



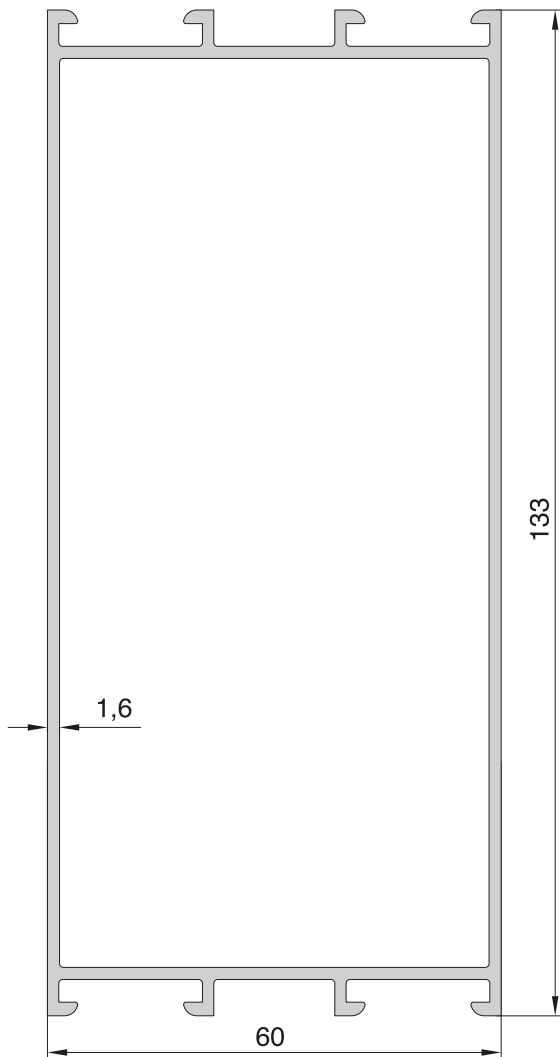
1158 - 1,033 kg/m



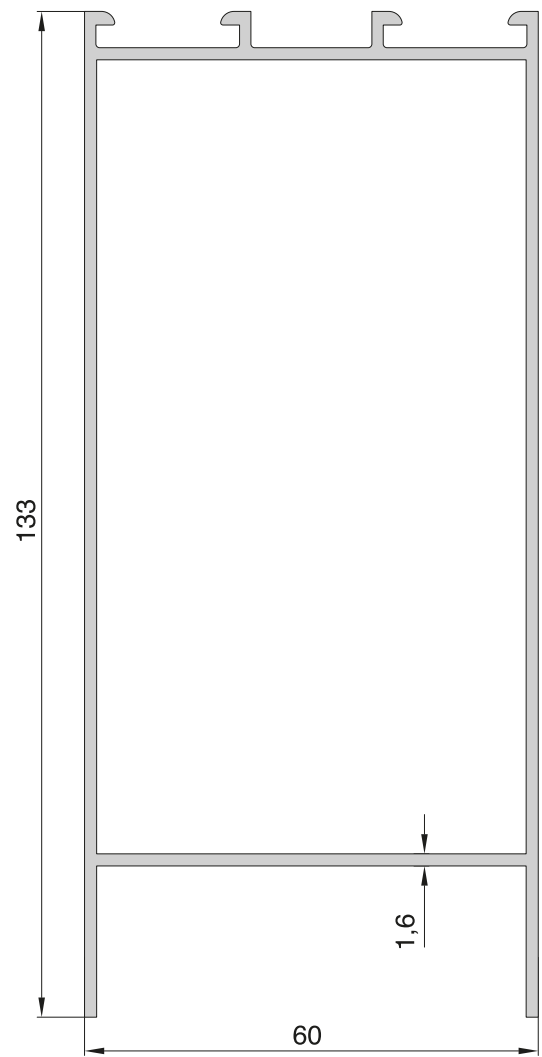
1148 - 1,477 kg/m



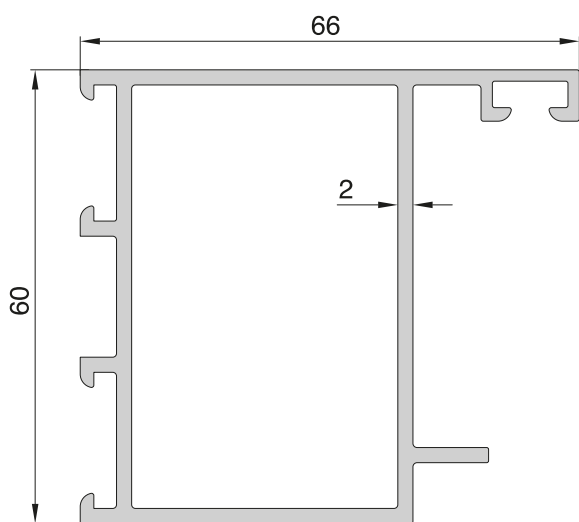
1149 - 1,521 kg/m



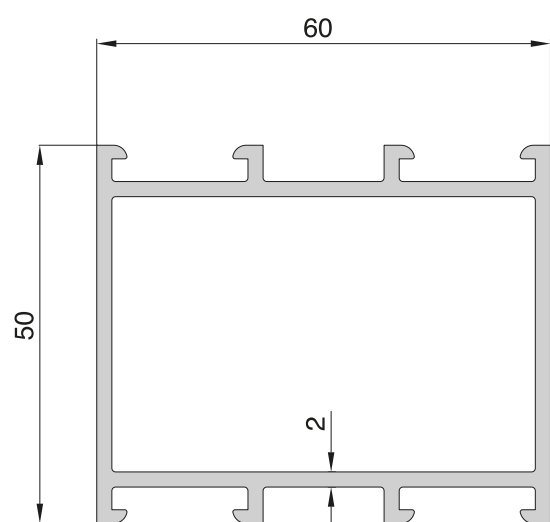
2574 - 1,802 kg/m



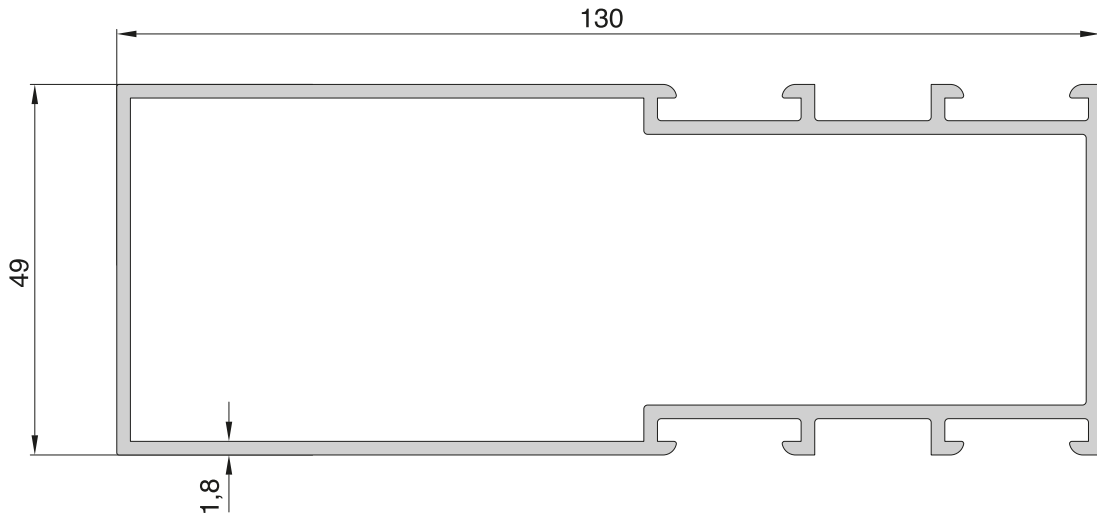
2575 - 1,723 kg/m



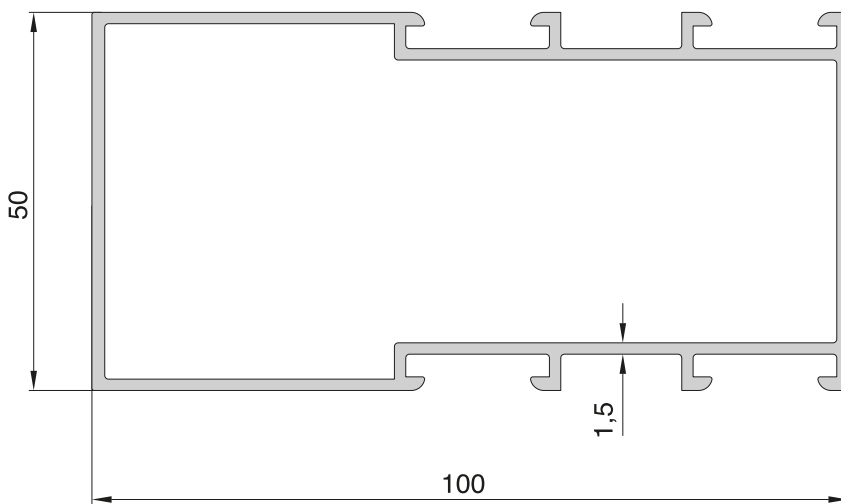
1153 - 1,390 kg/m



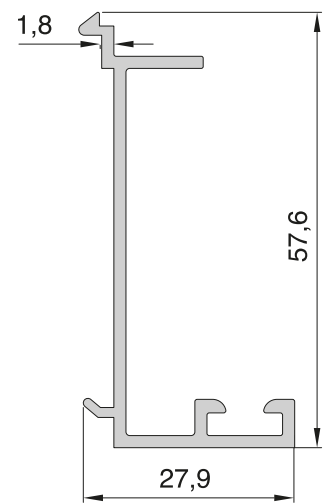
1154 - 1,317 kg/m



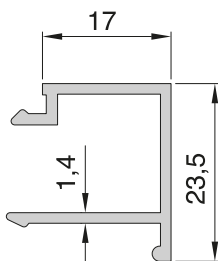
2696 - 1,930 kg/m



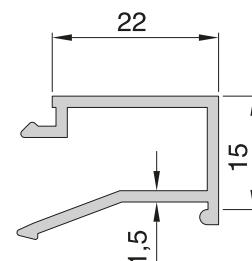
1156 - 1,423 kg/m



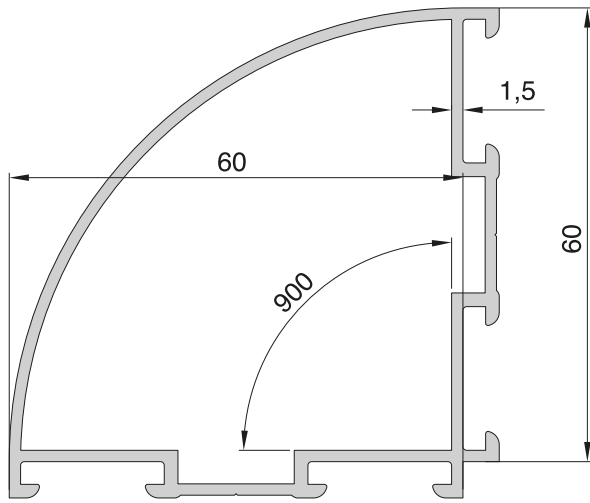
1155 - 0,485 kg/m



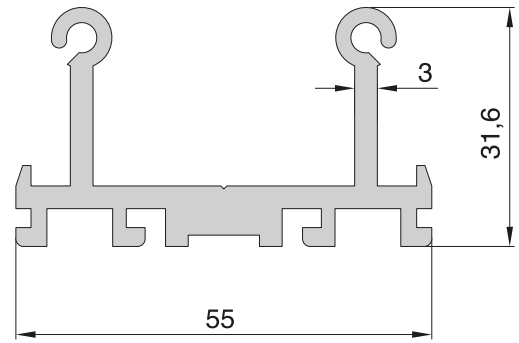
1151 - 0,269 kg/m



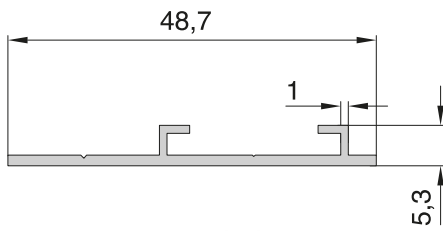
1152 - 0,298 kg/m



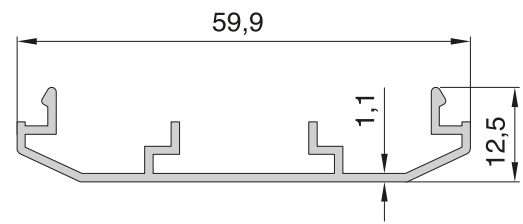
1248 - 1,106 kg/m



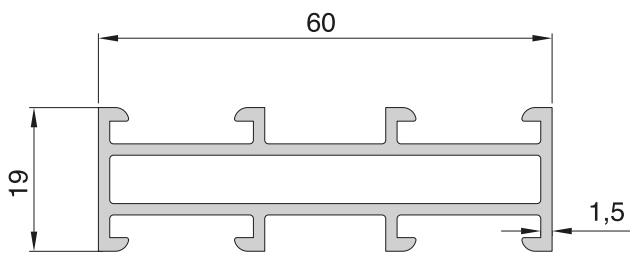
1247 - 1,238 kg/m



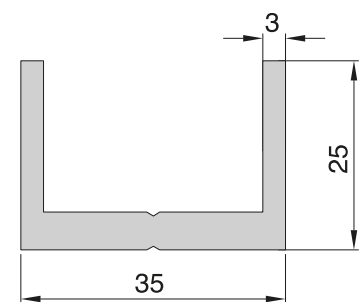
2581 - 0,225 kg/m



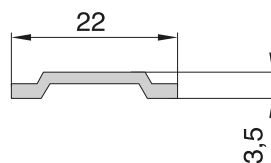
2580 - 0,315 kg/m



1150 - 0,784 kg/m



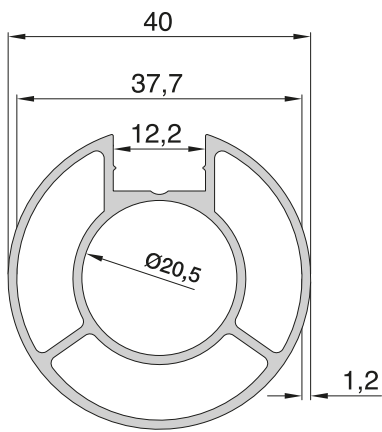
2577 - 0,800 kg/m



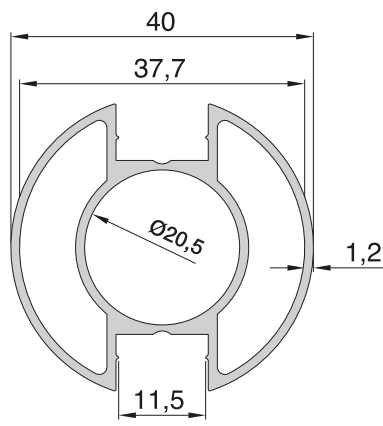
2578 - 0,109 kg/m

Küpeşte Profiller

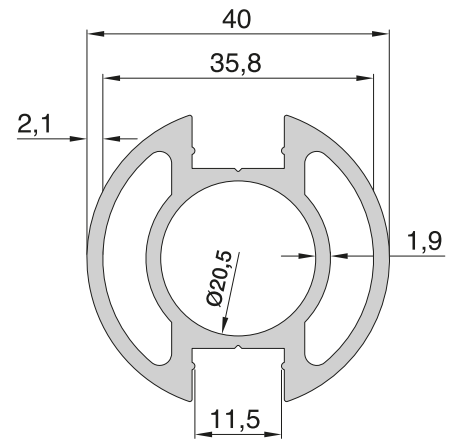
Handrail Profiles



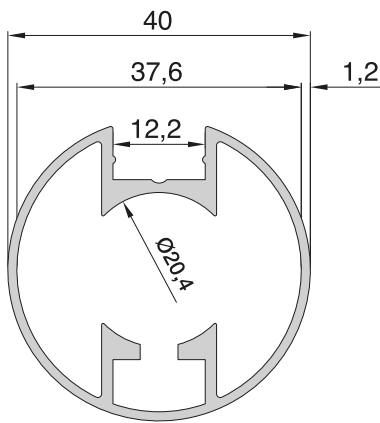
2385 - 0,702 kg/m



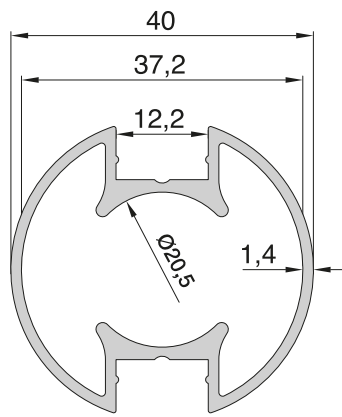
2391 - 0,677 kg/m



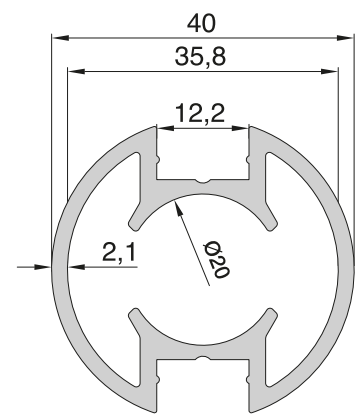
1170 - 1,144 kg/m



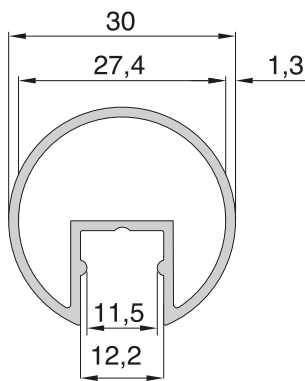
2384 - 0,647 kg/m



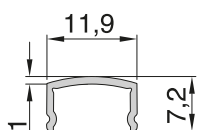
1869 - 0,697 kg/m



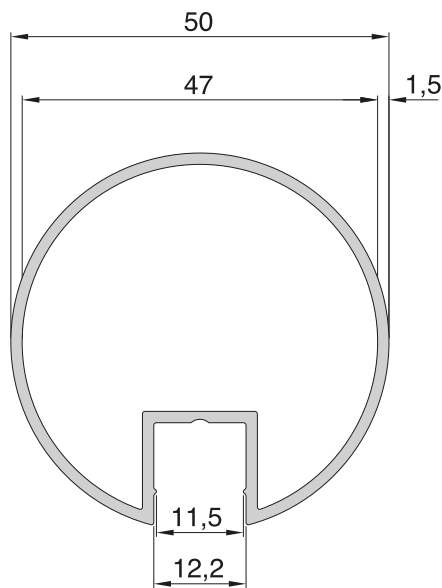
2136 - 0,971 kg/m



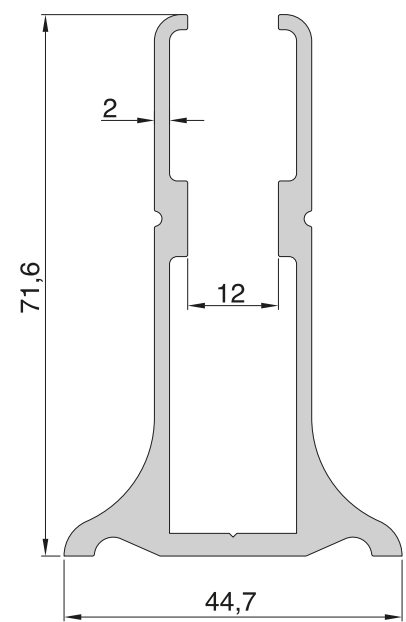
3580 - 0,400 kg/m



1171 - 0,065 kg/m



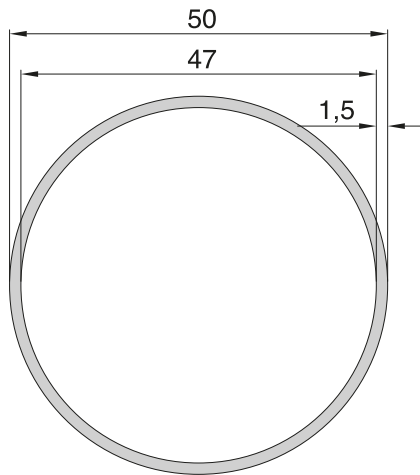
3761 - 0,780 kg/m



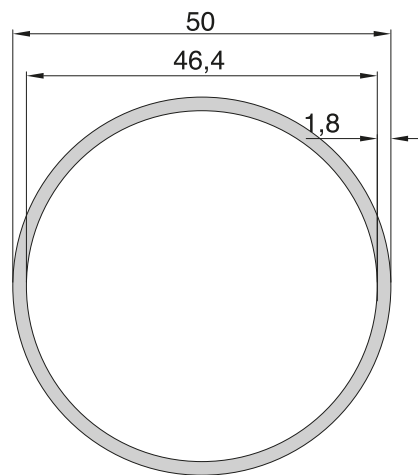
3762 - 1,440 kg/m

Küpeşte Profiller

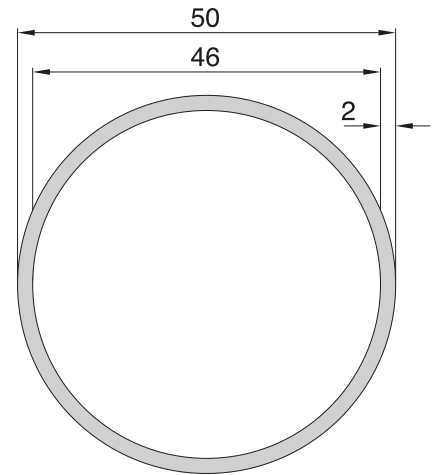
Handrail Profiles



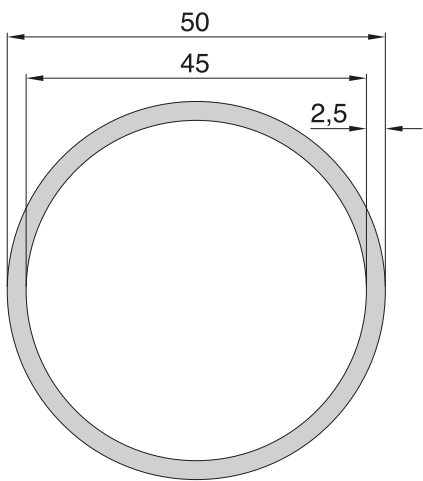
1019 - 0,616 kg/m



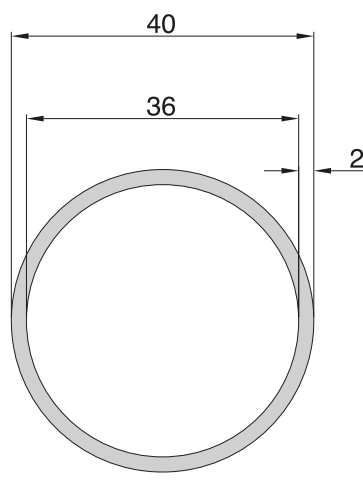
3252 - 0,752 kg/m



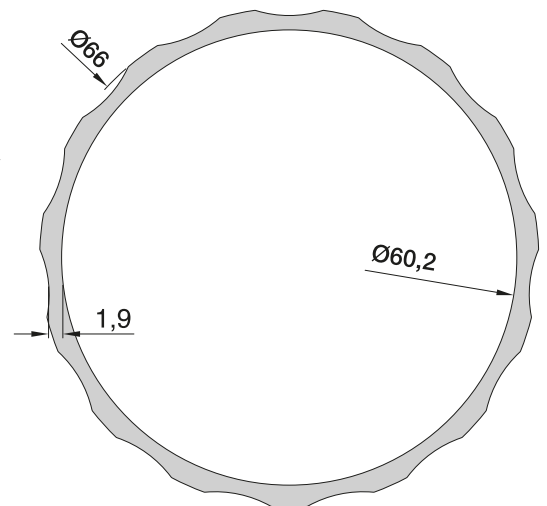
1007 - 0,819 kg/m



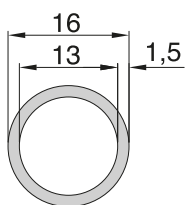
1169 - 1,032 kg/m



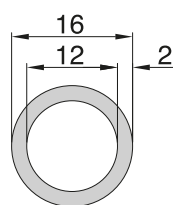
2190 - 0,648kg/m



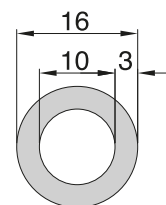
2176 - 1,311 kg/m



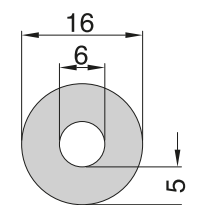
2674 - 0,187 kg/m



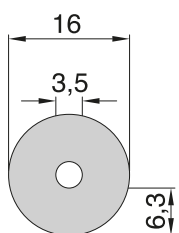
1484 - 0,238kg/m



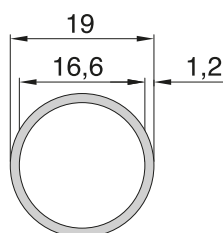
1356 - 0,334 kg/m



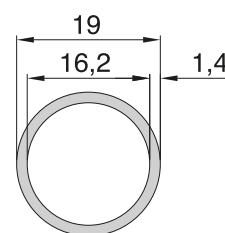
1172 - 0,469 kg/m



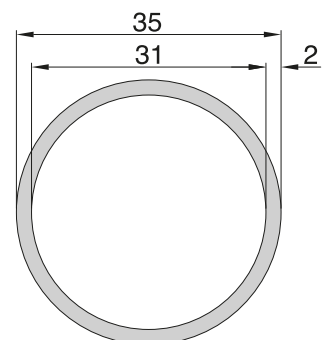
1858 - 0,521 kg/m



1654 - 0,185 kg/m



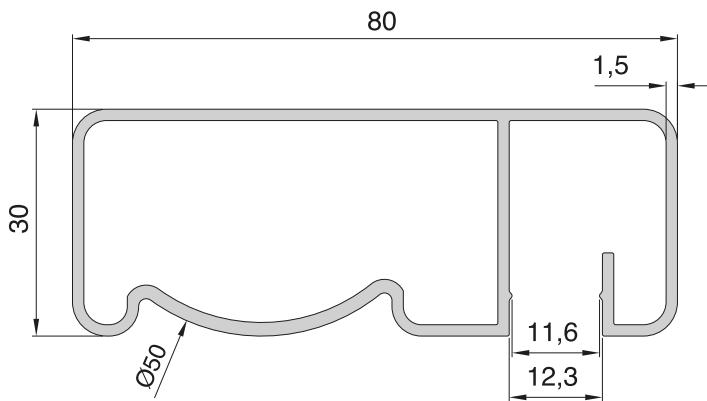
2140 - 0,211kg/m



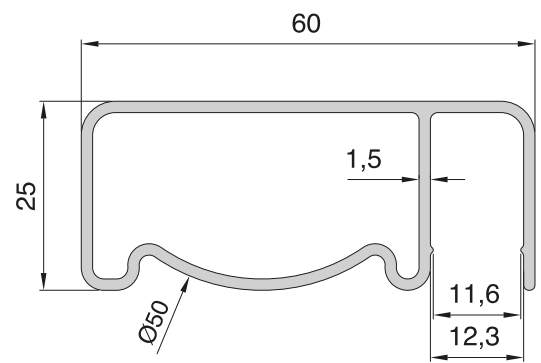
1446 - 0,564 kg/m

Küpeşte Profiller

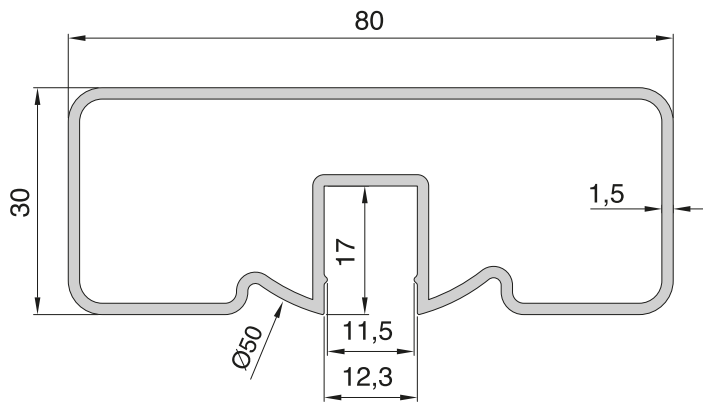
Handrail Profiles



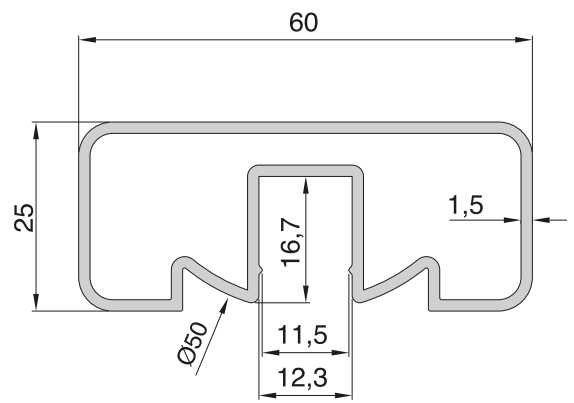
3816 - 1,012 kg/m



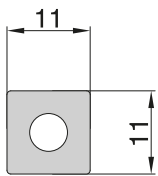
4003 - 0,720 kg/m



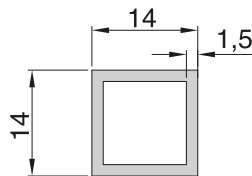
3815 - 0,967 kg/m



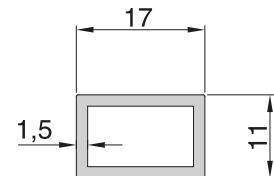
3955 - 0,827 kg/m



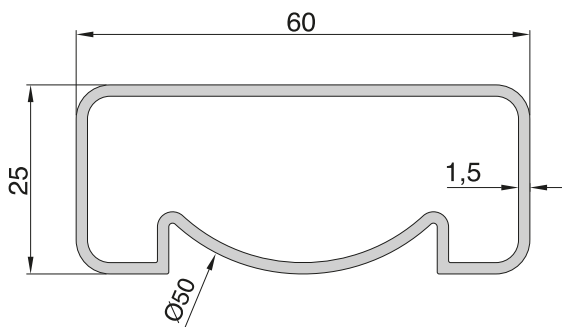
2203 - 0,277 kg/m



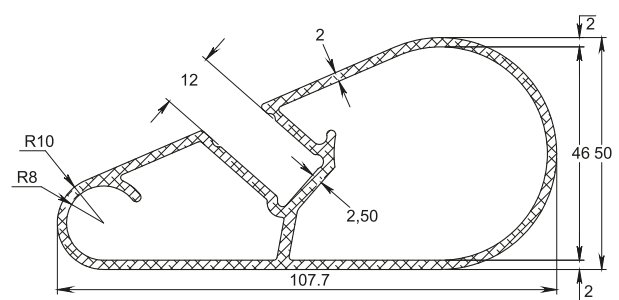
3766 - 0,204 kg/m



4133 - 0,204 kg/m



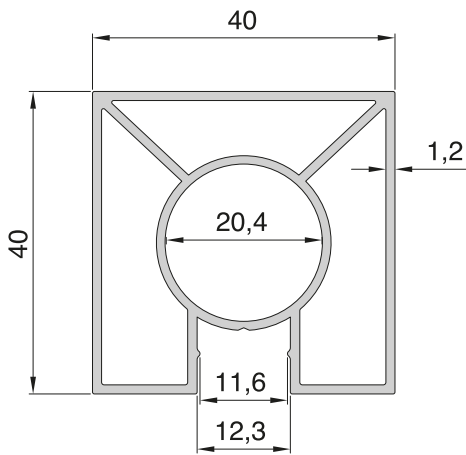
3561 - 0,718 kg/m



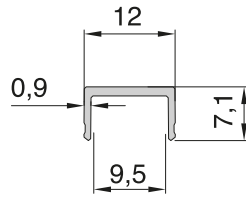
285

Küpeşte Profiller

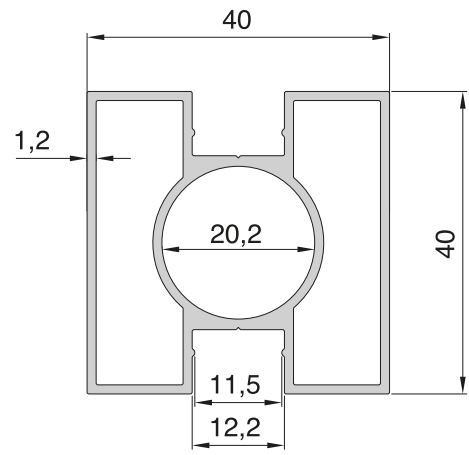
Handrail Profiles



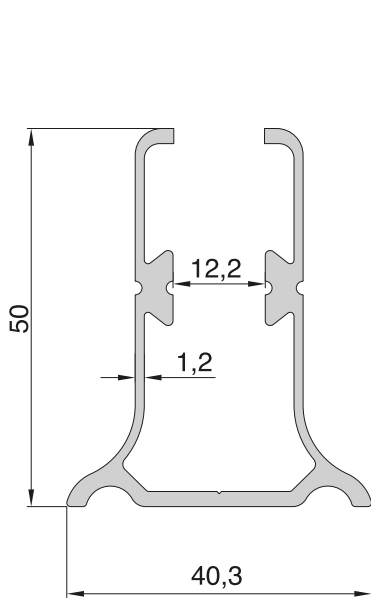
3818 - 0,842 kg/m



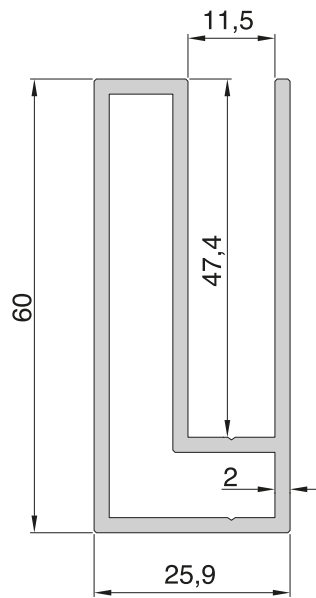
3560 - 0,067 kg/m



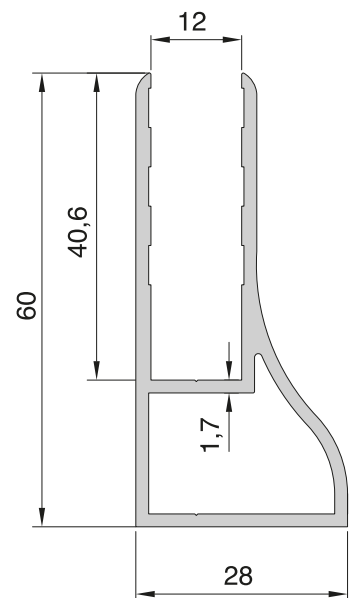
3562 - 0,824 kg/m



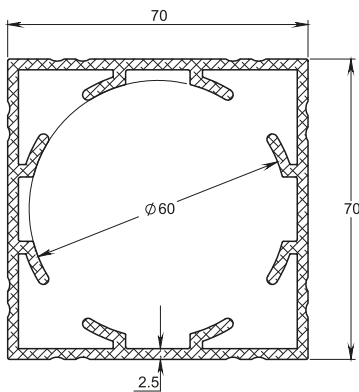
3890 - 0,750 kg/m



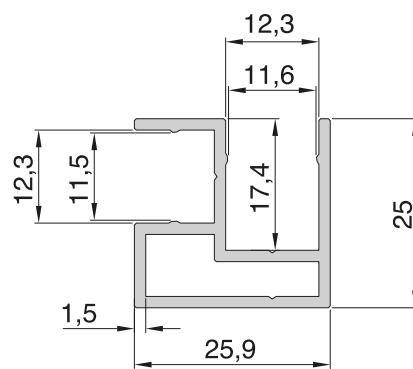
4011 - 1,150 kg/m



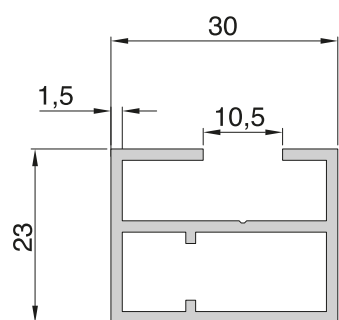
4266 - 0,815 kg/m



078



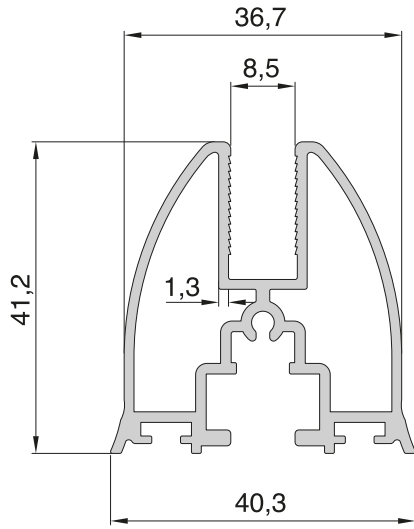
3814 - 0,450 kg/m



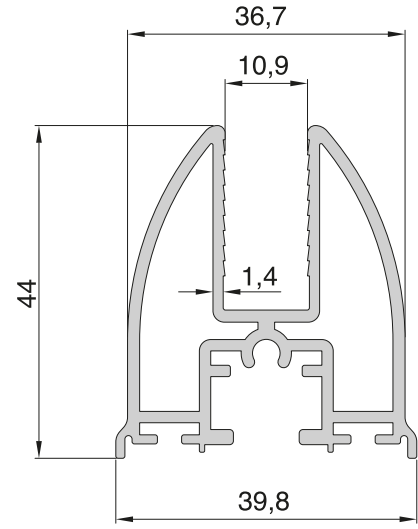
3764 - 0,542 kg/m

Küpeşte Profilleri

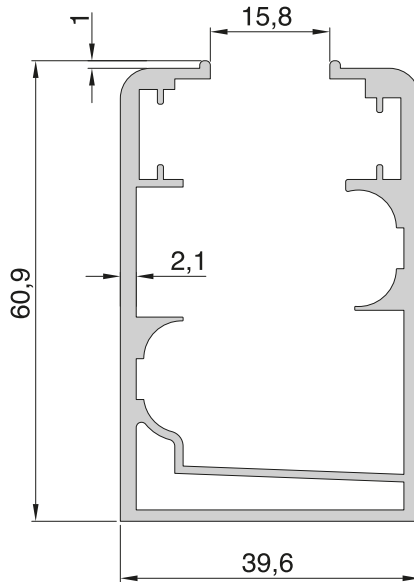
Handrail Profiles



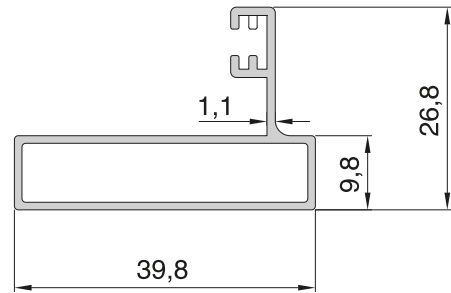
3857 - 0,867 kg/m



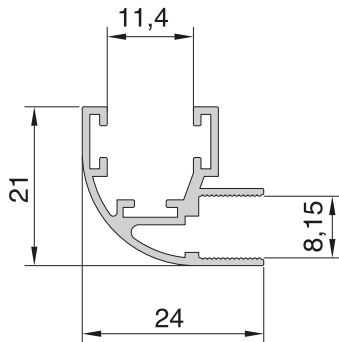
4122 - 1,005 kg/m



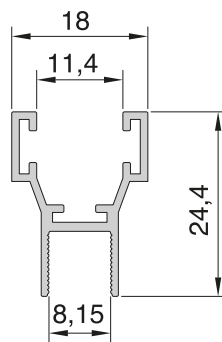
3856 - 1,400 kg/m



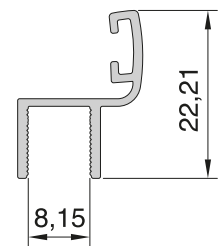
3858 - 0,354 kg/m



4249 - 0,265 kg/m



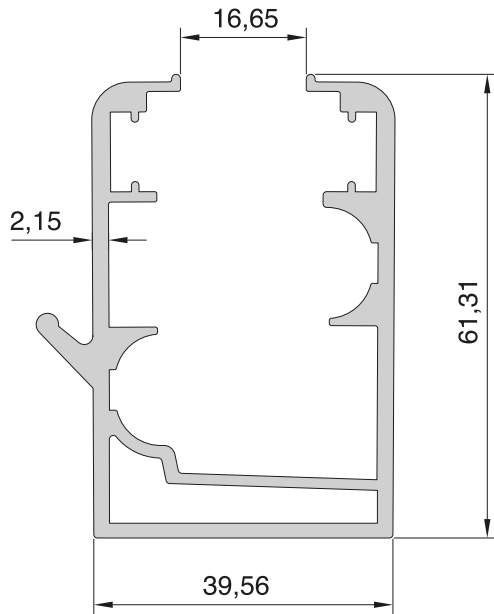
4165 - 0,214 kg/m



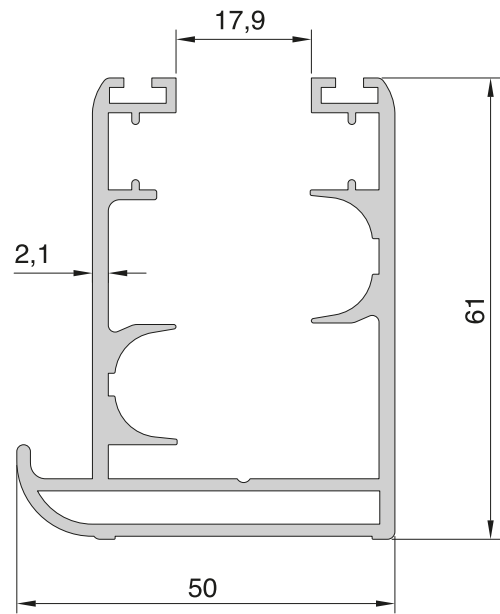
4166 - 0,171 kg/m

Cam Balkon Profilleri

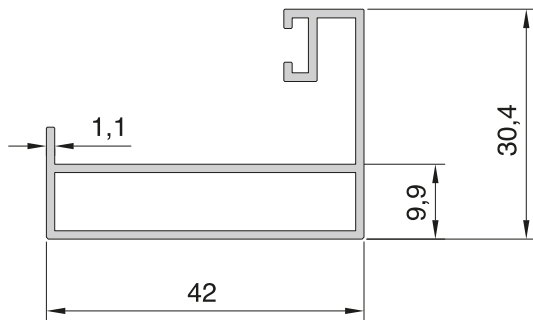
Glass Balcony Profiles



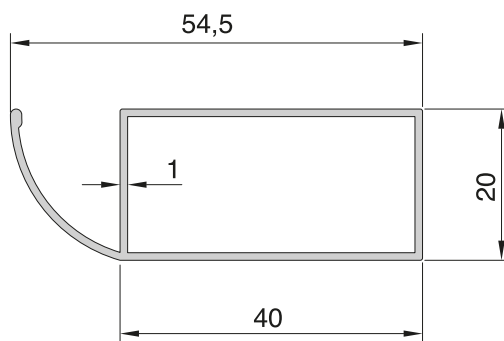
4067 - 1,497 kg/m



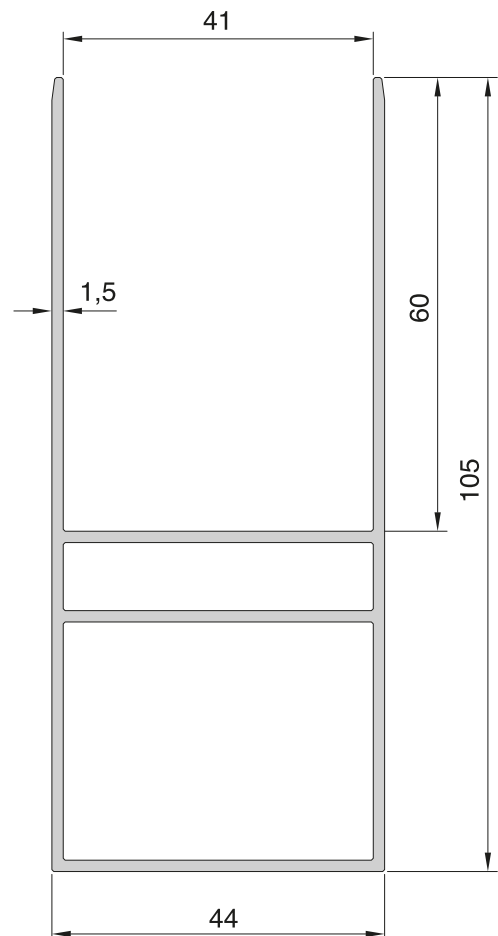
4120 - 1,436 kg/m



4144 - 0,446 kg/m

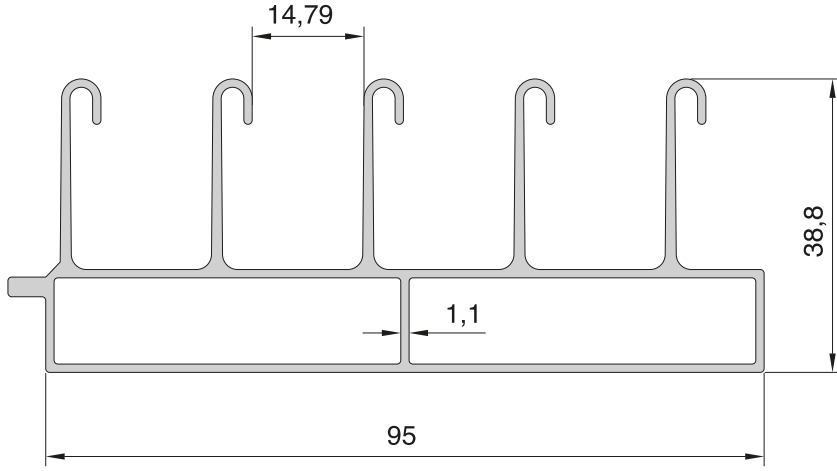


3127 - 0,388 kg/m

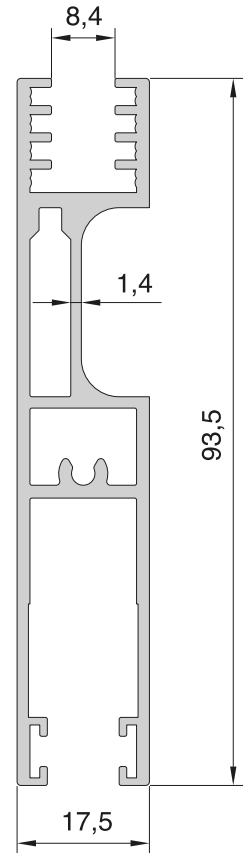


4185 - 1,350 kg/m

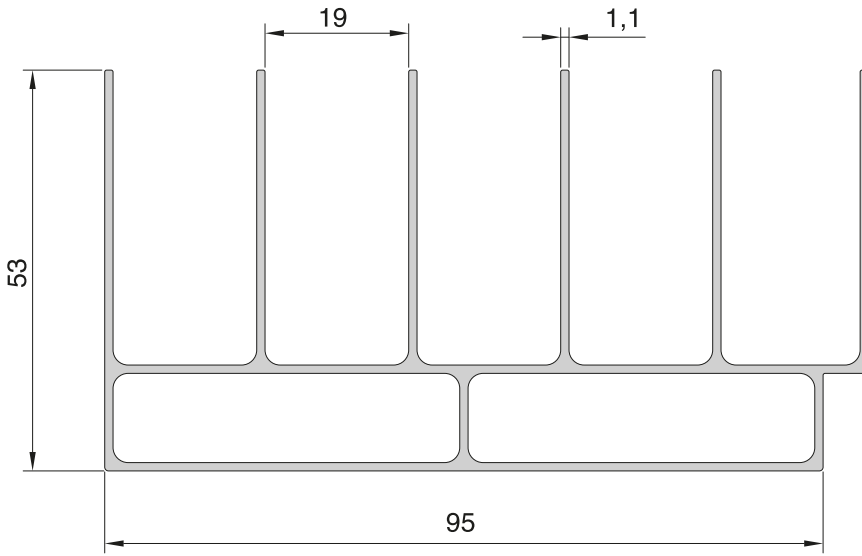
SÜRME SERİ



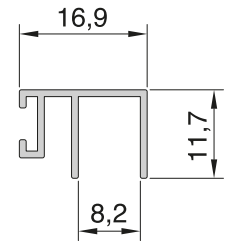
4236 - 1,267 kg/m



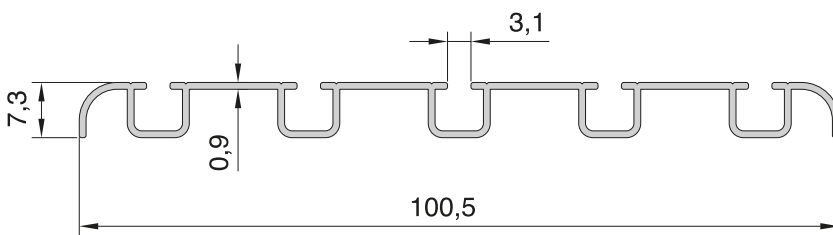
4234 - 1,229 kg/m



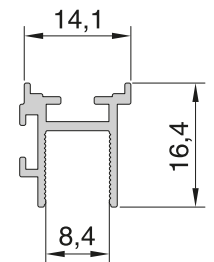
4235 - 1,428 kg/m



4231 - 0,126 kg/m



4233 - 0,445 kg/m



4232 - 0,160 kg/m