



ALUMOD

Accessories & Design



“ALÜMİNYUMA DAİR HERŞEY”

MMT

Yapı Elemanları



AKSESUAR KATALOĞU

Accessories Catalogue

www.mmtyapi.com



ALUMOD

Accessories & Design

HAKKIMIZDA

MMT YAPI ELEMANLARI, Türkiye'nin önde gelen yapı elemanları çözüm ortaklarından biridir, 2015 yılında İstanbul Maltepe'de faaliyetlerine başlamıştır.

MMT YAPI özellikle sistem profili üreten firmaların tüm taleplerini karşılayan çözüm ortağıdır. Başlıca ürünleri Alüminyum aksesuar üretimi olmak üzere, pencere kolları, kapı kolları, çekme kolları, sürme kolları, sürgüler, vasistas sistemleri, menteşeler, cephe sistemleri, kilit karşılıkları gibi ürünlerdir.

MMT YAPI Dünya standartlarında kaliteden ödün vermeden, geniş ürün yelpazesi ile yapı sektörüne hizmet vermektedir..

MİSYONUMUZ

Sürekli gelişmeyi , başarıyı amaçlayan bir takım ruhu ile çalışarak, dünya alüminyum sektörüne gelişen teknolojiler paralelinde en kaliteli ürünleri sunmak.

VİZYONUMUZ

- Yurt içinde alüminyum sektöründe lider kuruluşlar arasında yer almak,
- Müşteri isteklerinin daima ön planda tutulması,
- Çevreye, doğaya ve topluma saygı
- İnsan kaynaklarına değer veren, yaratıcılığı destekleyen ve gelişmesine yardımcı olan, açık iletişime dayalı çağdaş yönetim anlayışı,
- Tüm kaynaklarımızın verimli kullanılması
- Müşterilerimiz, tedarikçilerimiz ve çalışanlarımızla bütünlük duygusu
- Ticari ve sosyal ilişkilerimizde karşılıklı güven, üstün iş ahlakı ve dürüst davranış ilkesinden vazgeçmemek olacaktır.

ABOUT US

MMT CONSTRUCTION MATERIALS CO. is one of Turkey's leading construction elements business partners. In 2015 started activities in İstanbul Maltepe .

MMT is the solution partner that meets all the demands of companies that produce system profiles. Their major products are Aluminum Accessories, window handles, door handles, pulling handles, sliding handles, sliding, vasistas systems, hinges, facade systems, latch cotter.

MMT provides services to the building sector with a wide range of products without sacrificing quality in the world standards.

OUR MISSION

By working with a team spirit that aims to achieve success continuously, the world is to offer the best quality products in line with the technological developments in the aluminum industry.

OUR VISION

- To be among the leading companies in the aluminium sector Türkiye
- Customer requests always kept on the forefront
- Respect for the environment, nature and community
- Contemporary management based on open communication, supporting creativity that values human resources and helping to develop
- Efficient use of all our resources
- Working in a sense of integrity with our customers, suppliers and employees
- In our commercial and social relations, we will not give up the principle of mutual trust, superior business ethics and honest behavior.





ALUMOD

Accessories & Design

INDEX *İçindekiler*

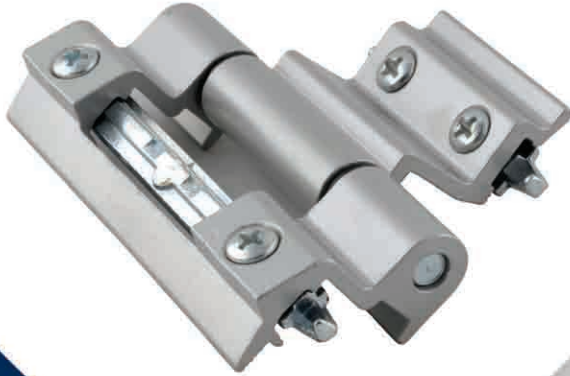
PAGE *Sayfa*

HINGES <i>Menteşeler</i>	01-04
ALUMINIUM PULL DOOR HANDLES <i>Alüminyum Çekme Kapı Kolları</i>	05-10
DOOR HANDLE <i>Kapı Kolları</i>	11- 14
SPRING DOOR HANDLE <i>Yaylı Kapı Kolu</i>	15-18
WINDOW HANDLES <i>Pencere Kolları</i>	19-25
SLIDING and PULL HANDLE <i>Sürme ve Çekme Kol Grubu</i>	26-31
LATCHES <i>Sürgüler</i>	32-34
DOOR and WINDOW LOCK STRIKERS <i>Kapı ve Pencere Karşılıkları</i>	35-38
BEARING GROUP <i>Rulman Grubu</i>	39-42
TRANSOM ACCESSORIES <i>Vasistas Aksesuarları</i>	43-45
FACADE RESTRICTORS <i>Cephe Makasları</i>	46-48
ANCHORAGES <i>Ankrajlar</i>	49-51
CORNER CONNECTION <i>Köşe Bağlantı</i>	52-56
WICK TYPES <i>Fıtıl Grubu</i>	57-59
GLASS DOOR HINGES & LOCKS <i>Cam Kapı Menteşe ve Kilitleri</i>	60-63
GLASS FACADE ACCESSORIES <i>Transparan Cephe Aksesuarları</i>	64-67
DOOR CONTROL SYSTEMS <i>Kapı Kontrol Sistemleri</i>	68-71
WINDOW OPENING SYSTEMS <i>Pencere Açılım Sistemleri</i>	72-76
AUTOMATIC DOOR <i>Otomatik Kapılar</i>	77-80
COMPOSITE PANELS <i>Kompozit Panel</i>	81-84
POLYCARBONATE PLATE <i>Polikarbonat Levha</i>	85-86
PVC GROUP <i>Pvc Grubu</i>	87-95
FLAPPER GROUP <i>Sineklik Grubu</i>	96-98
SLICONE and ADHESIVES <i>Silikon ve Yapıştırıcılar</i>	99-103
INSULATING TAPES <i>Yalıtım Bantları</i>	99-103
GENERAL ACCESSORIES <i>Genel Aksesuarlar</i>	104-108



ALUMOD

Accessories & Design



HINGES

Menteşeler

www.mmtyapi.com

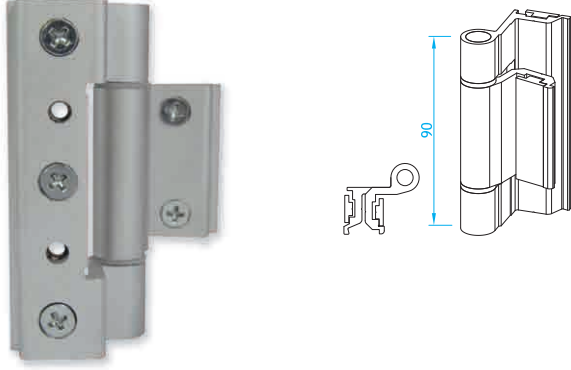
MT-4021

Heat Insulated Hinge
Isı Yalıtım Mentеше

Colours / Boya Özellikleri

Ral, Elokسال

Technical Information / Teknik Bilgi



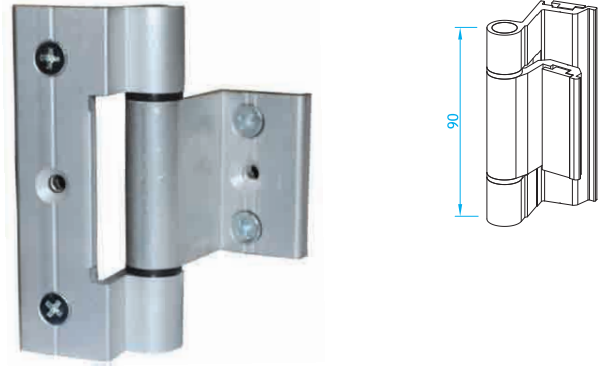
MT-4022

Heat Insulated Hinge
Saray Isı Yalıtım Mentеше

Colours / Boya Özellikleri

Ral, Elokسال

Technical Information / Teknik Bilgi



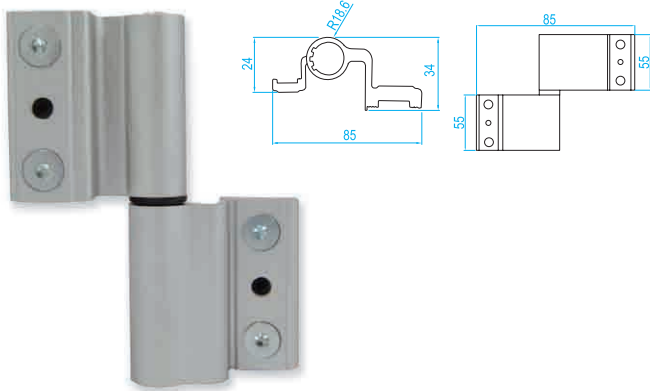
MT-4023

Asas Door Hinge
Asaş Kapı Mentеше

Colours / Boya Özellikleri

Ral, Elokسال

Technical Information / Teknik Bilgi



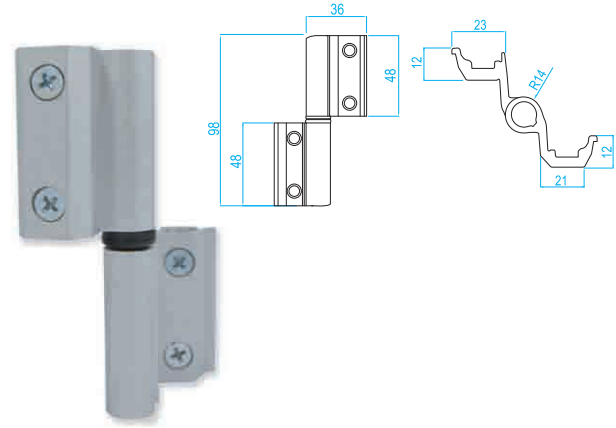
MT-4024

System Window Hinge
Yunan 2'li Mentеше

Colours / Boya Özellikleri

Ral, Elokسال

Technical Information / Teknik Bilgi



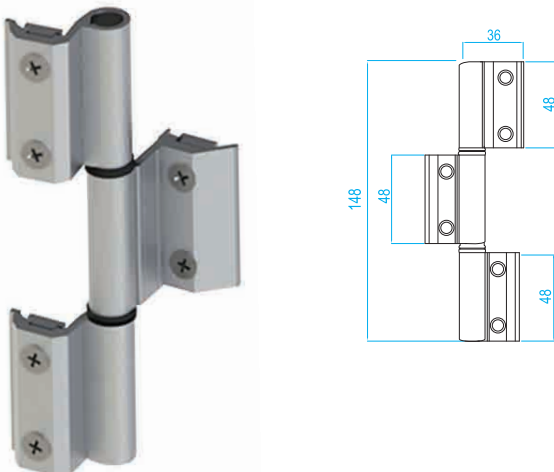
MT-4025

System Door Hinge
Yunan 3'lü Mentеше

Colours / Boya Özellikleri

Ral, Elokسال

Technical Information / Teknik Bilgi



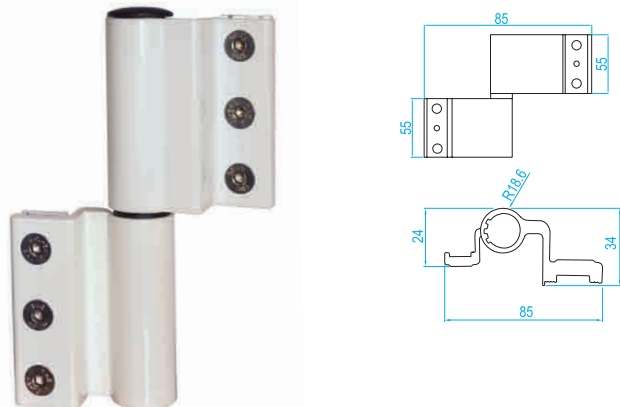
MT-4026

Adjustable Door Hinge
Ayarlı Kapı Mentеше

Colours / Boya Özellikleri

Ral, Elokسال

Technical Information / Teknik Bilgi



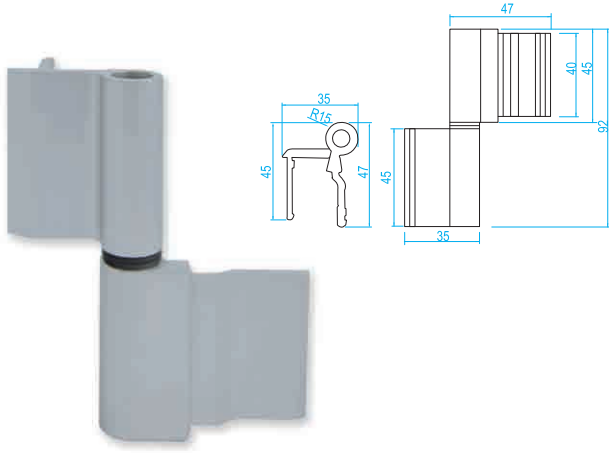
MT-4027

Aldox Smooth Hinge
Aldoks Düz Mentеше

Colours / Boya Özellikleri

Ral, Eloksal

Technical Information / Teknik Bilgi



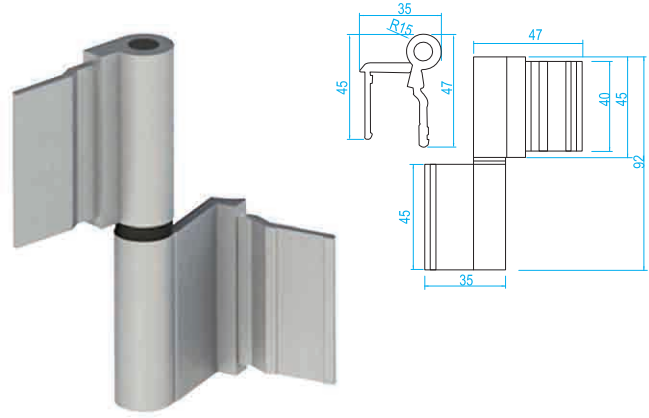
MT-4028

Aldox Serrated Hinge
Aldoks Fugalı Mentеше

Colours / Boya Özellikleri

Ral, Eloksal

Technical Information / Teknik Bilgi



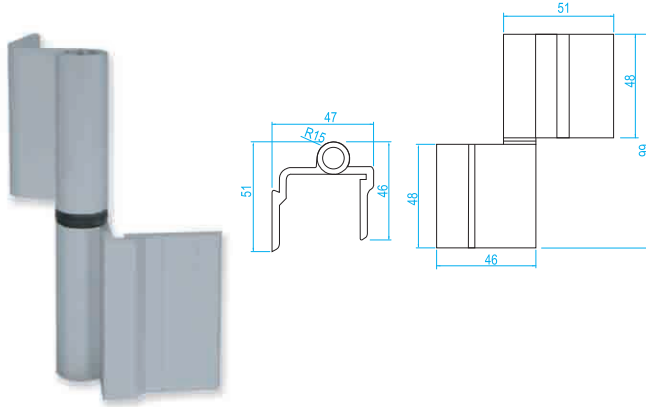
MT-4029

Aldox Top Side Assembly Hinge
Aldoks Üstten Monte Mentеше

Colours / Boya Özellikleri

Ral, Eloksal

Technical Information / Teknik Bilgi



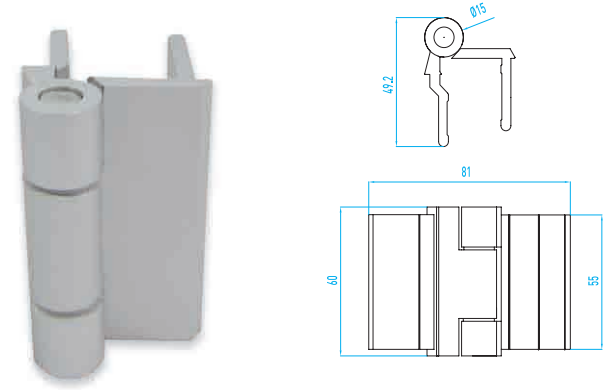
MT-4030

Aldox Fitted Hinge
Aldoks Geçme Mentеше

Colours / Boya Özellikleri

Ral, Eloksal

Technical Information / Teknik Bilgi



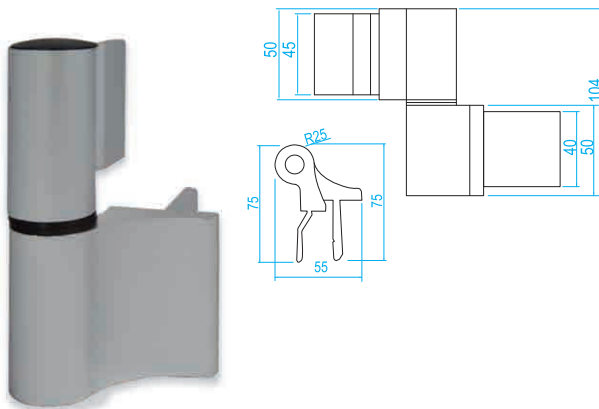
MT-4031

Aldox Door Hinge
Aldoks Baba Mentеше

Colours / Boya Özellikleri

Ral, Eloksal

Technical Information / Teknik Bilgi



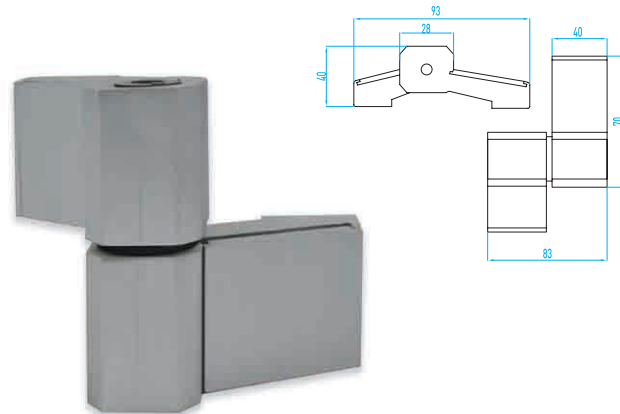
MT-4032

C-60 Hinge
C-60 2'li Mentеше

Colours / Boya Özellikleri

Ral, Eloksal

Technical Information / Teknik Bilgi



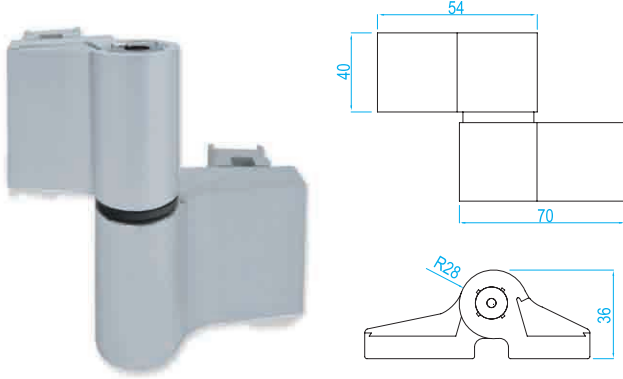
MT-4033

C-60 Hinge Oval Style
C-60 2'li Menteşe

Colours / Boya Özellikleri

Ral, Eloksal

Technical Information / Teknik Bilgi



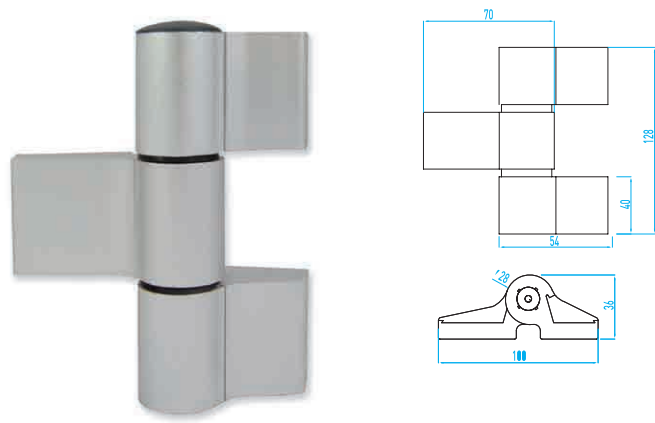
MT-4034

C-60 Hinge Oval Style
C-60 3'lü Menteşe

Colours / Boya Özellikleri

Ral, Eloksal

Technical Information / Teknik Bilgi



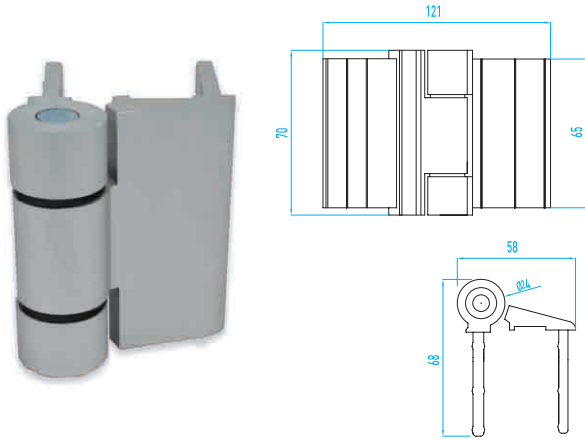
MT-4035

C-60 Fitted Hinge
C-60 Baba Menteşe

Colours / Boya Özellikleri

Ral, Eloksal

Technical Information / Teknik Bilgi



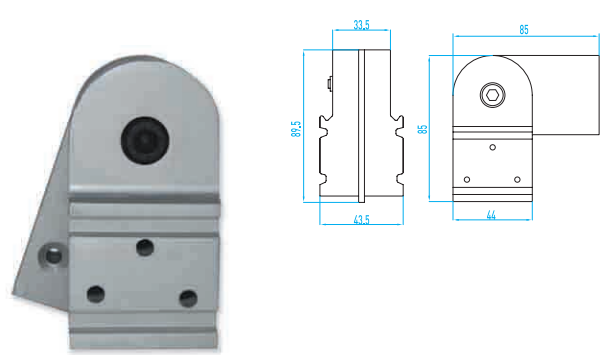
MT-4036

Spin Hinge
Pivot Menteşe Nal Model

Colours / Boya Özellikleri

Ral, Eloksal

Technical Information / Teknik Bilgi



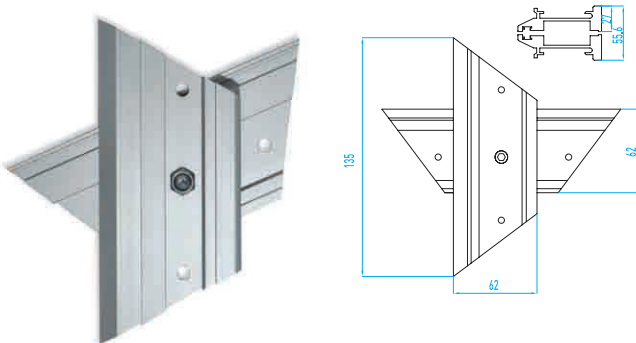
MT-4037

Spin Hinge Heat Insulated
Pivot Menteşe Üçgen Isı Yalıtım

Colours / Boya Özellikleri

Ral, Eloksal

Technical Information / Teknik Bilgi



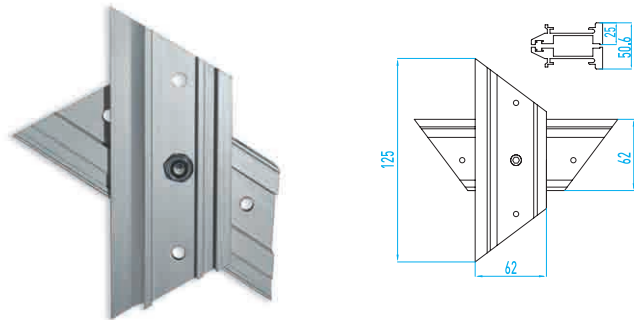
MT-4038

Spin Hinge Aldox
Pivot Menteşe Üçgen Aldoks

Colours / Boya Özellikleri

Ral, Eloksal

Technical Information / Teknik Bilgi



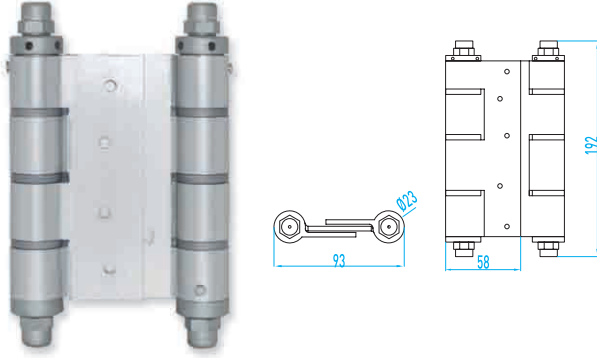
MT-4039

Swing Door Hinge
Yaylı Menteşe 33'lük

Colours / Boya Özellikleri

Ral, Eloksal

Technical Information / Teknik Bilgi



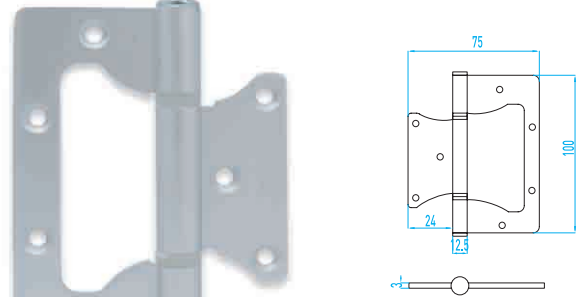
MT-4040

Laminate Door Hinge
Kelebek Kapı Menteşe

Colours / Boya Özellikleri

Ral, Eloksal

Technical Information / Teknik Bilgi



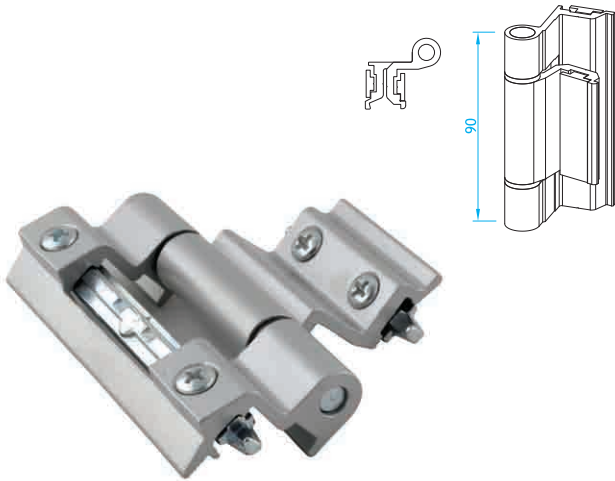
MT-4041

Heat Insulated Hinge
Isı Yalıtım Menteşe

Colours / Boya Özellikleri

Ral, Eloksal

Technical Information / Teknik Bilgi



MT-02112

Algeria Series 42 Hinge
Cezayir 42 Seri Menteşe

Colours / Boya Özellikleri

Ral, Eloksal

Technical Information / Teknik Bilgi



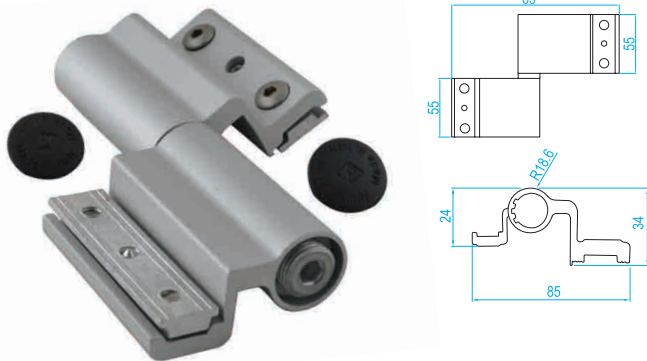
MT-4043

Adjustable Door Hinge
Giैसे Kapı Menteşesi

Colours / Boya Özellikleri

Black, Grey

Technical Information / Teknik Bilgi



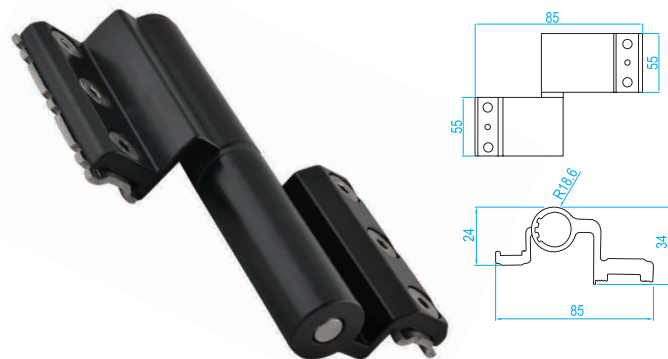
MT-4044

Adjustable Door Hinge
Ragni Kapı Menteşesi

Colours / Boya Özellikleri

Black, Grey

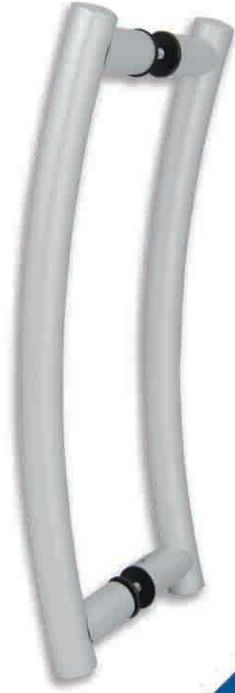
Technical Information / Teknik Bilgi





ALUMOD

Accessories & Design



ALUMINIUM PULL DOOR HANDLES

*Alüminyum Çekme
Kapı Kolları*

www.mmtyapi.com

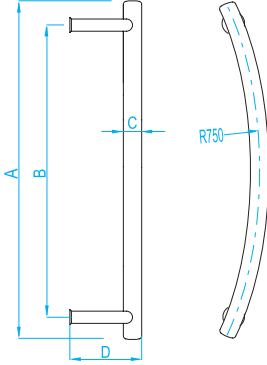
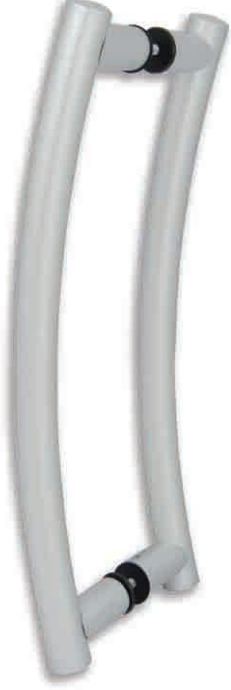
MT-4001

Colours / Boya Özellikleri

Technical Information / Teknik Bilgi

Bow Model Door Handle
Yay Kapı Kolu

Ral, Elokstal



ÖLÇÜ (m/m)

FORMAT	A	B	C	D
ø30x300	340	300	ø30	80
ø30x400	440	400	ø30	80
ø30x600	640	600	ø30	80
ø30x800	840	800	ø30	80
ø30x900	940	900	ø30	80
ø30x1000	1040	1000	ø30	80

Sipariş adetlerine göre 'A' istenilen ölçüde üretilebilir.
*A' Can be manufactured in required size based on reasonable order quantity.

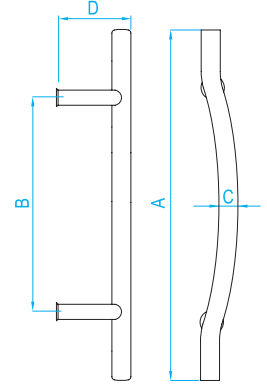
MT-4002

Colours / Boya Özellikleri

Technical Information / Teknik Bilgi

Bow Model H Handle
Yay Tipi H Kol

Ral, Elokstal



ÖLÇÜ (m/m)

FORMAT	A	B	C	D
ø30x500	700	500	ø30	80
ø30x600	800	600	ø30	80
ø30x700	900	700	ø30	80
ø30x800	1000	800	ø30	80

Sipariş adetlerine göre 'A' istenilen ölçüde üretilebilir.
*A' Can be manufactured in required size based on reasonable order quantity.

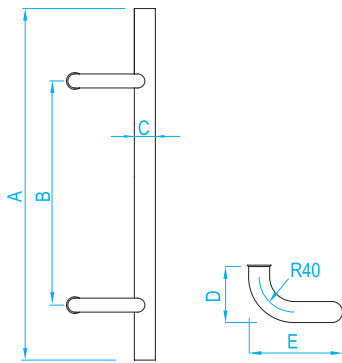
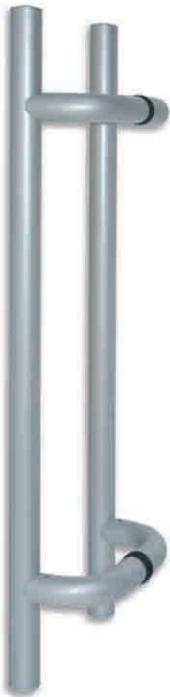
MT-4003

Colours / Boya Özellikleri

Technical Information / Teknik Bilgi

Cornered H Handle
Köşeli H Kol

Ral, Elokstal



ÖLÇÜ (m/m)

FORMAT	A	B	C	D	E
ø30x300	500	300	ø30	80	100
ø30x400	600	400	ø30	80	100
ø30x500	700	500	ø30	80	100
ø30x600	800	600	ø30	80	100
ø30x700	900	700	ø30	80	100
ø30x800	1000	800	ø30	80	100

Sipariş adetlerine göre 'A' istenilen ölçüde üretilebilir.
*A' Can be manufactured in required size based on reasonable order quantity.

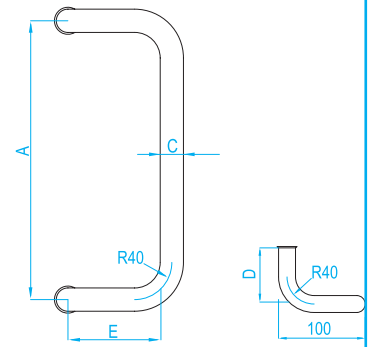
MT-4004

Colours / Boya Özellikleri

Technical Information / Teknik Bilgi

Curled Handle
Kıvrık Kol

Ral, Elokstal



ÖLÇÜ (m/m)

FORMAT	A	C	D	E
ø25x200	200	ø25	80	130
ø25x300	300	ø25	80	130
ø25x400	400	ø25	80	130
ø25x500	500	ø25	80	130
ø30x200	200	ø30	100	160
ø30x300	300	ø30	100	160
ø30x400	400	ø30	100	160
ø30x500	500	ø30	100	160

Sipariş adetlerine göre 'A' istenilen ölçüde üretilebilir.
*A' Can be manufactured in required size based on reasonable order quantity.

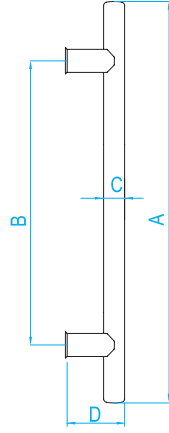
MT-4005

H Model Handle
H Model Kol

Colours / Boya Özellikleri

Ral, Elokstal

Technical Information / Teknik Bilgi



ÖLÇÜ (m/m)

FORMAT	A	B	C	D
ø30x300	340	300	ø30	80
ø30x400	440	400	ø30	80
ø30x500	540	500	ø30	80
ø30x600	640	600	ø30	80
ø30x700	740	700	ø30	80
ø40x1000	1040	1000	ø40	80
ø40x2500	2040	2000	ø40	80

Sipariş adetlerine göre 'A' istenilen ölçüde üretilebilir.
'A' Can be manufactured in required size based on reasonable order quantity.

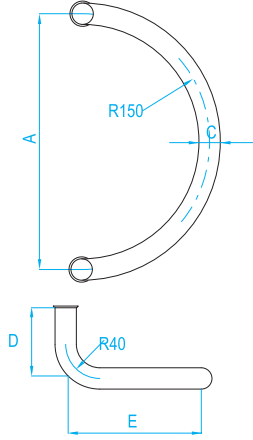
MT-4006

Half Moon Model Handle
Yarım Ay Boru Kol

Colours / Boya Özellikleri

Ral, Elokstal

Technical Information / Teknik Bilgi



ÖLÇÜ (m/m)

FORMAT	A	C	D	E
ø25x200	200	ø25	80	210
ø25x300	300	ø25	80	210
ø25x400	400	ø25	80	210
ø25x500	500	ø25	80	210
ø30x200	200	ø30	80	210
ø30x300	300	ø30	80	210
ø30x400	400	ø30	80	210
ø30x500	500	ø30	80	210

Sipariş adetlerine göre 'A' istenilen ölçüde üretilebilir.
'A' Can be manufactured in required size based on reasonable order quantity.

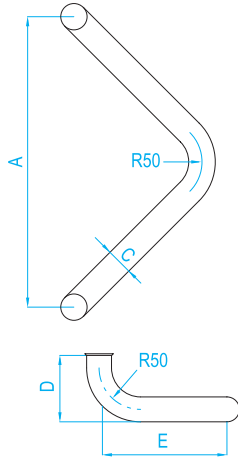
MT-4007

Cornered H Handle
Köşeli H Kol

Colours / Boya Özellikleri

Ral, Elokstal

Technical Information / Teknik Bilgi



ÖLÇÜ (m/m)

FORMAT	A	C	D	E
ø25x200	200	ø25	80	150
ø25x300	300	ø25	80	150
ø25x400	400	ø25	80	150
ø25x500	500	ø25	80	150
ø30x200	200	ø30	80	150
ø30x300	300	ø30	80	150
ø30x400	400	ø30	80	150
ø30x500	500	ø30	80	150

Sipariş adetlerine göre 'A' istenilen ölçüde üretilebilir.
'A' Can be manufactured in required size based on reasonable order quantity.

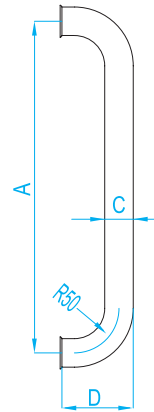
MT-4008

Curled Handle
Kıvrık Kol

Colours / Boya Özellikleri

Ral, Elokstal

Technical Information / Teknik Bilgi



ÖLÇÜ (m/m)

FORMAT	A	C	D
ø25x200	200	ø25	80
ø25x300	300	ø25	80
ø25x400	400	ø25	80
ø25x500	500	ø25	80
ø30x200	200	ø25	100
ø30x300	300	ø30	100
ø30x400	400	ø30	100
ø30x500	500	ø30	100

Sipariş adetlerine göre 'A' istenilen ölçüde üretilebilir.
'A' Can be manufactured in required size based on reasonable order quantity.

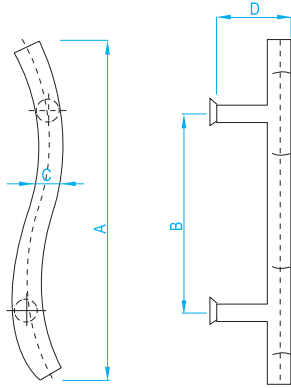
MT-4009

S Handle
S Kol

Colours / Boya Özellikleri

Ral, Elokstal

Technical Information / Teknik Bilgi



ÖLÇÜ (m/m)				
FORMAT	A	B	C	D
ø30x800	840	800	ø30	80
ø30x900	940	900	ø30	80
ø30x1000	1040	1000	ø30	80

Sipariş adetlerine göre 'A' istenilen ölçüde üretilebilir.
'A' Can be manufactured in required size based on reasonable order quantity.

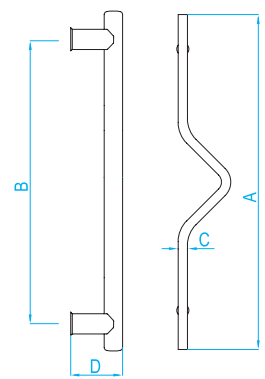
MT-4010

H Handle Angled
Kanallı H Kol

Colours / Boya Özellikleri

Ral, Elokstal

Technical Information / Teknik Bilgi



ÖLÇÜ (m/m)				
FORMAT	A	B	C	D
ø30x500	700	500	ø30	80
ø30x600	800	600	ø30	80
ø30x700	900	700	ø30	80
ø30x800	1000	800	ø30	80

Sipariş adetlerine göre 'A' istenilen ölçüde üretilebilir.
'A' Can be manufactured in required size based on reasonable order quantity.

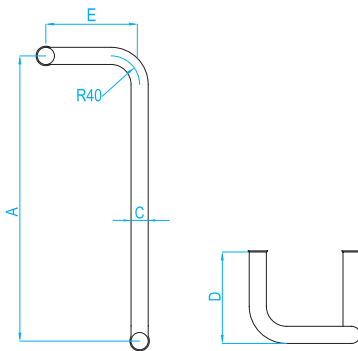
MT-4011

Stick Model Handle
Baston Kol

Colours / Boya Özellikleri

Ral, Elokstal

Technical Information / Teknik Bilgi



ÖLÇÜ (m/m)				
FORMAT	A	C	D	E
ø25x800	800	ø25	80	180
ø25x900	900	ø25	80	180
ø25x1000	1000	ø25	80	180
ø30x800	800	ø30	100	200
ø30x900	900	ø30	100	200
ø30x1000	1000	ø30	100	200

Sipariş adetlerine göre 'A' istenilen ölçüde üretilebilir.
'A' Can be manufactured in required size based on reasonable order quantity.

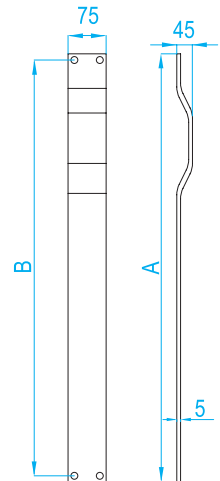
MT-4012

Smooth Handle
Bant Lama Kol

Colours / Boya Özellikleri

Ral, Elokstal

Technical Information / Teknik Bilgi



ÖLÇÜ (m/m)		
FORMAT	A	B
800x770	800	770
900x870	900	870
1000x970	1000	970

Sipariş adetlerine göre 'A' istenilen ölçüde üretilebilir.
'A' Can be manufactured in required size based on reasonable order quantity.

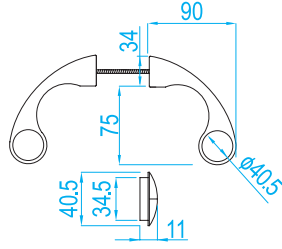
MT-4013

Colours / Boya Özellikleri

Technical Information / Teknik Bilgi

Oval Door Apparatus
Akbank Oval Aparat

Ral, Eloksal



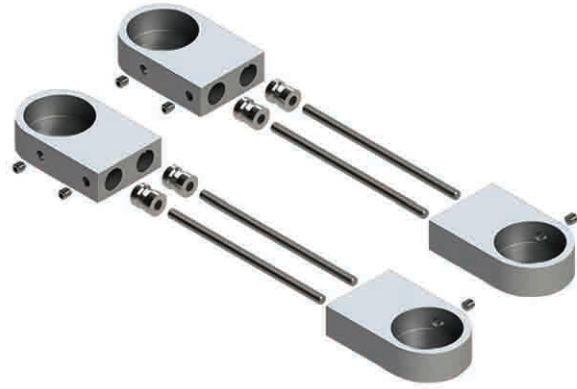
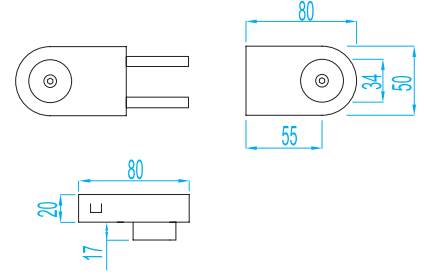
MT-4014

Colours / Boya Özellikleri

Technical Information / Teknik Bilgi

Fitting Door Apparatus
Akbank Havuzlu Aparat

Ral, Eloksal



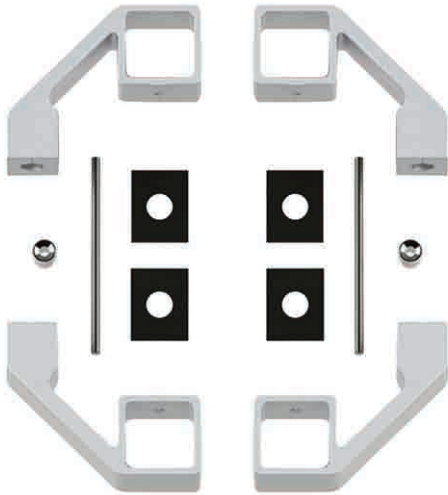
MT-4015

Colours / Boya Özellikleri

Technical Information / Teknik Bilgi

Angle Square Door Apparatus
Akbank Açılı Kare Aparat

Ral, Eloksal



ÖLÇÜ (m/m)

FORMAT	A	B
	40	x 40

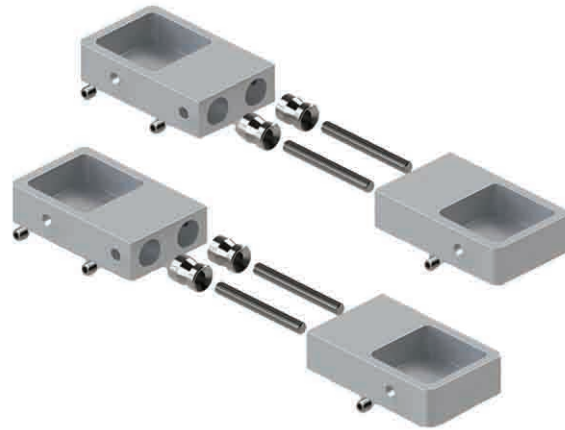
MT-4016

Colours / Boya Özellikleri

Technical Information / Teknik Bilgi

Square Door Apparatus
Akbank Kare Aparat

Ral, Eloksal



ÖLÇÜ (m/m)

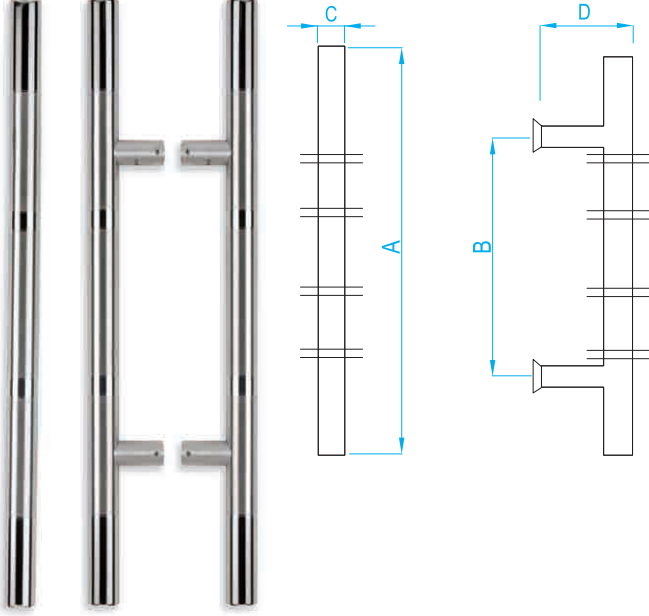
FORMAT	A	B
	40	x 40

MT-4017

Stainless Pull Door Handle
Paslanmaz Çekme Kapı Kolu

Technical Information / Teknik Bilgi

ÖLÇÜ (m/m)				
FORMAT	A	B	C	D
ø32x600	600	300	ø32	76

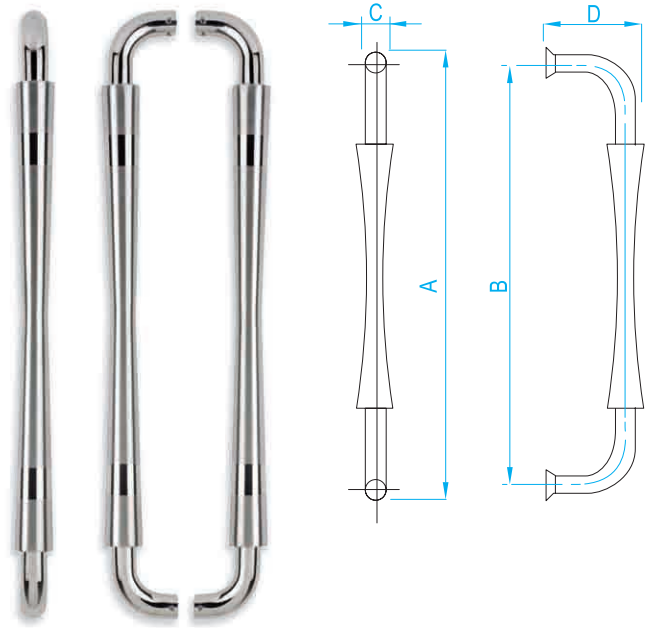


MT-4018

Stainless Pull Door Handle
Paslanmaz Çekme Kapı Kolu

Technical Information / Teknik Bilgi

ÖLÇÜ (m/m)				
FORMAT	A	B	C	D
ø38x600	600	575	ø38	65

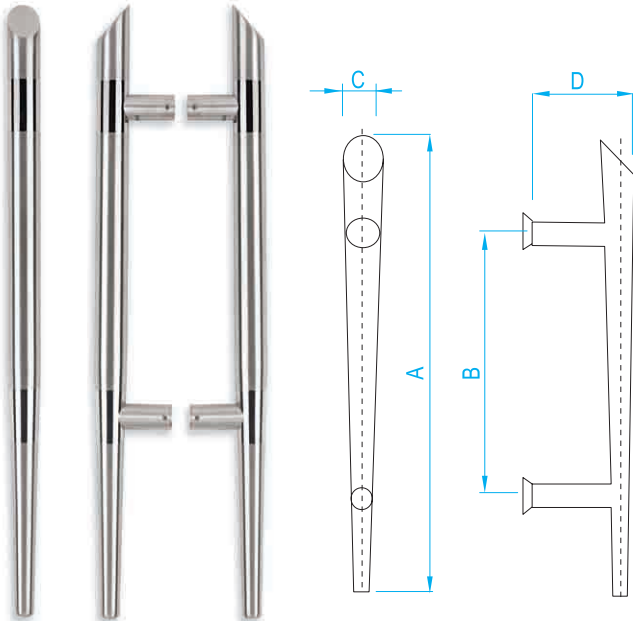


MT-4019

Stainless Pull Door Handle
Paslanmaz Çekme Kapı Kolu

Technical Information / Teknik Bilgi

ÖLÇÜ (m/m)				
FORMAT	A	B	C	D
ø32x600	600	300	ø32	76

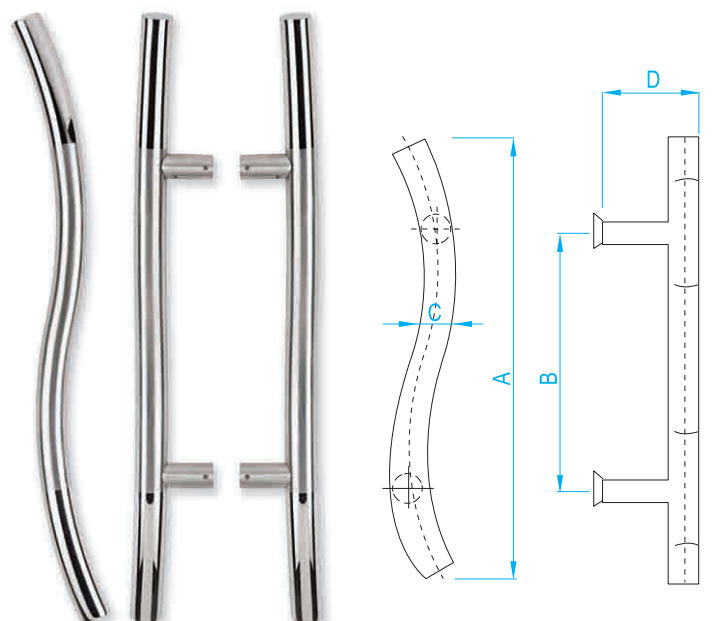


MT-4020

Stainless Pull Door Handle
Paslanmaz Çekme Kapı Kolu

Technical Information / Teknik Bilgi

ÖLÇÜ (m/m)				
FORMAT	A	B	C	D
ø32x600	600	300	ø32	76





ALUMOD

Accessories & Design



DOOR HANDLE

Kapı Kolları

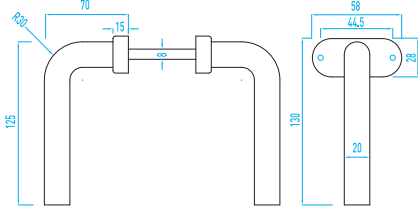
www.mmtyapi.com

MT-4101

Colours / Boya Özellikleri

Technical Information / Teknik Bilgi

Straight Rosette Coiled Door Handle
Rozetli Sosis Kol Yaylı
Ral, Eloksal

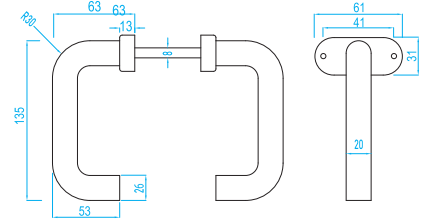


MT-4102

Colours / Boya Özellikleri

Technical Information / Teknik Bilgi

Dualbend Rosette Coiled Handle
Çift Bükümlü Rozetli Sosis Kol Yaylı
Ral, Eloksal

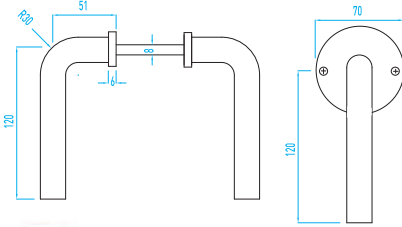


MT-4103

Colours / Boya Özellikleri

Technical Information / Teknik Bilgi

Coiled Round Rosette Handle
Yaylı Yuvarlak Rozetli Sosis Kol
Ral, Eloksal

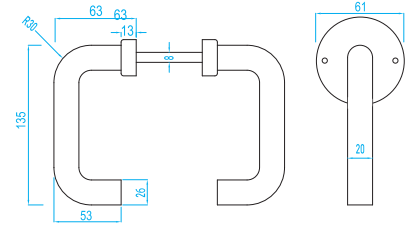


MT-4104

Colours / Boya Özellikleri

Technical Information / Teknik Bilgi

Oval Bend Coiled Raund Rosette Handle
Çift Bükümlü Yaylı Yuvarlak
Rozetli Sosis Kol
Ral, Eloksal

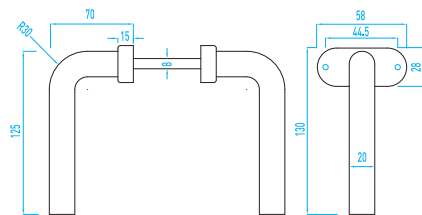


MT-4105

Colours / Boya Özellikleri

Technical Information / Teknik Bilgi

Plastic Spring Door Handle
Plastik Yaylı Sosis Kol
Ral, Eloksal

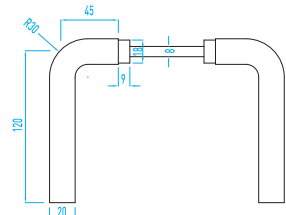


MT-4106

Colours / Boya Özellikleri

Technical Information / Teknik Bilgi

Empty Sausage Handle
Boş Sosis Kol
Ral, Eloksal



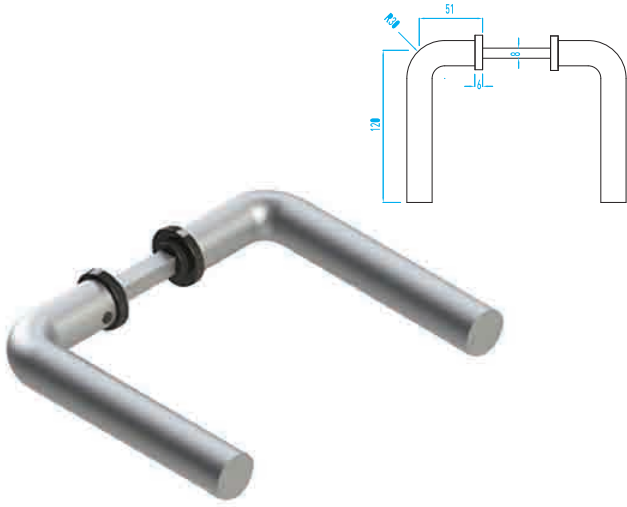
MT-4107

Colours / Boya Özellikleri

Technical Information / Teknik Bilgi

Full Uncoiled Handle
Dolu Sosis Kol

Ral, Eloksal



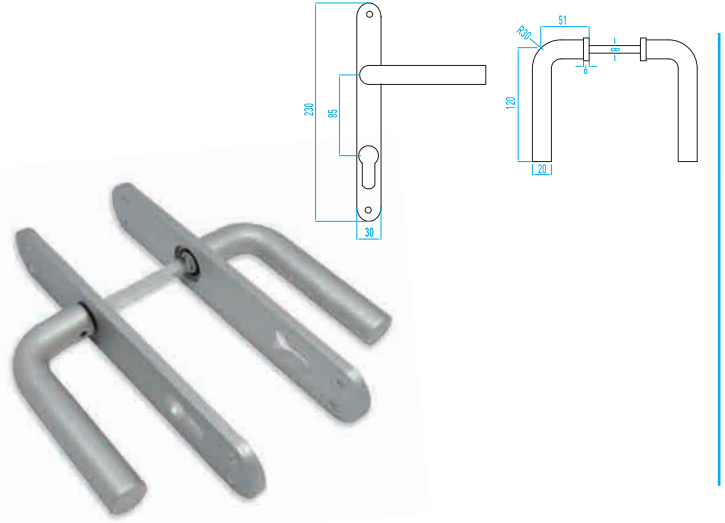
MT-4108

Colours / Boya Özellikleri

Technical Information / Teknik Bilgi

Narrow Type Sausage Door Handle
Dar Aynalı Sosis Kol

Ral, Eloksal



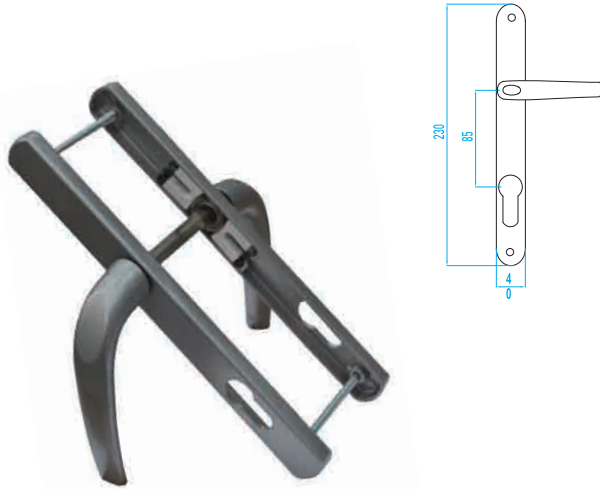
MT-4109

Colours / Boya Özellikleri

Technical Information / Teknik Bilgi

Narrow Type Door Handle
Dar Aynalı Kapı Kolu Lara

Ral



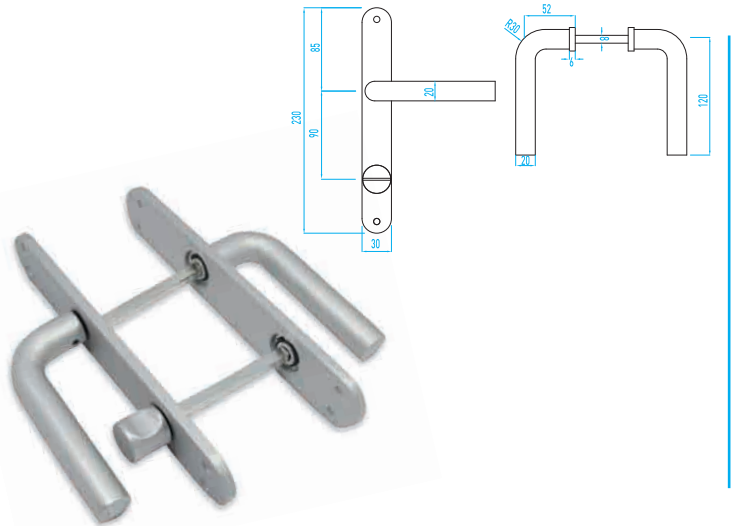
MT-4110

Colours / Boya Özellikleri

Technical Information / Teknik Bilgi

Narrow Type Sausage Handle Wc Model
Dar Aynalı Sosis Kol Wc Model

Ral, Eloksal



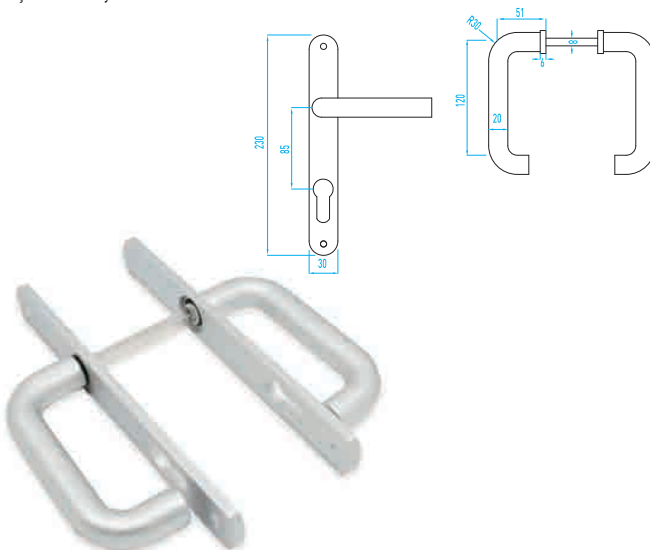
MT-4111

Colours / Boya Özellikleri

Technical Information / Teknik Bilgi

Narrow Type Dualbend Handle
Çift Bükümlü Aynalı Sosis Kol

Ral, Eloksal

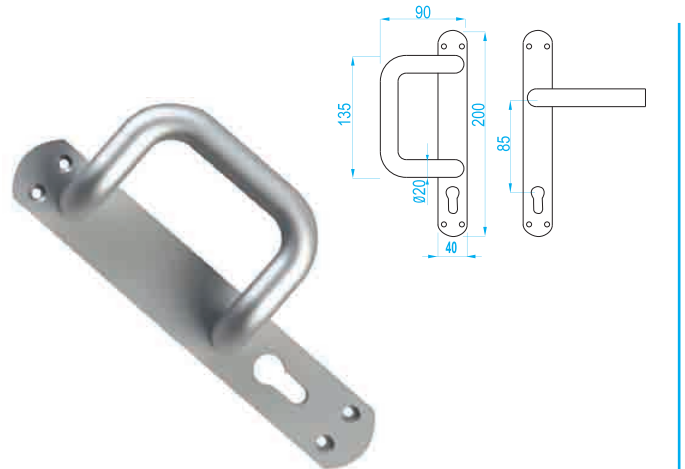


MT-4112

Colours / Boya Özellikleri

Technical Information / Teknik Bilgi

Pull Handle - Yale
Aynalı Kıvrık Çekme Kol - Yale

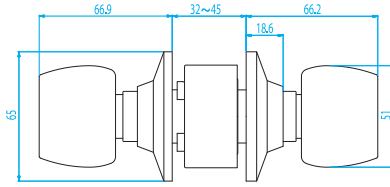


MT-4113

Hotel Type Door Handle
Topuzlu Oda Kolu

Colours / Boya Özellikleri
Chrome, Satin
Krom, Saten

Technical Information / Teknik Bilgi

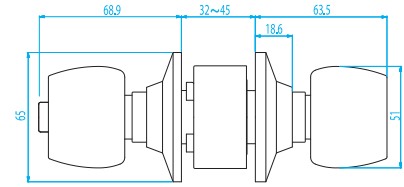


MT-4114

Hotel Type Door Handle With Cylinder
Topuzlu Oda Kolu Kilitli

Colours / Boya Özellikleri
Chrome, Satin
Krom, Saten

Technical Information / Teknik Bilgi

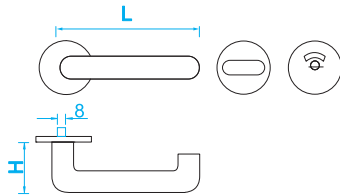


MT-4115

Stainless Door Handle
Paslanmaz Rozetli Sosis Kol

Colours / Boya Özellikleri
Inox

Technical Information / Teknik Bilgi



ÖLÇÜ / Dimension	19	20	22
UZUNLUK / Length	130	140	140
YÜKSEKLİK / Height	60	65	65
ÇAP / Diameter	16	19	20

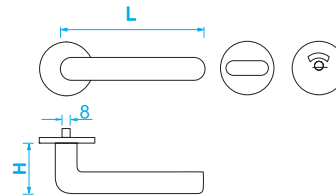


MT-4116

Stainless Door Handle
Paslanmaz Rozetli Sosis Kol

Colours / Boya Özellikleri
Chrome, Brass, Satin
Krom, Altın, Saten

Technical Information / Teknik Bilgi



ÖLÇÜ / Dimension	19	20	22
UZUNLUK / Length	130	140	140
YÜKSEKLİK / Height	60	65	65
ÇAP / Diameter	16	19	20

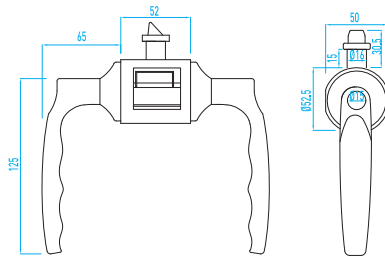


MT-4117

Laminate Door Handle
Laminant Kapı Kolu Hoppe

Colours / Boya Özellikleri
Grey Gri

Technical Information / Teknik Bilgi



MT-4118

Spring Type Door Handle
Yaylı Kapı Kolu Mostar Model

Colours / Boya Özellikleri
Ral, Eloksal

Technical Information / Teknik Bilgi





ALUMOD

Accessories & Design



**SPRING DOOR
HANDLE**

Yaylı Kapı Kolu

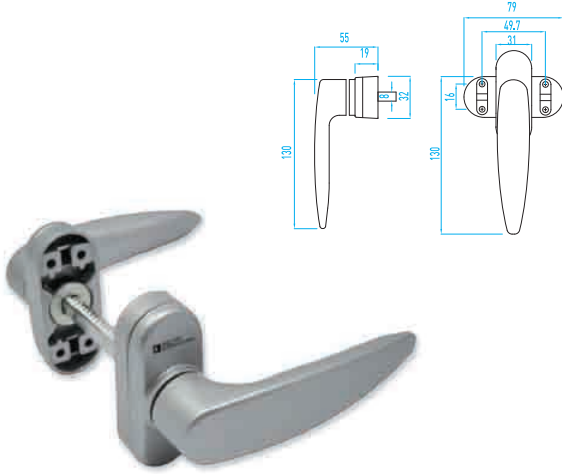
www.mmtyapi.com

MT-4120

Axess Spring Door Handle
Rescara Yaylı Kapı Kolu

Colours / Boya Özellikleri
Black, White, Grey
Siyah, Beyaz, Gri

Technical Information / Teknik Bilgi



MT-4121

Axess Spring Door Handle
Mostar Yaylı Kapı Kolu

Colours / Boya Özellikleri
Ral

Technical Information / Teknik Bilgi

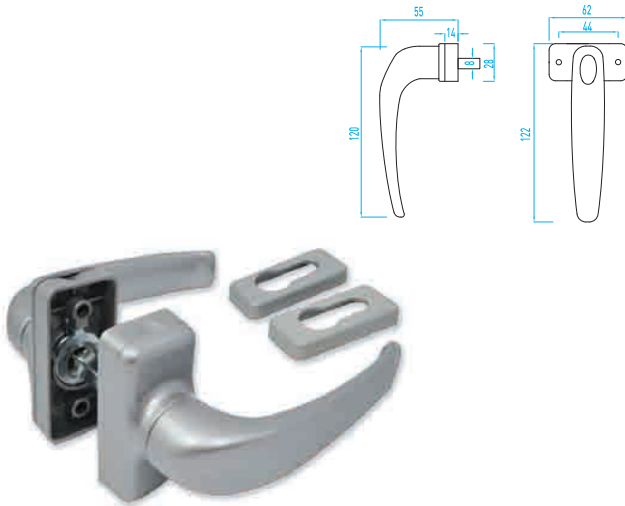


MT-4122

Axess Spring Door Handle
Ak Yaylı Kapı Kolu

Colours / Boya Özellikleri
Ral

Technical Information / Teknik Bilgi

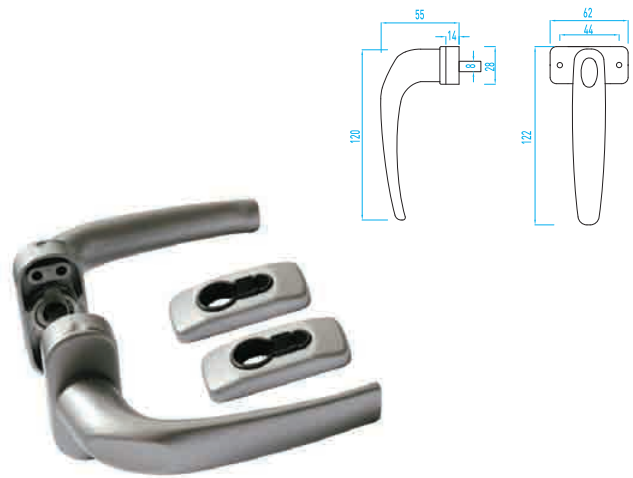


MT-4123

Axess Spring Door Handle
Iz Yaylı Kapı Kolu

Colours / Boya Özellikleri
Ral

Technical Information / Teknik Bilgi



MT-4124

Axess Spring Door Handle
Glesse Yaylı Kapı Kolu

Colours / Boya Özellikleri
Black, White, Grey
Siyah, Beyaz, Gri

Technical Information / Teknik Bilgi

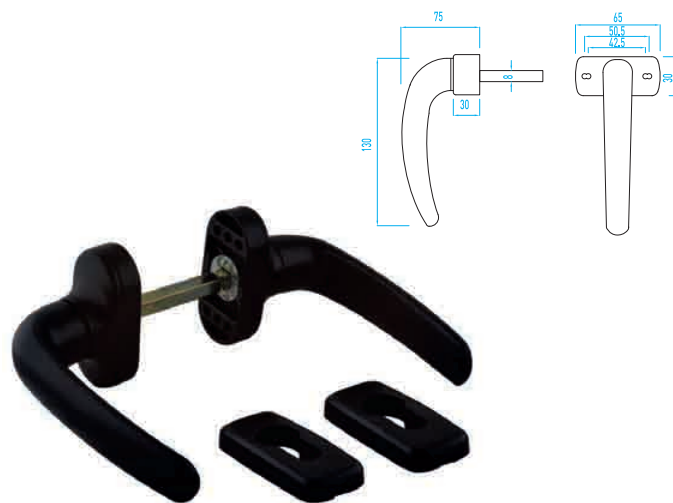


MT-4125

Axess Spring Door Handle
Ragni Yaylı Kapı Kolu

Colours / Boya Özellikleri
Black, White, Grey
Siyah, Beyaz, Gri

Technical Information / Teknik Bilgi



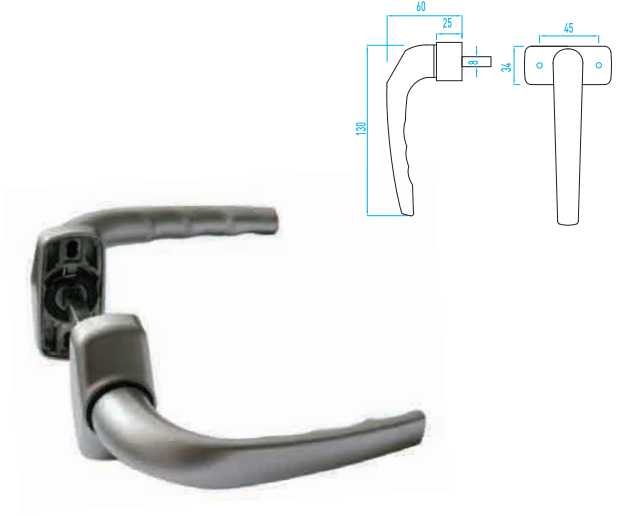
MT-4126

Colours / Boya Özellikleri

Technical Information / Teknik Bilgi

Axess Spring Door Handle
Era Yaylı Kapı Kolu

Ral



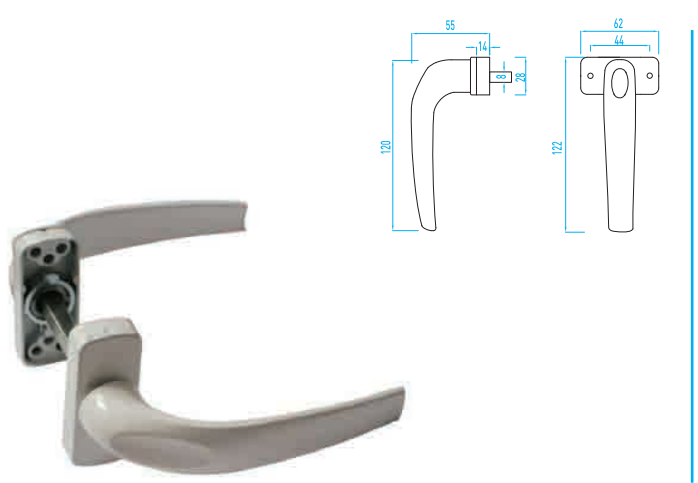
MT-4127

Colours / Boya Özellikleri

Technical Information / Teknik Bilgi

Axess Spring Door Handle
Aldoks Yaylı Kapı Kolu

Ral, Elokstal



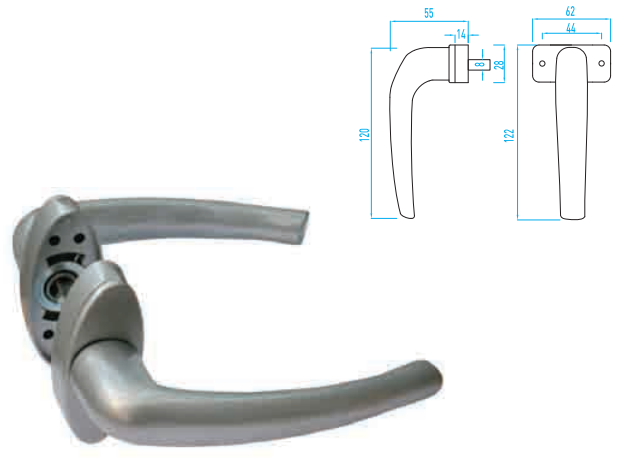
MT-4128

Colours / Boya Özellikleri

Technical Information / Teknik Bilgi

Axess Spring Door Handle
Ibiza Yaylı Kapı Kolu

Ral



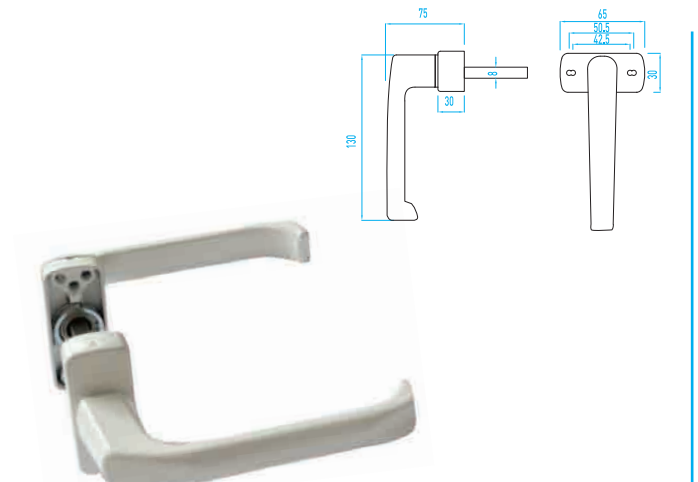
MT-4129

Colours / Boya Özellikleri

Technical Information / Teknik Bilgi

Axess Spring Door Handle
Flamingo Yaylı Kapı Kolu

Ral



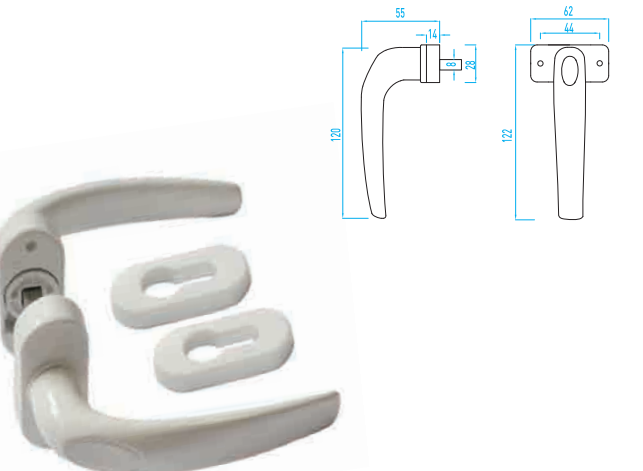
MT-4130

Colours / Boya Özellikleri

Technical Information / Teknik Bilgi

Axess Spring Door Handle
Px811 Yaylı Kapı Kolu

Ral



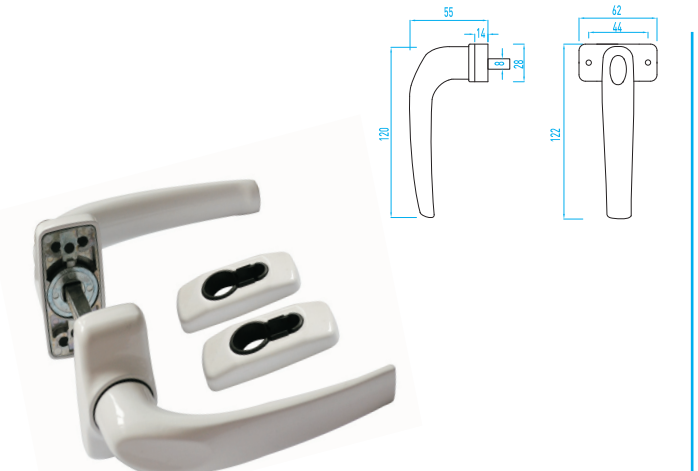
MT-4131

Colours / Boya Özellikleri

Technical Information / Teknik Bilgi

Axess Spring Door Handle
Trendy Yaylı Kapı Kolu

Ral



MT-06102

Door Handle
Yeni Model Kapı Kolu

Colours / Boya Özellikleri
Ral

Technical Information / Teknik Bilgi



MT-06103

Door Handle
Yeni Model Kapı Kolu

Colours / Boya Özellikleri
Ral

Technical Information / Teknik Bilgi



MT-06105

Door Handle
Yeni Model Kapı Kolu

Colours / Boya Özellikleri
Ral

Technical Information / Teknik Bilgi



MT-06106

Door Handle
Yeni Model Kapı Kolu

Colours / Boya Özellikleri
Ral

Technical Information / Teknik Bilgi



MT-06106

Barel

Colours / Boya Özellikleri
Ral

Technical Information / Teknik Bilgi



MT-06105

Barel

Colours / Boya Özellikleri
Ral

Technical Information / Teknik Bilgi





ALUMOD

Accessories & Design



WINDOW HANDLES

Pencere Kolları

www.mmtyapi.com

MT-4150

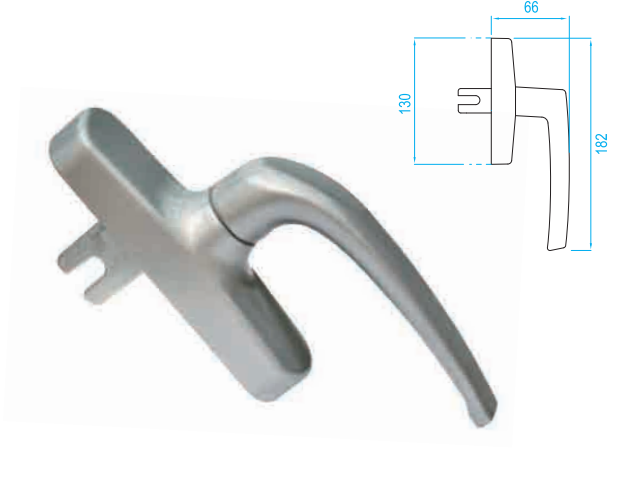
Colours / Boya Özellikleri

Technical Information / Teknik Bilgi

Axial Window Handle

Ral

Eksenel Kol Symna Model



MT-4151

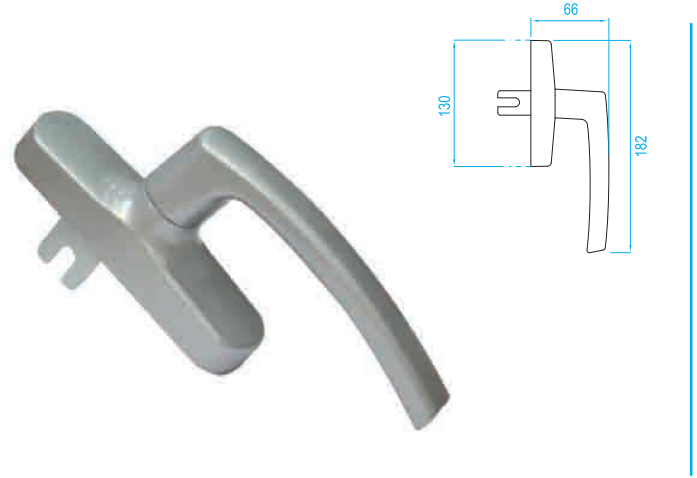
Colours / Boya Özellikleri

Technical Information / Teknik Bilgi

Axial Window Handle

Ral

Eksenel Kol Milano Model



MT-4152

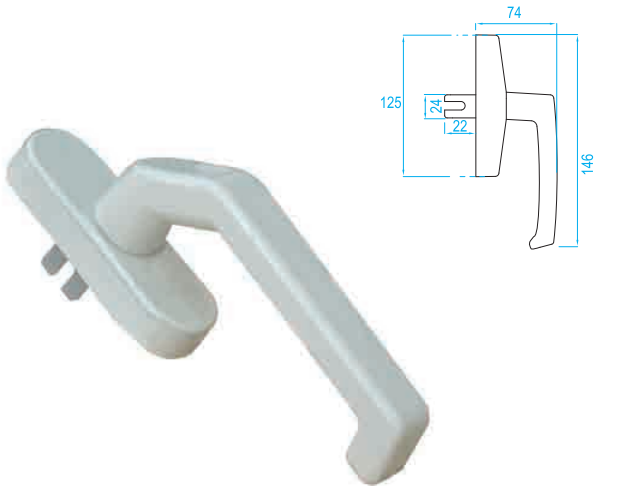
Colours / Boya Özellikleri

Technical Information / Teknik Bilgi

Axial Window Handle

Ral

Eksenel Kol Mostar Model



MT-4154

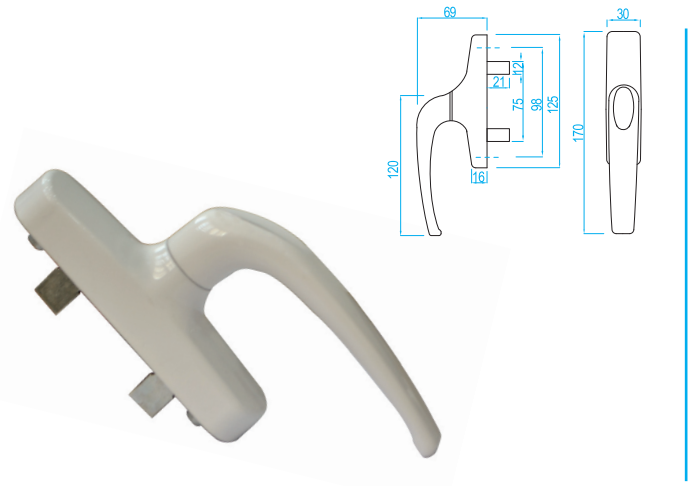
Colours / Boya Özellikleri

Technical Information / Teknik Bilgi

Axial Window Handle Double Spread

Ral

Eksenel Kol Symna Model Çift Maçalı



MT-4155

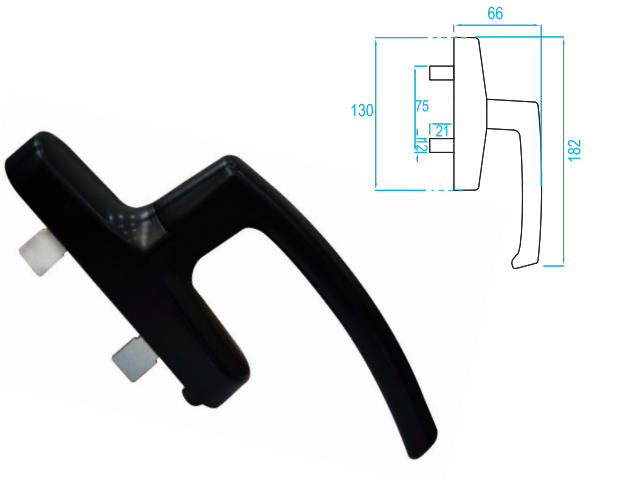
Colours / Boya Özellikleri

Technical Information / Teknik Bilgi

Axial Window Handle

Ral

Eksenel Kol Milano Çift Maçalı Model

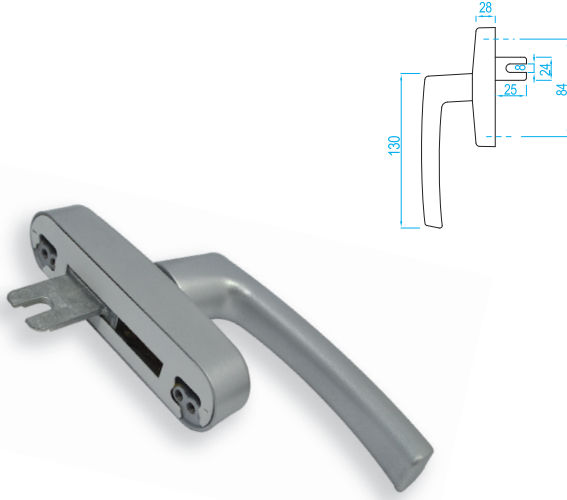


MT-4156

Axial Window Handle
Eksenel Pencere Kolu Roto

Colours / Boya Özellikleri
Black, White, Grey
Siyah, Beyaz, Gri

Technical Information / Teknik Bilgi

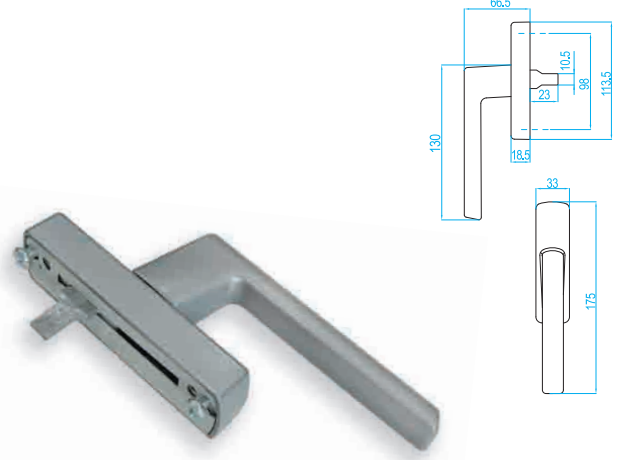


MT-4157

Axial Window Handle
Eksenel Pencere Kolu Siegenia

Colours / Boya Özellikleri
Black, Grey
Siyah, Gri

Technical Information / Teknik Bilgi

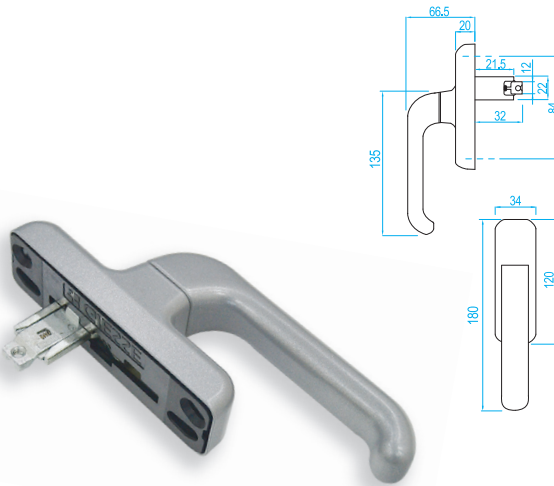


MT-4158

Axial Window Handle
Eksenel Pencere Kolu Giesse

Colours / Boya Özellikleri
Black, White, Grey
Siyah, Beyaz, Gri

Technical Information / Teknik Bilgi

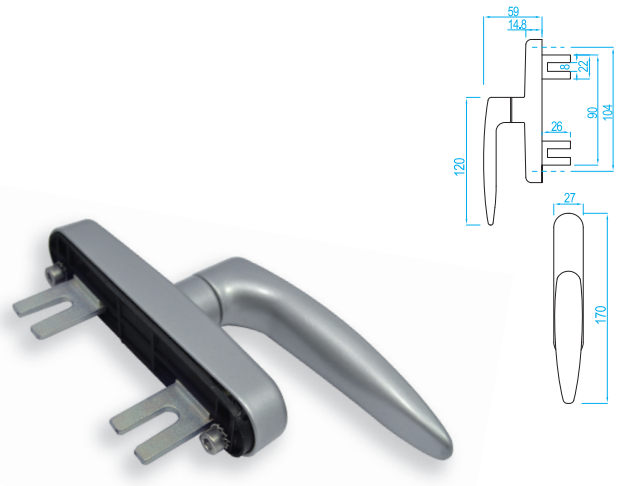


MT-4159

Axial Window Handle Double Latch
Eksenel Pencere Kolu Rescara

Colours / Boya Özellikleri
Ral, Elokstal

Technical Information / Teknik Bilgi

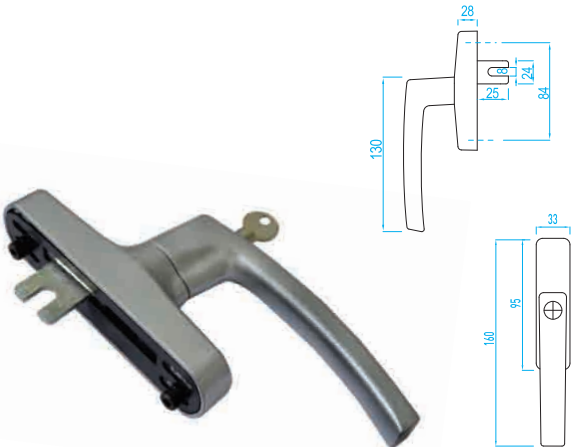


MT-4160

Axial Window Handle With Key
Eksenel Kol Anahtarı

Colours / Boya Özellikleri
Ral

Technical Information / Teknik Bilgi

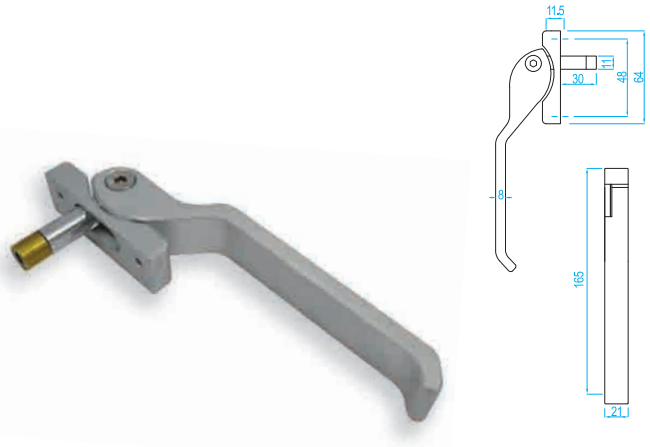


MT-4161

Facade System Bezault Handle
Cephe Kolu Bezault

Colours / Boya Özellikleri

Technical Information / Teknik Bilgi



MT-06001

Axial Window Handle
Eksenel Kol Çift Maçalı

Colours / Boya Özellikleri
Ral

Technical Information / Teknik Bilgi



MT-06002

Axial Window Handle
Eksenel Kol Tek Maçalı

Colours / Boya Özellikleri
Ral

Technical Information / Teknik Bilgi



MT-06001-C

Axial Window Handle
Eksenel Pencere Kolu

Colours / Boya Özellikleri
Ral

Technical Information / Teknik Bilgi



MT-06002-C

Axial Window Handle
Eksenel Pencere Kolu

Colours / Boya Özellikleri
Ral

Technical Information / Teknik Bilgi



MT-06003

Facade Window Handle
Cephe Kolu

Colours / Boya Özellikleri
Ral

Technical Information / Teknik Bilgi



MT-06004

Facade Window Handle
Cephe Kolu

Colours / Boya Özellikleri
Ral

Technical Information / Teknik Bilgi



MT-06003-C

Axial Facade Window Handle
Eksenel Cephe Kolu

Colours / Boya Özellikleri
Ral

Technical Information / Teknik Bilgi



MT-06004-C

Axial Facade Window Handle
Eksenel Cephe Kolu

Colours / Boya Özellikleri
Ral

Technical Information / Teknik Bilgi



MT-06008

Axial Facade Window Handle
Dışa Açılır Cezair Model

Colours / Boya Özellikleri
Ral

Technical Information / Teknik Bilgi

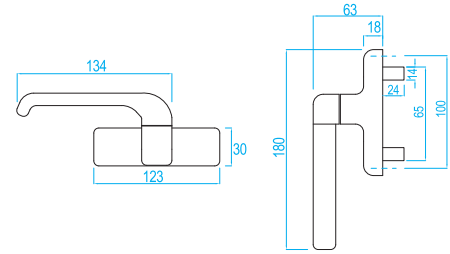


MT-4162

Axial Facade Window Handle
Eksenel Cephe Kolu Giesse

Colours / Boya Özellikleri
Black, White, Grey
Siyah, Beyaz, Gri

Technical Information / Teknik Bilgi

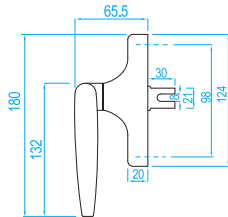


MT-4163

Axial Facade Window Handle
Eksenel Cephe Kolu A1

Colours / Boya Özellikleri
Ral

Technical Information / Teknik Bilgi

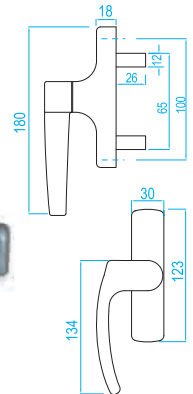


MT-4164

Axial Facade Window Handle
Eksenel Cephe Kolu A2

Colours / Boya Özellikleri
Ral

Technical Information / Teknik Bilgi



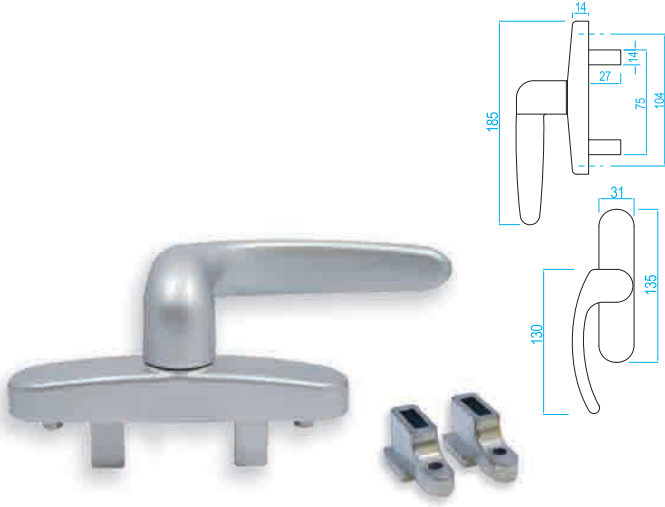
MT-4165

Colours / Boya Özellikleri

Technical Information / Teknik Bilgi

Axial Facade Window Handle
Eksenel Cephe Kolu Rescara

Ral



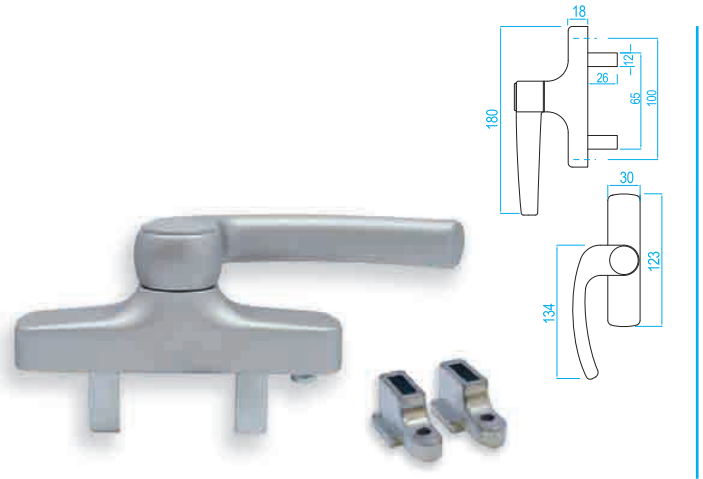
MT-4166

Colours / Boya Özellikleri

Technical Information / Teknik Bilgi

Axial Facade Window Handle
Eksenel Cephe Kolu Pro

Ral



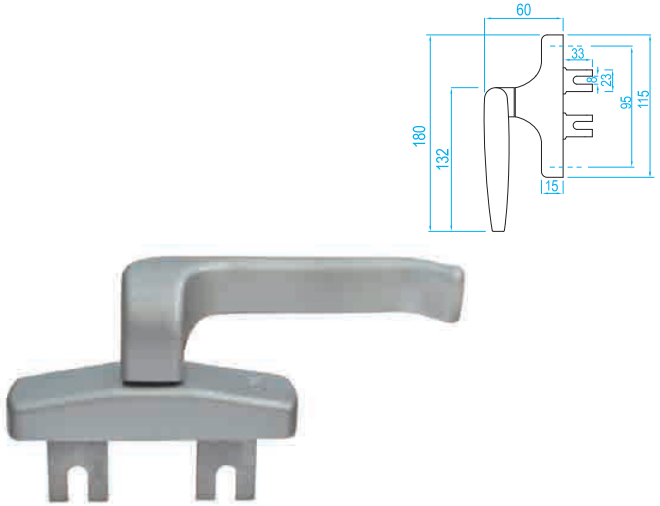
MT-4167

Colours / Boya Özellikleri

Technical Information / Teknik Bilgi

Axial Facade Window Handle
Eksenel Cephe Kolu GU

Ral



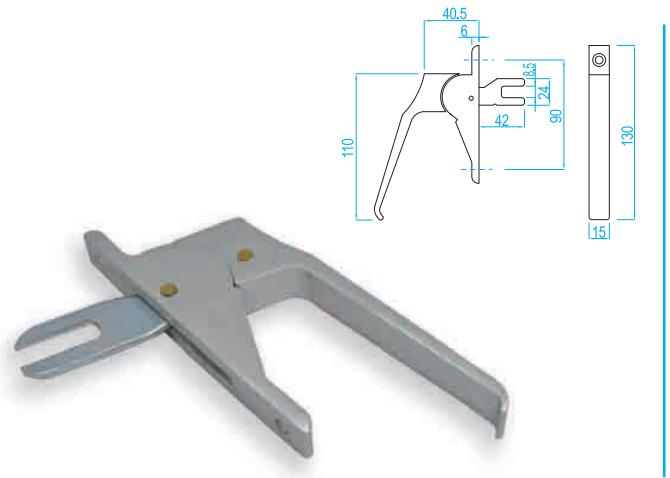
MT-4168

Colours / Boya Özellikleri

Technical Information / Teknik Bilgi

Espagnolette Window Handle
İspanyolet Pencere Kolu

Ral



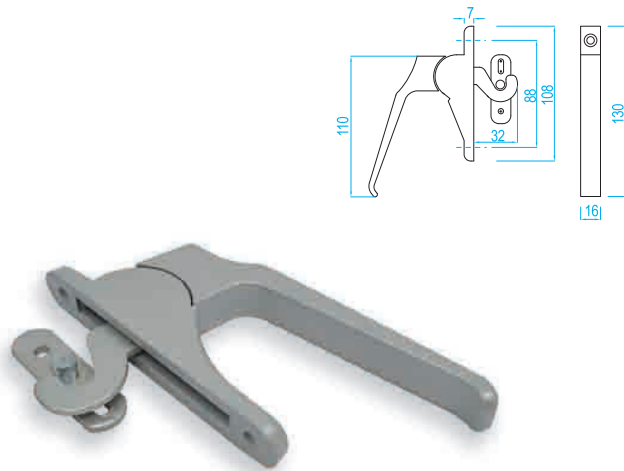
MT-4169

Colours / Boya Özellikleri

Technical Information / Teknik Bilgi

Espagnolette Beaked Window Handle
İspanyolet Pencere Kol Kancalı

Ral



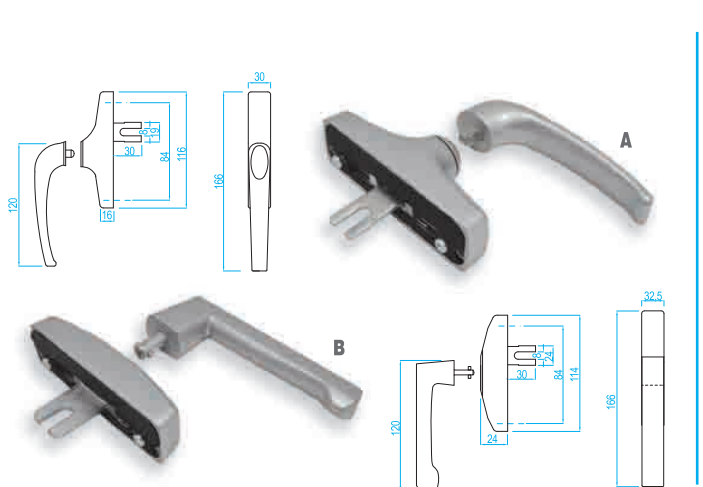
MT-4170

Colours / Boya Özellikleri

Technical Information / Teknik Bilgi

Master Window Handle
Master Kol Takımı

Ral



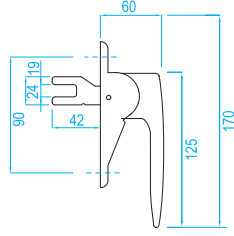
MT-4171

Colours / Boya Özellikleri

Technical Information / Teknik Bilgi

Espagnolette Window Handle
İspanyolet Kol Mertsan Model

Ral



MT-4173

Colours / Boya Özellikleri

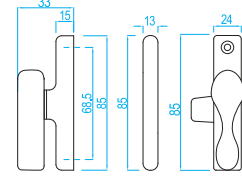
Technical Information / Teknik Bilgi

Hidden Side Latch
Gizli Kanat Mandalı

Ral



Single Latch



MT-81106-P

PVC Exterior Profile Corner Clip 20mm
PVC Dış Cephe Profili Köşe Klipsi 20mm



MT-81106-M

Metal Exterior Profile Corner Clip 20mm
Metal Dış Cephe Profili Köşe Klipsi 20mm





ALUMOD

Accessories & Design



SLIDING and PULL HANDLE

Sürme ve Çekme Kol Grubu

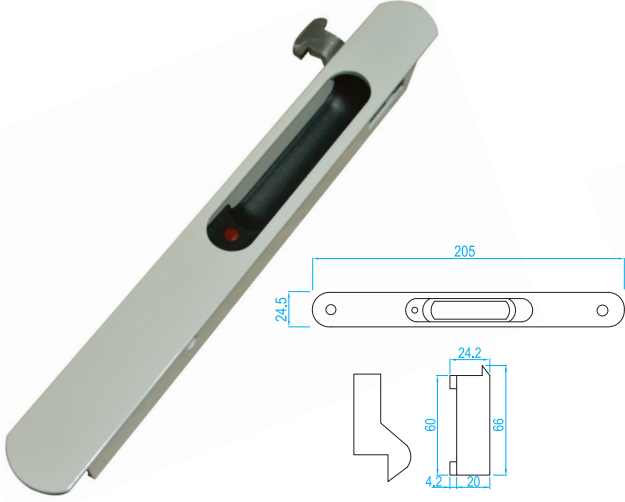
www.mmtyapi.com

MT-4050

Sliding Handle
Havuz Kol Yaylı

Colours / Boya Özellikleri
Black, White, Grey
Siyah, Beyaz, Gri

Technical Information / Teknik Bilgi

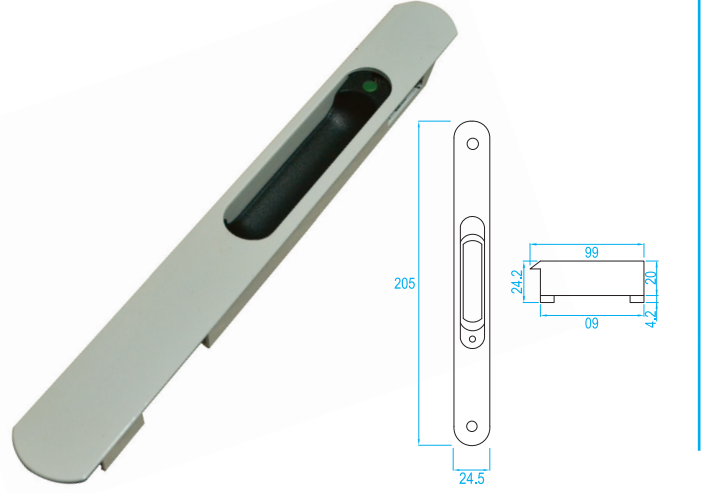


MT-4051

Sliding Handle
Havuz Kol

Colours / Boya Özellikleri
Black, White, Grey, Eloksal
Siyah, Beyaz, Gri, Eloksal

Technical Information / Teknik Bilgi

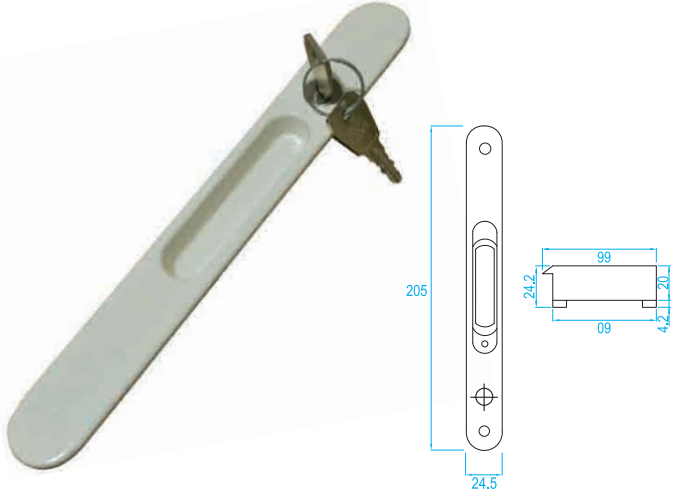


MT-4052

Sliding Lock Handle
Sürme Kilit Kol

Colours / Boya Özellikleri
Black, White, Grey
Siyah, Beyaz, Gri

Technical Information / Teknik Bilgi



MT-4053

Ragni Sliding Handle
Sürme Havuz Kol

Colours / Boya Özellikleri
Black, White, Grey
Siyah, Beyaz, Gri

Technical Information / Teknik Bilgi



MT-08102

Sliding Handle
Havuz Kol Yaylı

Colours / Boya Özellikleri
Ral

Technical Information / Teknik Bilgi



MT-4055

Ragni Sliding Handle
Havuz Kol Kancalı

Colours / Boya Özellikleri
Black, White, Grey
Siyah, Beyaz, Gri

Technical Information / Teknik Bilgi



MT-4056

Colours / Boya Özellikleri

Technical Information / Teknik Bilgi

Sliding Handle Cyprus Type
Kıbrıs Sun Kol

Ral



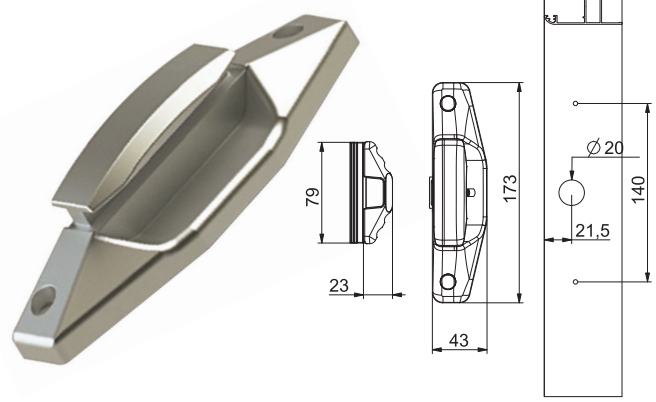
MT-08201

Colours / Boya Özellikleri

Technical Information / Teknik Bilgi

Parisian Sliding Handle
Parizyen Sürme Kol

Ral, Elokstal



MT-224001

Colours / Boya Özellikleri

Technical Information / Teknik Bilgi

Built-in Pool Handle
Gömme Havuz Kol

Ral



MT-225003

Colours / Boya Özellikleri

Technical Information / Teknik Bilgi

Halfway Sliding Series Drawbar
Yarıyay Sürme Seri Çekme Kol

Ral



MT-08103

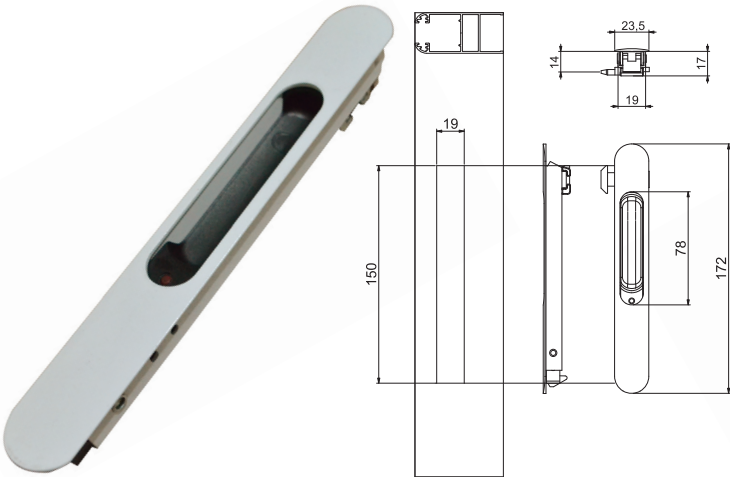
Colours / Boya Özellikleri

Technical Information / Teknik Bilgi

Spreading Series Window Shank
Spring Screwless

Ral

Sürme Seri Pencere Kolu Yaylı Vidasız



MT-08103-T

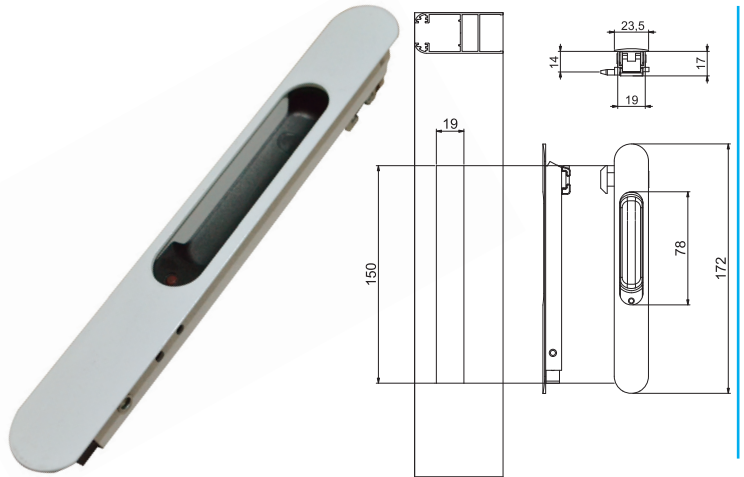
Colours / Boya Özellikleri

Technical Information / Teknik Bilgi

Spreading Series Window Shank
Spring Screwless

Ral

Sürme Seri Pencere Kolu Yaylı Vidasız



MT-4058

Colours / Boya Özellikleri

Technical Information / Teknik Bilgi

Pull Handle
Çekme Kol



MT-4059

Colours / Boya Özellikleri
Black, White, Grey
Siyah, Beyaz, Gri

Technical Information / Teknik Bilgi

Ragni Sliding Handle
Ragni Oval Tetik Kol



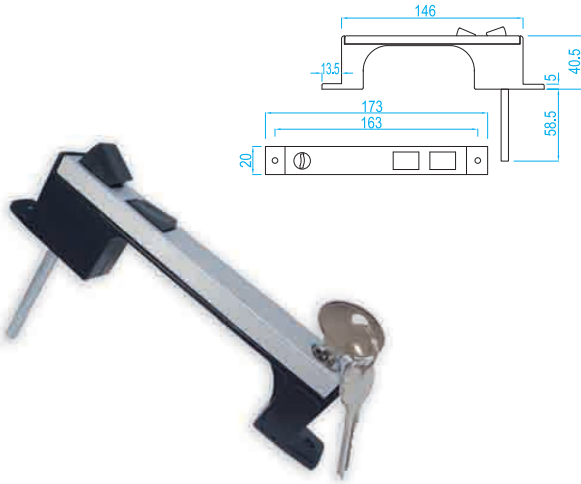
MT-4062

Colours / Boya Özellikleri

Technical Information / Teknik Bilgi

Key With Lock Detent
Anahtarlı Tetik Kol

Ral, Elokstal



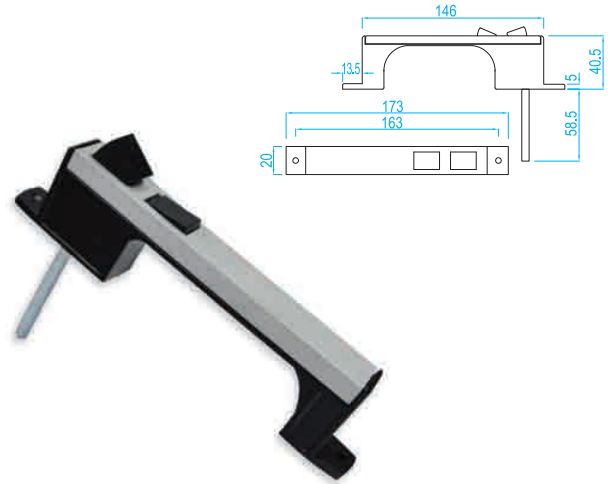
MT-4063

Colours / Boya Özellikleri

Technical Information / Teknik Bilgi

Sliding Lock Handle
Anahtarsız Tetik kol

Ral, Elokstal



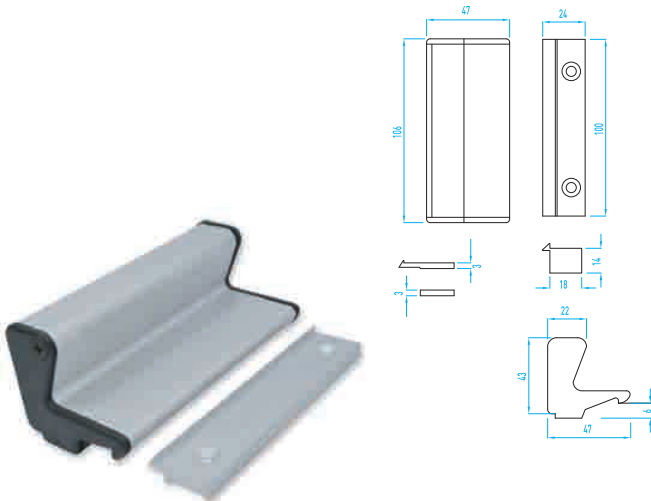
MT-4064

Colours / Boya Özellikleri

Technical Information / Teknik Bilgi

Sliding Grip Handle
Sürme Klipsli Kol

Ral, Elokstal



MT-8000-05

Colours / Boya Özellikleri

Technical Information / Teknik Bilgi

Buffer
Stoper



MT-4062

Sliding Case Brush
Sürme Kasa Fırça

Colours / Boya Özellikleri

Technical Information / Teknik Bilgi



MT-08000-01

Sliding Wing Corner Plastics
Sürme Kanat Köşe Plastik

Colours / Boya Özellikleri

Technical Information / Teknik Bilgi



MT-08101

Sliding Plastic
Sürme Kolu Plastik

Colours / Boya Özellikleri

Technical Information / Teknik Bilgi



MT-08103-İ

Sliding Glass Balcony Lock Inside
Sürme Cam Balkon Kiliti İç

Colours / Boya Özellikleri

Technical Information / Teknik Bilgi



MT-08103-D

Sliding Glass Balcony Lock Out
Sürme Cam Balkon Kiliti Dış

Colours / Boya Özellikleri

Technical Information / Teknik Bilgi

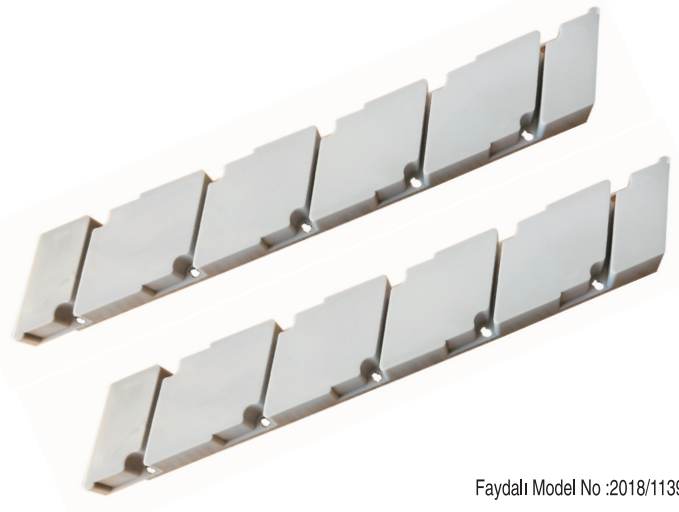


MT-081104

Practical Grill
Pratik Menlez

Colours / Boya Özellikleri

Technical Information / Teknik Bilgi



Faydalı Model No :2018/11398

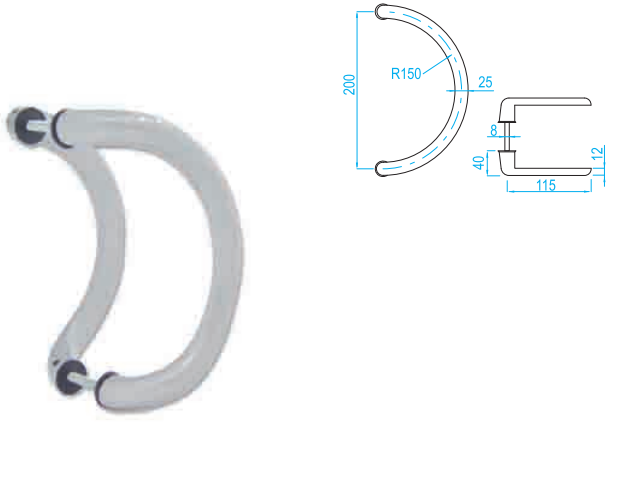
MT-4068

Halfmoon Handle
Yarım Döküm Kol

Colours / Boya Özellikleri

Ral, Elokstal

Technical Information / Teknik Bilgi



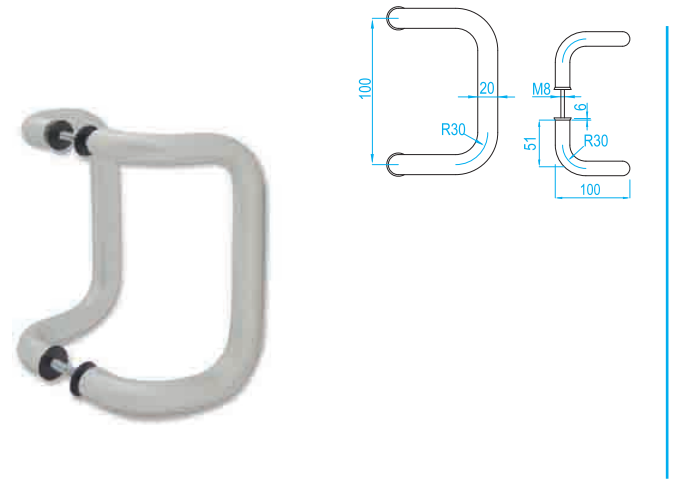
MT-4069

Small Curled Handle
Mini Kıvrık Kol

Colours / Boya Özellikleri

Ral, Elokstal

Technical Information / Teknik Bilgi



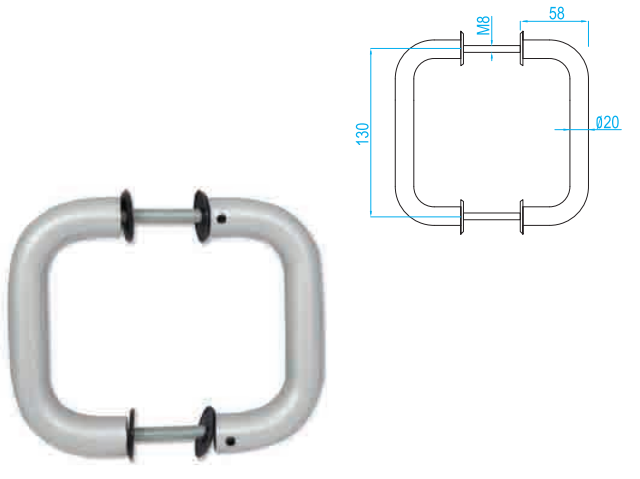
MT-4070

Small U Type Pull Handle
Mini U Çekme Kol

Colours / Boya Özellikleri

Ral, Elokstal

Technical Information / Teknik Bilgi



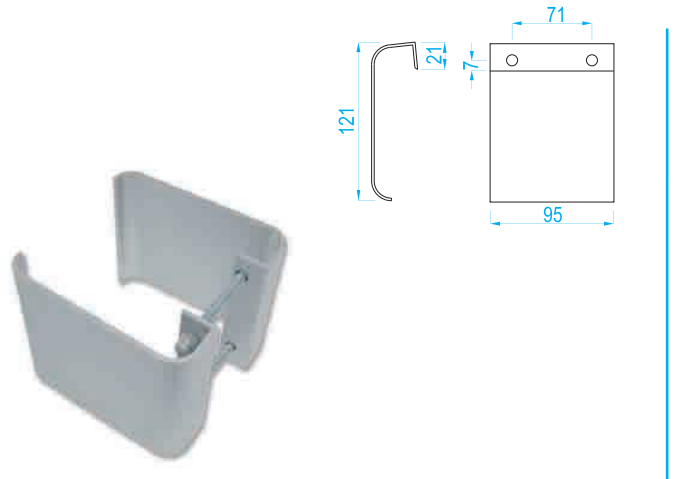
MT-4071

Square Pull Handle
Kare Çekme Kol

Colours / Boya Özellikleri

Ral, Elokstal

Technical Information / Teknik Bilgi



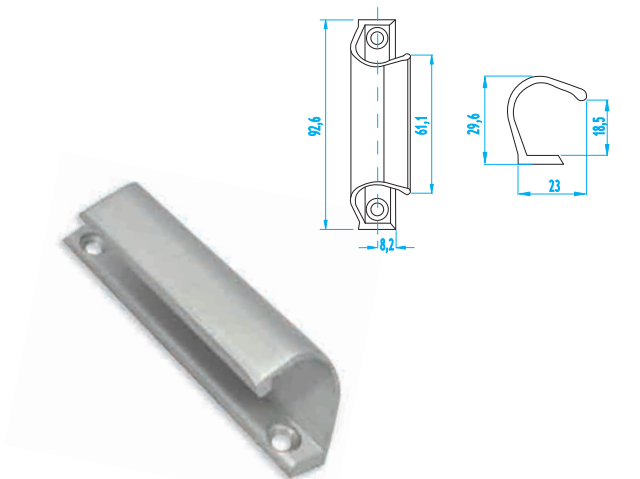
MT-4072

C Type Pull Handle
C Model Çekme Kol

Colours / Boya Özellikleri

Ral, Elokstal

Technical Information / Teknik Bilgi



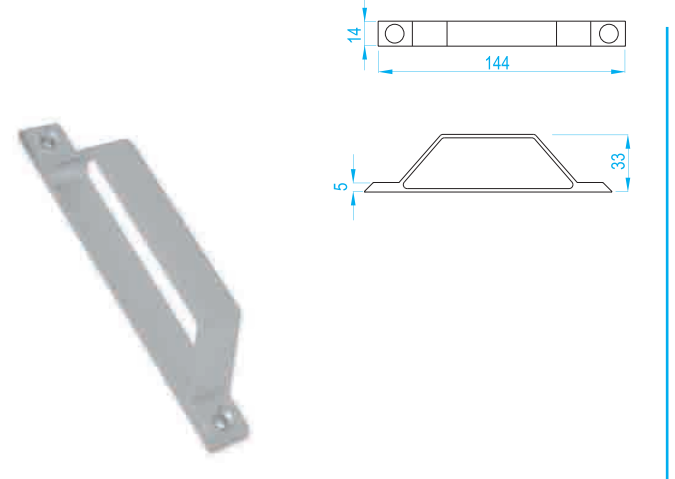
MT-4073

D Type Pull Handle
D Model Çekme Kol

Colours / Boya Özellikleri

Ral, Elokstal

Technical Information / Teknik Bilgi



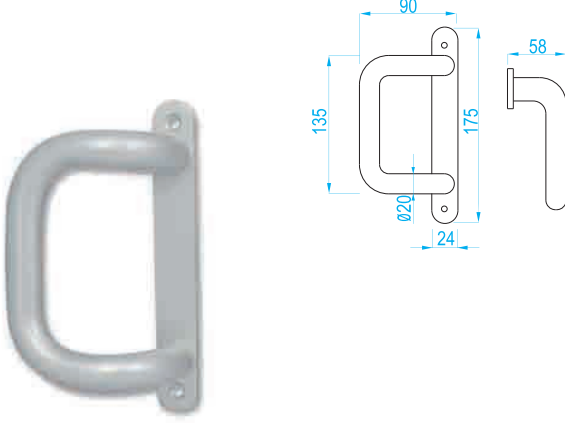
MT-4074

Bent Curled Handle
Aynalı Kıvrık Çekme Kol

Colours / Boya Özellikleri

Technical Information / Teknik Bilgi

Ral, Eloksal



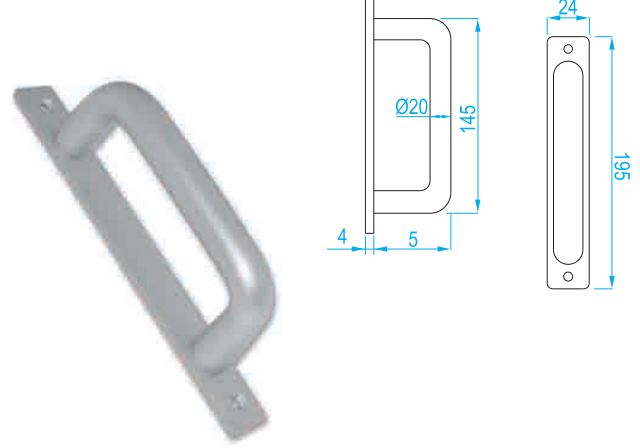
MT-4075

Bent Handle
Aynalı Çekme Kol

Colours / Boya Özellikleri

Technical Information / Teknik Bilgi

Ral, Eloksal





ALUMOD

Accessories & Design



LATCHES

Sürgüler

www.mmtyapi.com

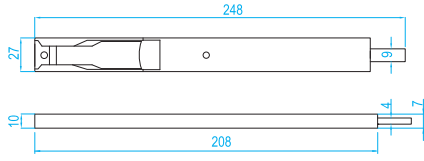
MT-4201

Savio Long Bolt
Savio Uzun Sürgü

Colours / Boya Özellikleri

Ral, Elokstal

Technical Information / Teknik Bilgi



*This product is between 20 cm and 50 cm can be produced.

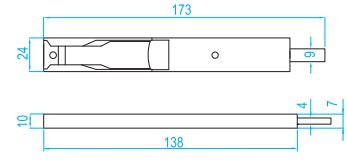
MT-4202

Savio Short Bolt
Savio Kısa Sürgü

Colours / Boya Özellikleri

Ral, Elokstal

Technical Information / Teknik Bilgi



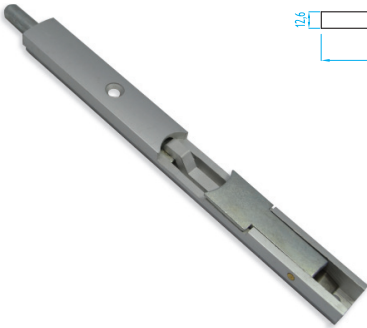
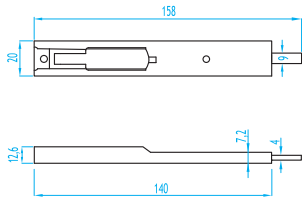
MT-4203

Heat Insulation Short Bolt
Sistem Kısa Sürgü

Colours / Boya Özellikleri

Ral, Elokstal

Technical Information / Teknik Bilgi



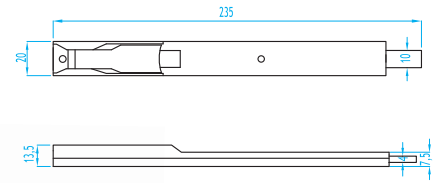
MT-4204

Heat Insulation Long Bolt
Sistem Uzun Sürgü

Colours / Boya Özellikleri

Ral, Elokstal

Technical Information / Teknik Bilgi



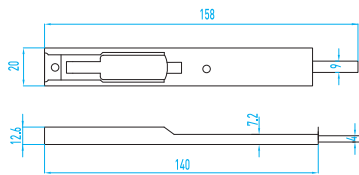
MT-4205

System Short Latch
Zamak Kısa Sürgü

Colours / Boya Özellikleri

Ral

Technical Information / Teknik Bilgi



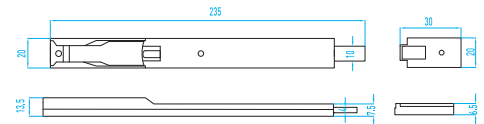
MT-4206

System Tall Latch
Zamak Uzun Sürgü

Colours / Boya Özellikleri

Ral

Technical Information / Teknik Bilgi



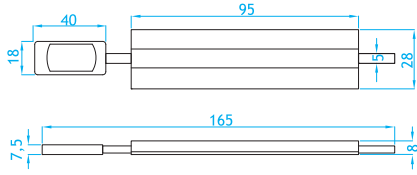
MT-4207

Mini Bolt
Mini Sürgü

Colours / Boya Özellikleri

Ral

Technical Information / Teknik Bilgi



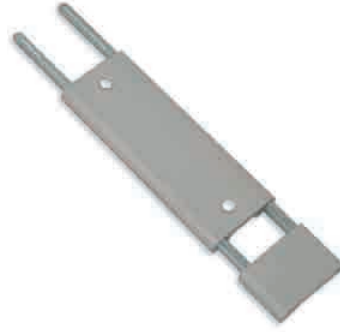
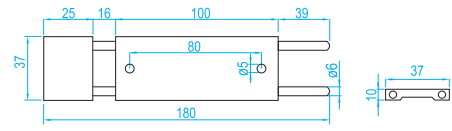
MT-4208

C-60 System Double Pin Bolt
C-60 Çiftli Sürgü

Colours / Boya Özellikleri

Ral, Elokstal

Technical Information / Teknik Bilgi



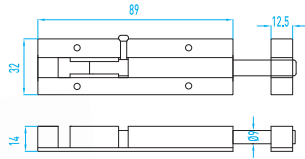
MT-4209

Bolt
Fişek Sürgü

Colours / Boya Özellikleri

Ral, Elokstal

Technical Information / Teknik Bilgi



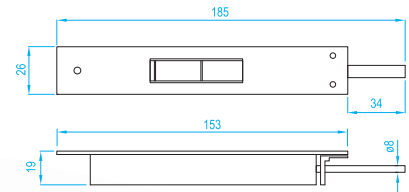
MT-4210

Bolt
Gömme Sürgü

Colours / Boya Özellikleri

Ral, Elokstal

Technical Information / Teknik Bilgi





ALUMOD

Accessories & Design



DOOR and WINDOW LOCK STRIKERS

Kapı ve Pencere Karşılıkları

www.mmtyapi.com

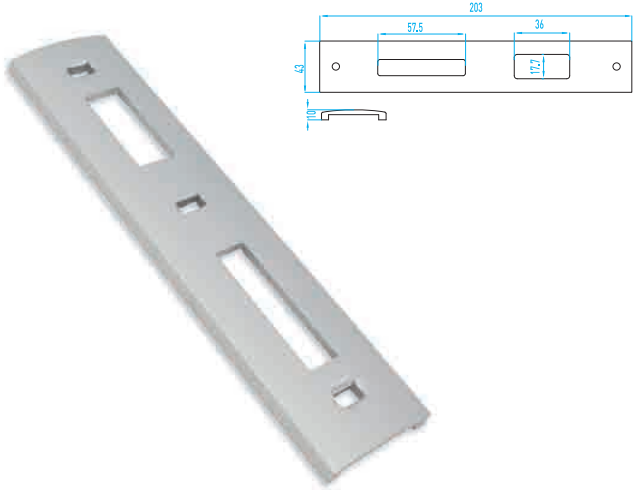
MT-4221

Colours / Boya Özellikleri

Technical Information / Teknik Bilgi

C-60 Striker Lock With Tongue
C-60 Kilit Karşılık Dilli

Ral, Eloksal



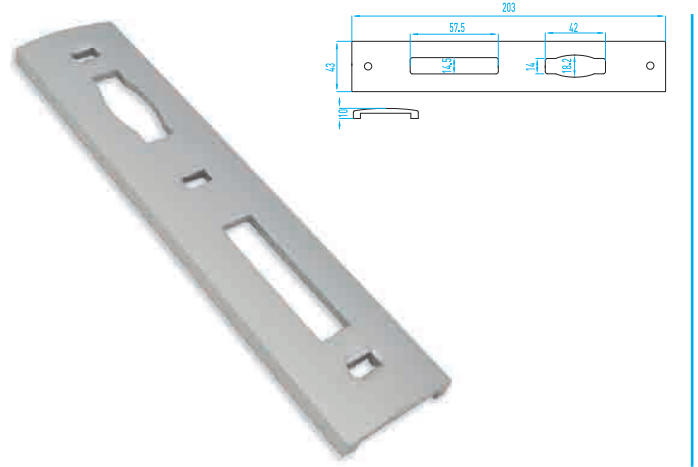
MT-4222

Colours / Boya Özellikleri

Technical Information / Teknik Bilgi

C-60 Striker Lock With Roller
C-60 Kilit Karşılık Makaralı

Ral, Eloksal



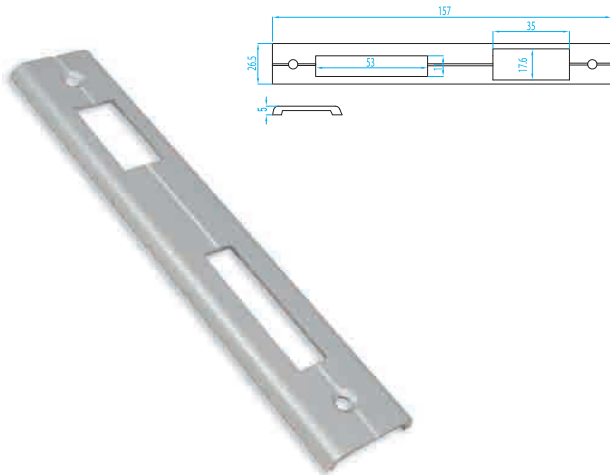
MT-4223

Colours / Boya Özellikleri

Technical Information / Teknik Bilgi

System Striker Lock With Tongue
Sistem Kilit Karşılık Dilli

Ral, Eloksal



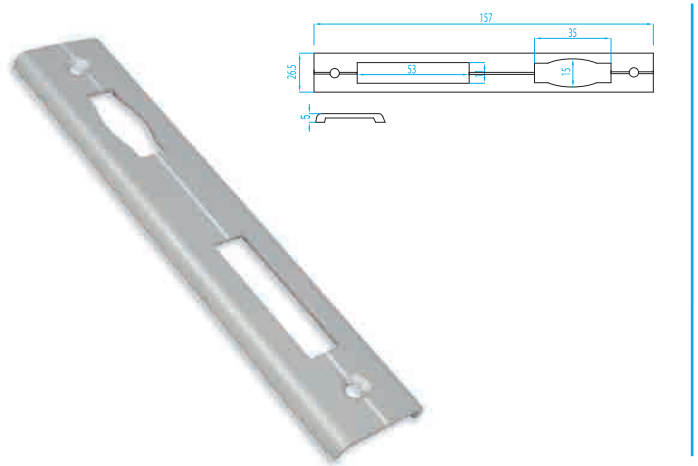
MT-4224

Colours / Boya Özellikleri

Technical Information / Teknik Bilgi

System Striker Lock With Roller
Sistem Kilit Karşılık Makaralı

Ral, Eloksal



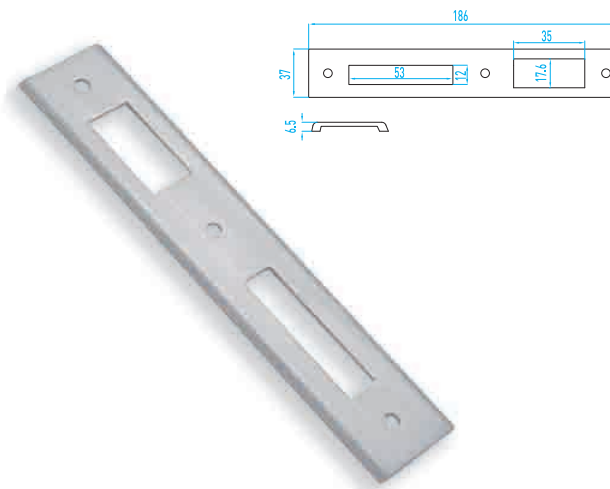
MT-4225

Colours / Boya Özellikleri

Technical Information / Teknik Bilgi

Aldox Striker Lock With Tongue
Aldoks Kilit Karşılık Dilli

Ral, Eloksal



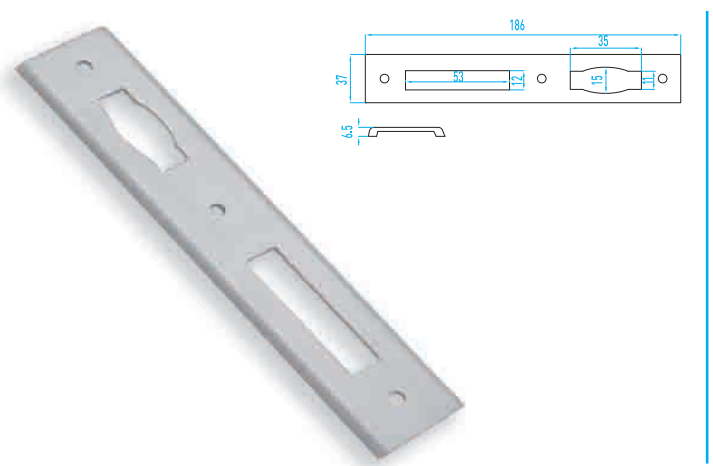
MT-4226

Colours / Boya Özellikleri

Technical Information / Teknik Bilgi

Aldox Striker Lock With Roller
Aldoks Kilit Karşılık Makaralı

Ral, Eloksal



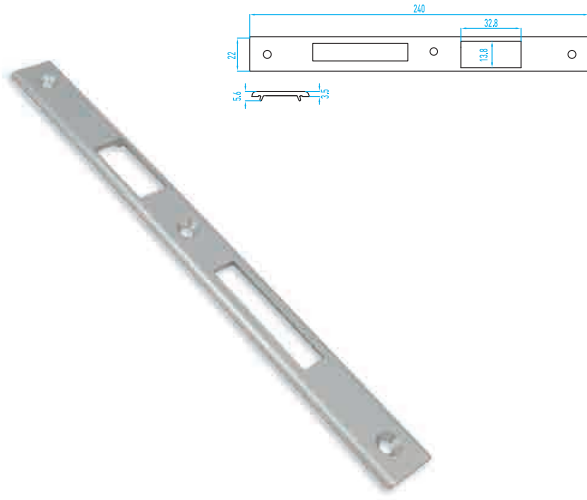
MT-4227

Colours / Boya Özellikleri

Technical Information / Teknik Bilgi

System Striker Lock With Tongue
Asaş Sistem Kilit Karşılık Dilli

Ral, Elokstal



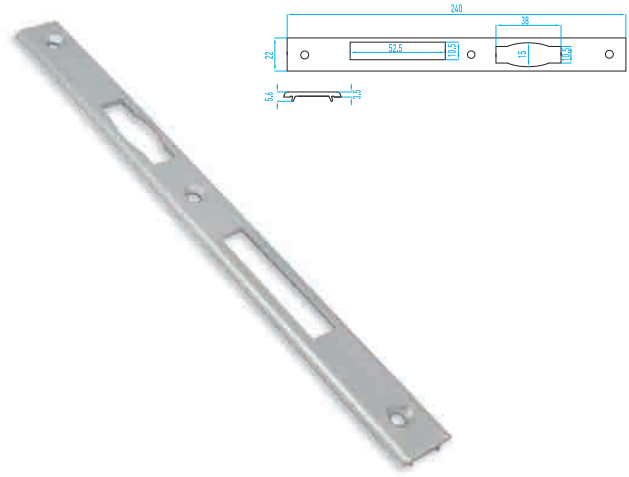
MT-4228

Colours / Boya Özellikleri

Technical Information / Teknik Bilgi

System Striker Lock With Roller
Asaş Sistem Kilit Karşılık Makaralı

Ral, Elokstal



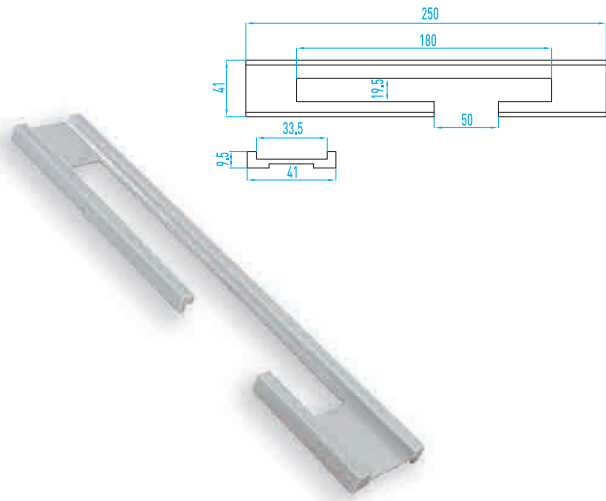
MT-4229

Colours / Boya Özellikleri

Technical Information / Teknik Bilgi

C-60 Lock Bottom With Electrical
C-60 Elektrikli Kilit Altı

Ral, Elokstal



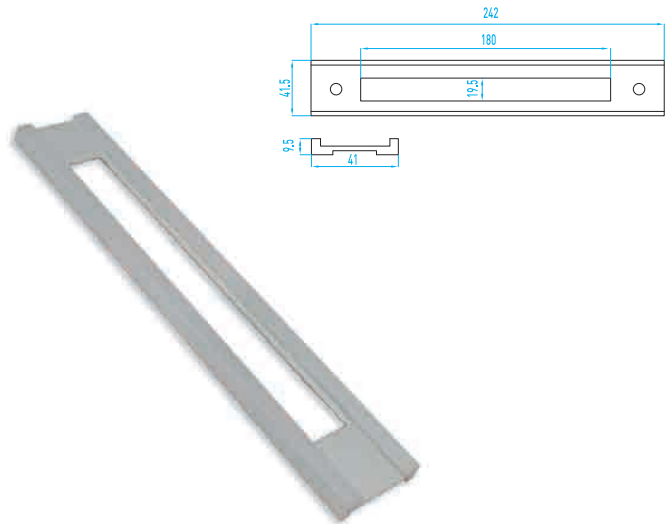
MT-4230

Colours / Boya Özellikleri

Technical Information / Teknik Bilgi

C-60 Lock Bottom
C-60 Kilit Altı Karşılık

Ral, Elokstal



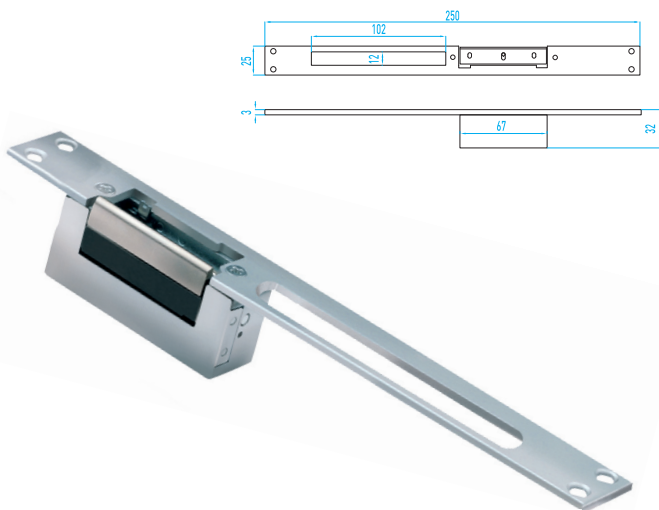
MT-4231

Colours / Boya Özellikleri

Technical Information / Teknik Bilgi

Striker Door Lock With Electrical
Elektrikli Kapı Karşılığı

Ral, Elokstal

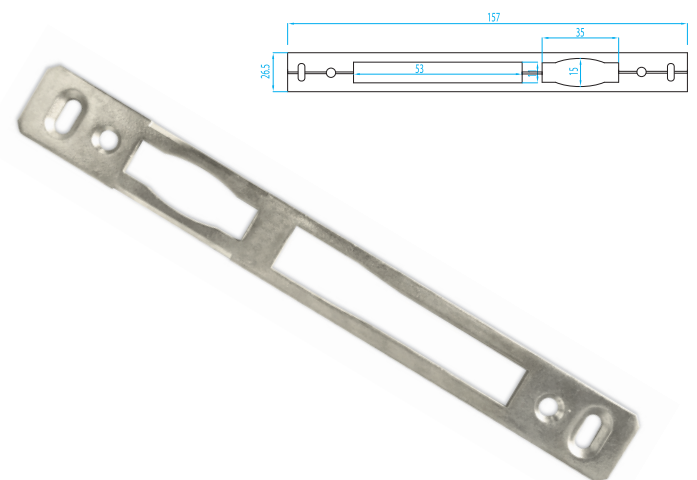


MT-4232

Colours / Boya Özellikleri

Technical Information / Teknik Bilgi

Oval Series Striker Lock
Oval Seri Kilit Karşılığı

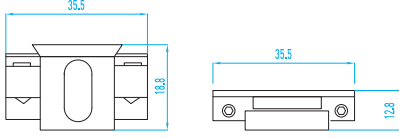


MT-4233

Adjustable Response

Technical Information / Teknik Bilgi

Ayarlı İspanyolet Karşılığı Setuskurlu

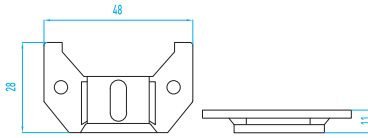


MT-4234

For Facade Adjustable Response

Technical Information / Teknik Bilgi

Ayarlı Cephe Karşılığı

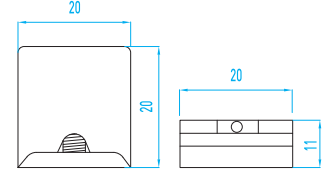


MT-4235

Adjustable Response

Technical Information / Teknik Bilgi

Roto T-300 Ayarlı Karşılık

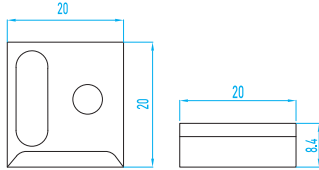


MT-4236

For Facade Response

Technical Information / Teknik Bilgi

Ayarsız Cephe Karşılığı

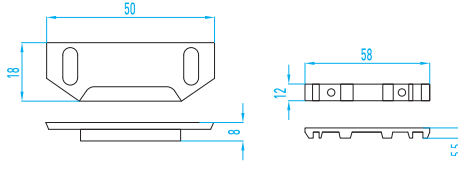


MT-4237

For Facade Adjustable Response

Technical Information / Teknik Bilgi

Ayarlı Cephe Karşılığı

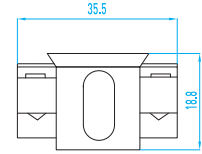


MT-4238

Adjustable Response

Technical Information / Teknik Bilgi

Üstten Vidalı İspanyolet Karşılığı



MT-4239

Tie-rod

Technical Information / Teknik Bilgi

Aldoks Tij Pim Takımı



MT-81105

10 Axis Espagnolette Provision

Technical Information / Teknik Bilgi

10 Aks İspanyolet Karşılık



MT-4241

Plastic Kits Set For Axis Handle

Technical Information / Teknik Bilgi

Plastik Kit Takımı





ALUMOD

Accessories & Design



BEARING GROUP

Rulman Grubu

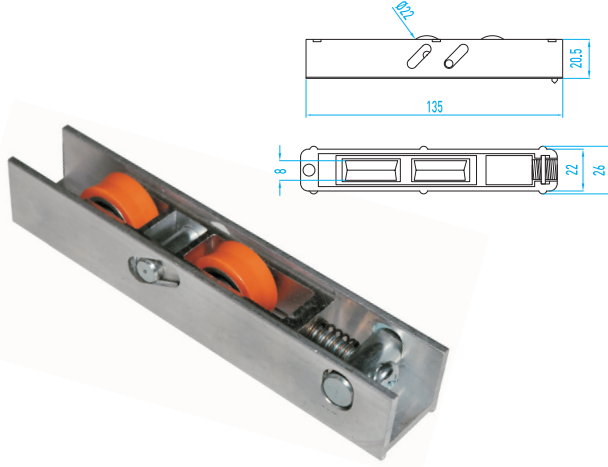
www.mmtyapi.com

MT-4301

Colours / Boya Özellikleri

Technical Information / Teknik Bilgi

Two Wheels Adjustable Bearing
Çiftli Rulman Metal Gövde

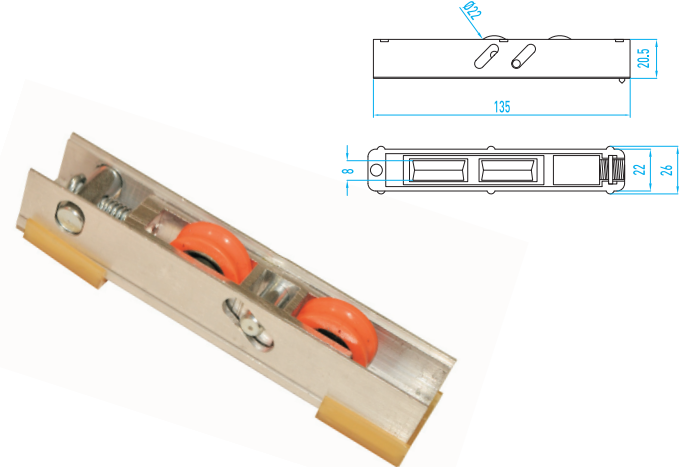


MT-4302

Colours / Boya Özellikleri

Technical Information / Teknik Bilgi

Two Wheels Adjustable Bearing
Sistem Çiftli Rulman Metal Gövde

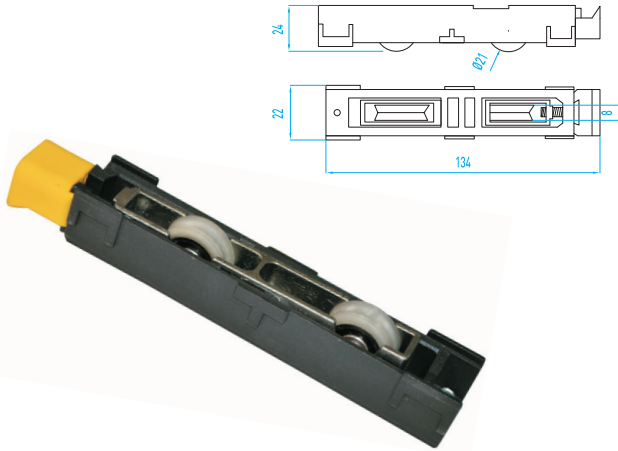


MT-4303

Colours / Boya Özellikleri

Technical Information / Teknik Bilgi

Two Wheels Adjustable Bearing
Giese Çiftli Ayarlı Rulman

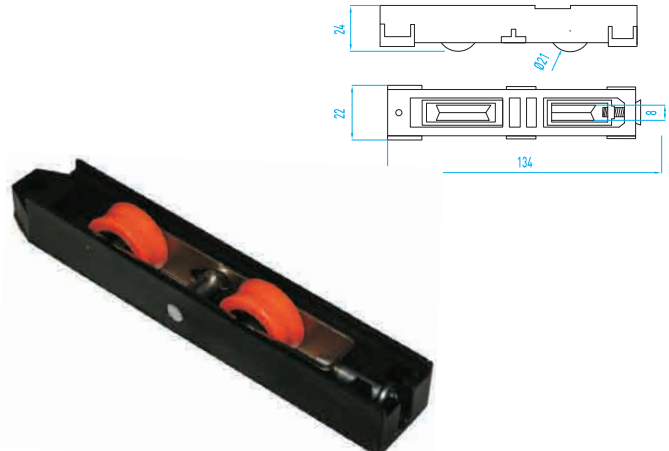


MT-4304

Colours / Boya Özellikleri

Technical Information / Teknik Bilgi

Two Wheels Adjustable Bearing
Ragni Çiftli Ayarlı Rulman

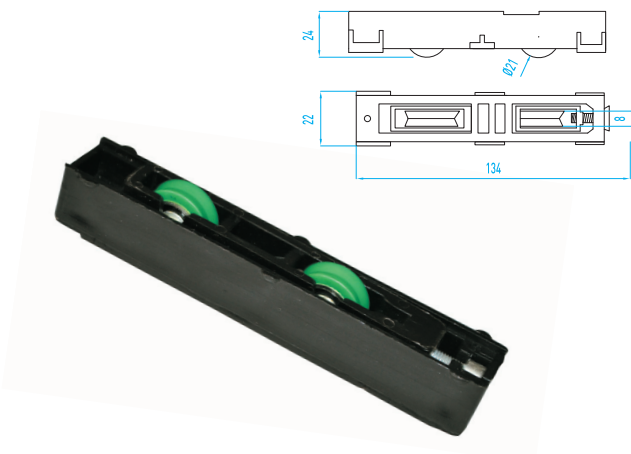


MT-4305

Colours / Boya Özellikleri

Technical Information / Teknik Bilgi

Two Wheels Adjustable Bearing
Çiftli Ayarlı Rulman

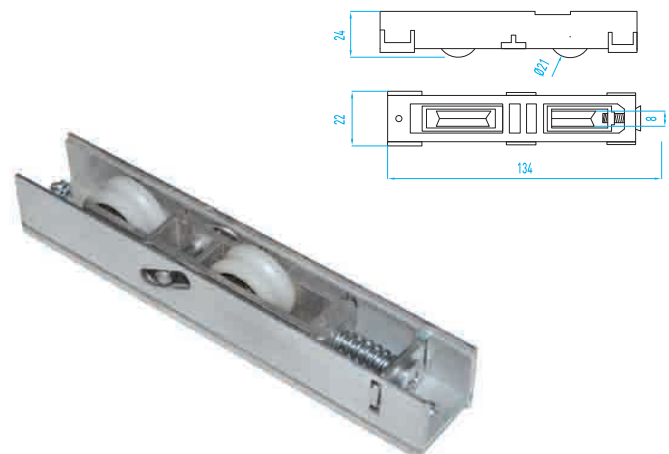


MT-4306

Colours / Boya Özellikleri

Technical Information / Teknik Bilgi

Two Wheels Adjustable Bearing
Çiftli Ayarlı Rulman

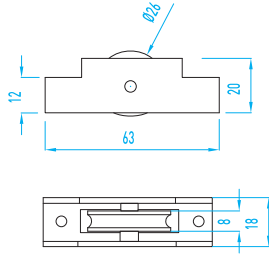


MT-4307

One Wheels Bearing
67'lik Seri Tekli Rulman

Colours / Boya Özellikleri

Technical Information / Teknik Bilgi

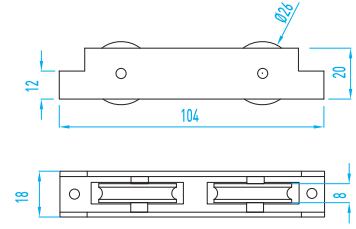


MT-4308

Two Wheels Bearing
67'lik Seri Çiftli Rulman

Colours / Boya Özellikleri

Technical Information / Teknik Bilgi

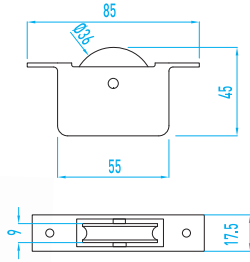


MT-4309

Big Sliding Bearing
Büyük Metal Rulman

Colours / Boya Özellikleri

Technical Information / Teknik Bilgi

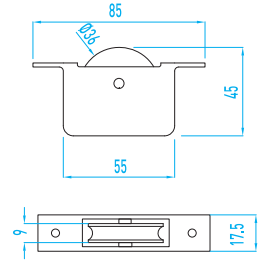


MT-4310

Big Sliding Bearing
Büyük Metal Rulman

Colours / Boya Özellikleri

Technical Information / Teknik Bilgi

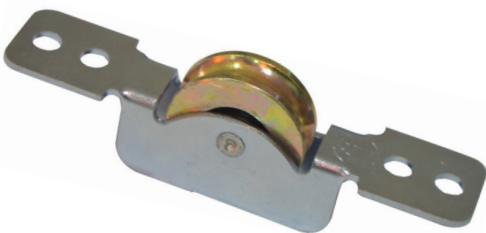


MT-4311

Metal Sliding Wheels
Metal Sürme Teker

Colours / Boya Özellikleri

Technical Information / Teknik Bilgi

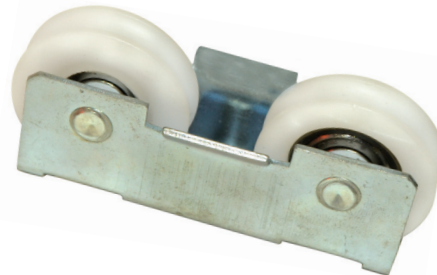


MT-4312

Plastic Sliding Wheels
Plastik Sürme Teker

Colours / Boya Özellikleri

Technical Information / Teknik Bilgi

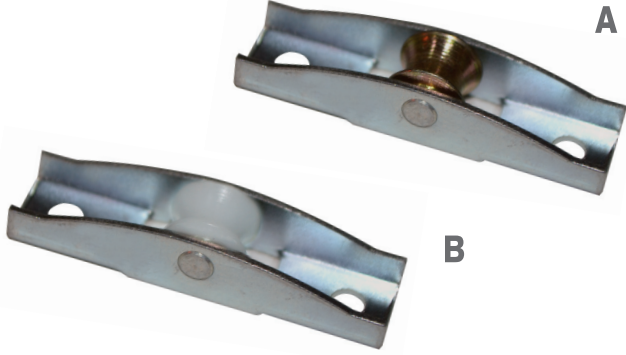


MT-4313

Fly Screen Bearing
Sineklik Rulmanı

Colours / *Boya Özellikleri*

Technical Information / *Teknik Bilgi*

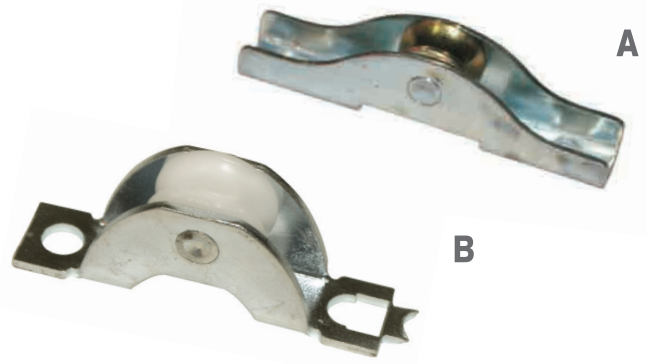


MT-4314

Fly Screen Bearing
Sineklik Rulmanı

Colours / *Boya Özellikleri*

Technical Information / *Teknik Bilgi*

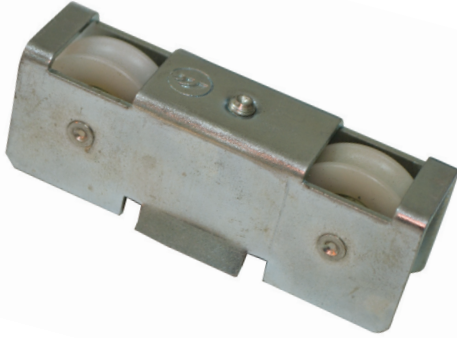


MT-4315

Two Wheels Roller For PVC
PVC Çift Teker Rulman

Colours / *Boya Özellikleri*

Technical Information / *Teknik Bilgi*



MT-4316

One Wheels Roller
Tek Tekerli Plastik Rulman

Colours / *Boya Özellikleri*

Technical Information / *Teknik Bilgi*

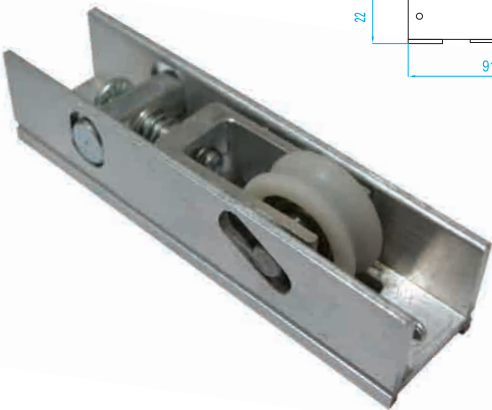
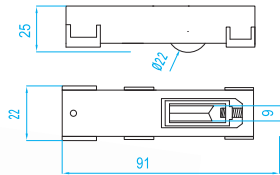


MT-4317

Two Wheels Roller For PVC
Tekli Ayarlı Rulman

Colours / *Boya Özellikleri*

Technical Information / *Teknik Bilgi*





ALUMOD

Accessories & Design



**TRANSOM
ACCESSORIES**

Vasistas Aksesuarları

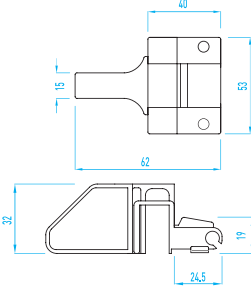
www.mmtyapi.com

MT-4321

System Transom Latch
Sistem Vasistas Çıt çıt

Colours / Boya Özellikleri
Black, White, Grey
Siyah, Beyaz, Gri

Technical Information / Teknik Bilgi

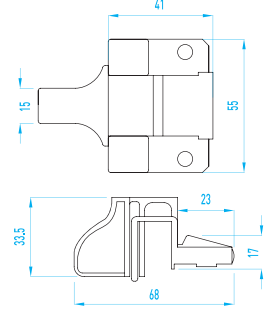


MT-4322

Scala Transom Latch
Vasistas Çıt çıt

Colours / Boya Özellikleri
Black, White, Grey
Siyah, Beyaz, Gri

Technical Information / Teknik Bilgi

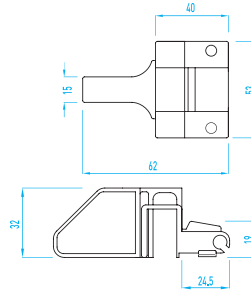


MT-4323

Giesse Graded Transom Latch
Vasistas Çıt çıt

Colours / Boya Özellikleri
Black, White, Grey
Siyah, Beyaz, Gri

Technical Information / Teknik Bilgi

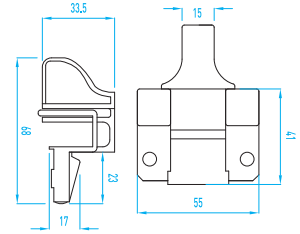


MT-4324

Aldox Transom Latch
Aldox Vasistas Çıt çıt

Colours / Boya Özellikleri
Ral, Eloksal

Technical Information / Teknik Bilgi

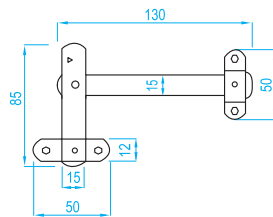


MT-4325

Izo Scissors
İzo Makası (13 cm)

Colours / Boya Özellikleri

Technical Information / Teknik Bilgi

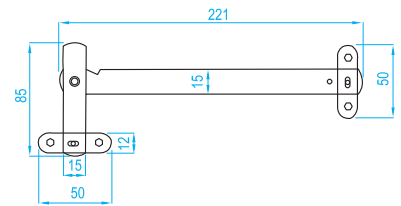
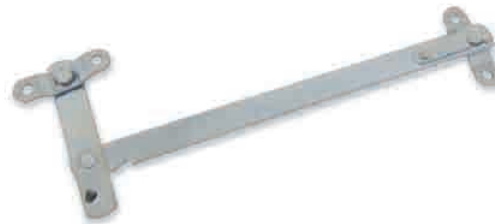


MT-4326

Izo Scissors
İzo Makası (22 cm)

Colours / Boya Özellikleri

Technical Information / Teknik Bilgi

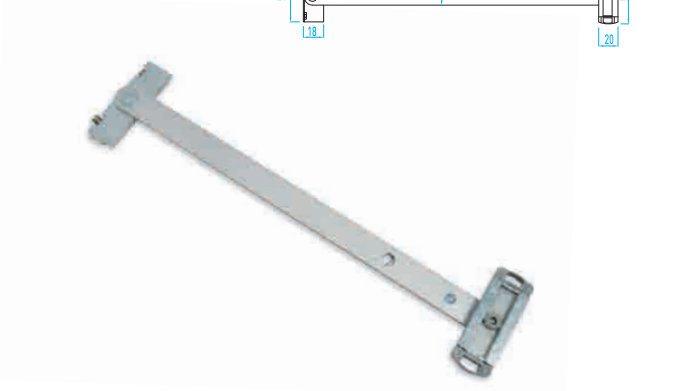


MT-4327

System Transom Scissors
Sistem Vasistas Makas

Colours / Boya Özellikleri
Black, White, Grey
Siyah, Beyaz, Gri

Technical Information / Teknik Bilgi

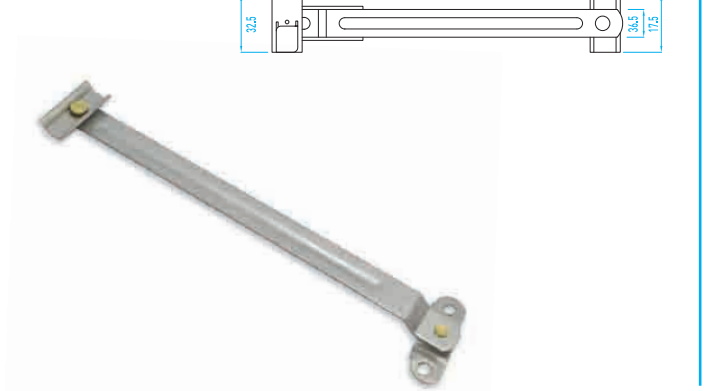
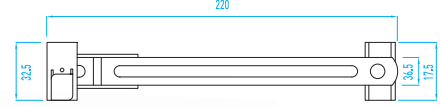


MT-4328

Inox Transom Scissors
Inox Vasistas Makas

Colours / Boya Özellikleri
Inox

Technical Information / Teknik Bilgi

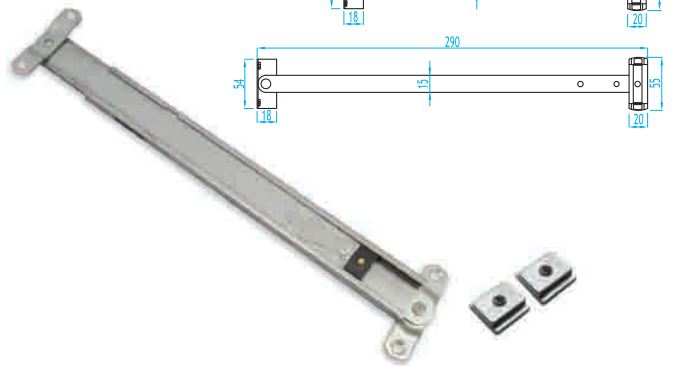
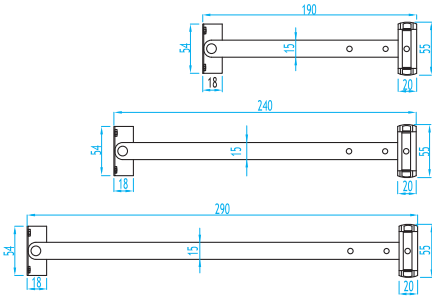


MT-4329

Adjustable Transom Scissors
Ayarlı Vasistas Makas

Colours / Boya Özellikleri
Inox

Technical Information / Teknik Bilgi

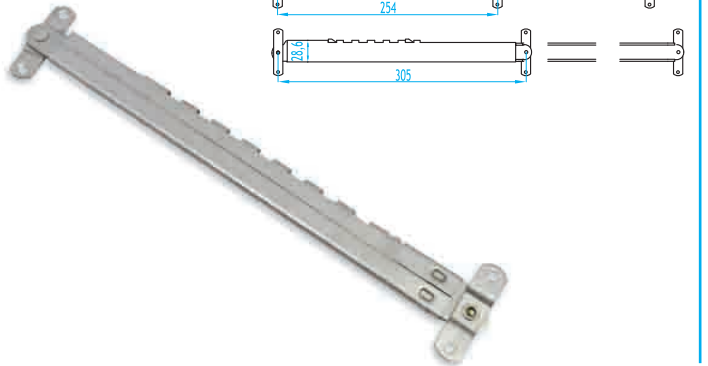
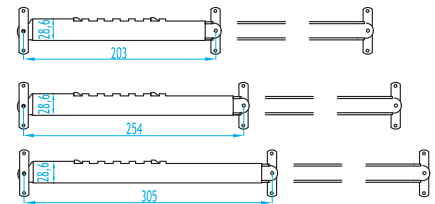


MT-4330

Graded Transom Scissors
Kademeli Vasistas Makas

Colours / Boya Özellikleri
Inox

Technical Information / Teknik Bilgi

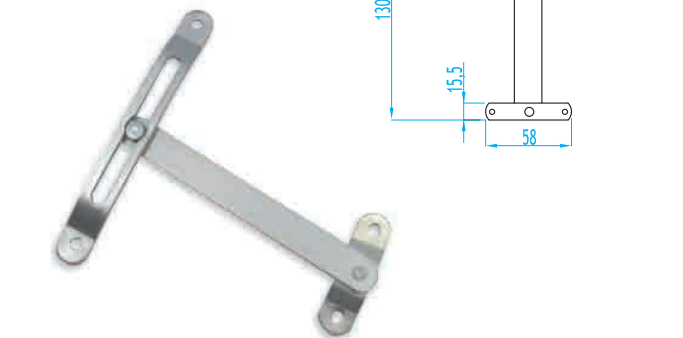
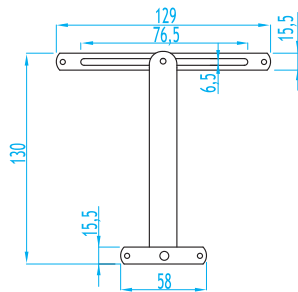


MT-4331

Aldox Scissors
Aldoks Vasistas Makas (13 -22cm)

Colours / Boya Özellikleri
Ral, Eloksal

Technical Information / Teknik Bilgi



MT-4332

Tij Bar
Tij Çubuğu (60-140 cm)

Colours / Boya Özellikleri
Ral, Eloksal

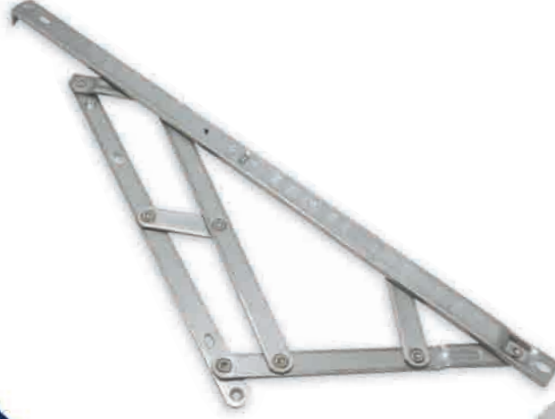
Technical Information / Teknik Bilgi





ALUMOD

Accessories & Design



FAÇADE SCISSORS

Cephe Makasları

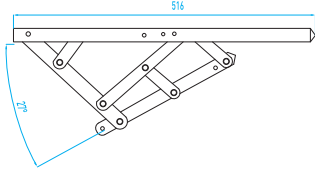
www.mmtyapi.com

MT-4350

Colours / Boya Özellikleri

Technical Information / Teknik Bilgi

Steel Facade Scissors
Çelik Cephe Makası



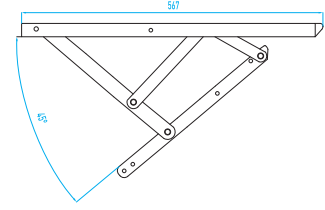
Açıklama	Ebat (mm)	Max-Min kanat Boyu (mm)	Max Kanat Ağırlığı (kg) Açma Açısı
Dış Cephe makası	601	2000/1300	115/23°

MT-4351

Colours / Boya Özellikleri

Technical Information / Teknik Bilgi

Steel Facade Scissors
Çelik Cephe Makası



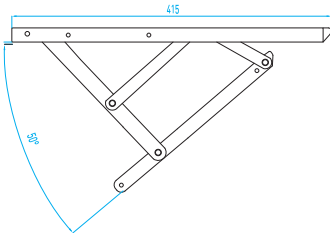
Açıklama	Ebat (mm)	Max-Min kanat Boyu (mm)	Max Kanat Ağırlığı (kg) Açma Açısı
Sterling Çelik Makası	567	1750/1590	75/45°

MT-4352

Colours / Boya Özellikleri

Technical Information / Teknik Bilgi

Steel Facade Scissors
Çelik Cephe Makası



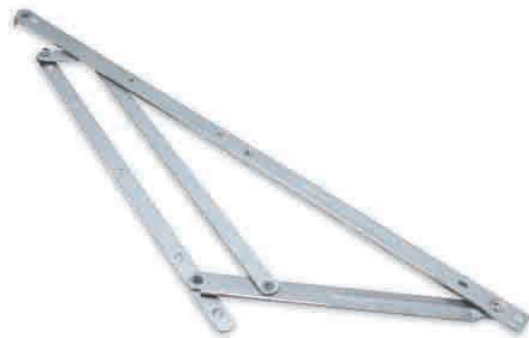
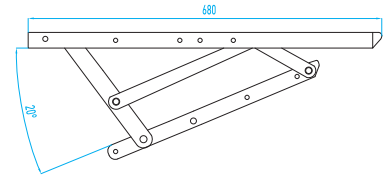
Açıklama	Ebat (mm)	Max-Min kanat Boyu (mm)	Max Kanat Ağırlığı (kg) Açma Açısı
Sterling Çelik Makası	415	1100/787	65/50°

MT-4353

Colours / Boya Özellikleri

Technical Information / Teknik Bilgi

Steel Facade Scissors
Çelik Cephe Makası



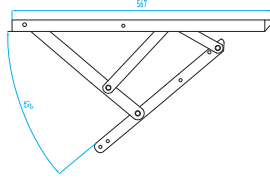
Açıklama	Ebat (mm)	Max-Min kanat Boyu (mm)	Max Kanat Ağırlığı (kg) Açma Açısı
Sterling Çelik Makası	680	2000/1300	100/20°

MT-4354

Colours / Boya Özellikleri

Technical Information / Teknik Bilgi

Steel Facade Scissors
Çelik Cephe Makası



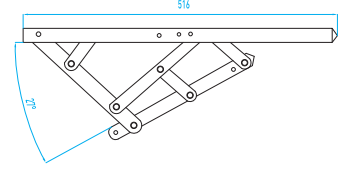
Açıklama	Ebat (mm)	Max-Min kanat Boyu (mm)	Max Kanat Ağırlığı (kg) Açma Açısı
Sterling Çelik Makası	567	1750/1590	75/45°

MT-4355

Colours / Boya Özellikleri

Technical Information / Teknik Bilgi

Outer Facade Scissors
Dış Cephe Makası



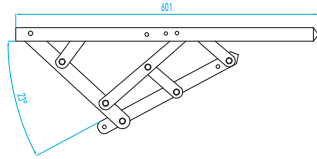
Açıklama	Ebat (mm)	Max-Min kanat Boyu (mm)	Max Kanat Ağırlığı (kg) Açma Açısı
G-U Dış Cephe makası	601	2000/1300	115/23°

MT-4356

Colours / Boya Özellikleri

Technical Information / Teknik Bilgi

Outer Facade Scissors
Dış Cephe Makası



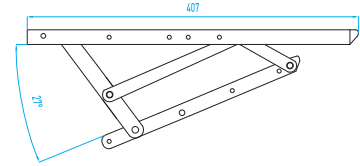
Açıklama	Ebat (mm)	Max-Min kanat Boyu (mm)	Max Kanat Ağırlığı (kg) Açma Açısı
G-U Dış Cephe makası	516	1600/1000	100/27°

MT-4357

Colours / Boya Özellikleri

Technical Information / Teknik Bilgi

Outer Facade Scissors
Dış Cephe Makası



Açıklama	Ebat (mm)	Max-Min kanat Boyu (mm)	Max Kanat Ağırlığı (kg) Açma Açısı
G-U Dış Cephe makası	407	1100/790	70/27°



ALUMOD

Accessories & Design



**FACADE
ANCHORAGES**

Ankreaajlar

www.mmtyapi.com

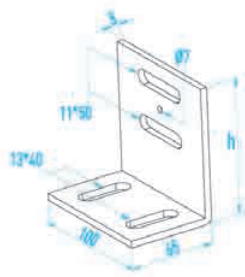
MT-4401

L Type Moving Anchorage
Çelik L Ankraj Hareketli

Colours / Boya Özellikleri
Electric Zinc
Elektro Galvaniz

Technical Information / Teknik Bilgi

4 mm	5 mm
h: 80	h: 80
h: 100	h: 100
h: 120	h: 120
h: 150	h: 150
h: 200	h: 200



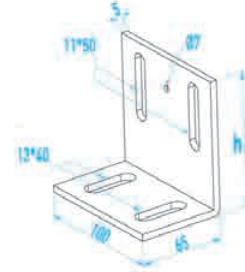
MT-4402

L Type Fixed Anchorage
Çelik L Ankraj Sabit

Colours / Boya Özellikleri
Electric Zinc
Elektro Galvaniz

Technical Information / Teknik Bilgi

4 mm	5 mm
h: 80	h: 80
h: 100	h: 100
h: 120	h: 120
h: 150	h: 150
h: 200	h: 200



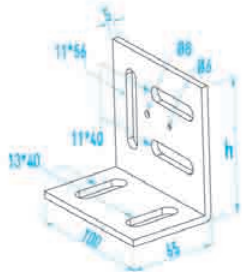
MT-4403

L Type Moving&Fixed Anchorage
Çelik L Ankraj Hareketli & Sabit

Colours / Boya Özellikleri
Electric Zinc
Elektro Galvaniz

Technical Information / Teknik Bilgi

4 mm	5 mm
h: 80	h: 80
h: 100	h: 100
h: 120	h: 120
h: 150	h: 150
h: 200	h: 200



Özel imalat

Private manufacturing

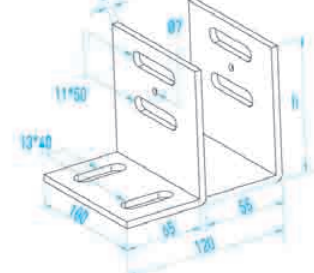
MT-4344

F Type Moving Anchorage
Çelik F Ankraj Hareketli

Colours / Boya Özellikleri
Electric Zinc
Elektro Galvaniz

Technical Information / Teknik Bilgi

4 mm	5 mm
h: 80	h: 80
h: 100	h: 100
h: 120	h: 120
h: 150	h: 150
h: 200	h: 200



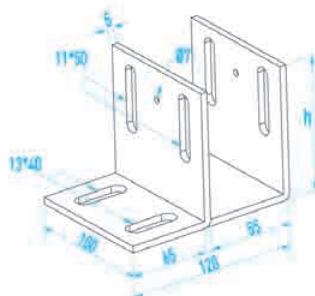
MT-4405

F Type Fixed Anchorage
Çelik F Ankraj Sabit

Colours / Boya Özellikleri
Electric Zinc
Elektro Galvaniz

Technical Information / Teknik Bilgi

4 mm	5 mm
h: 80	h: 80
h: 100	h: 100
h: 120	h: 120
h: 150	h: 150
h: 200	h: 200



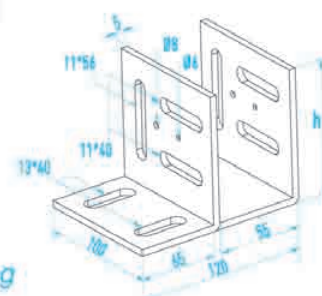
MT-4406

F Type Moving&Fixed Anchorage
Çelik F Ankraj Hareketli & Sabit

Colours / Boya Özellikleri
Electric Zinc
Elektro Galvaniz

Technical Information / Teknik Bilgi

4 mm	5 mm
h: 80	h: 80
h: 100	h: 100
h: 120	h: 120
h: 150	h: 150
h: 200	h: 200



Özel imalat

Private manufacturing

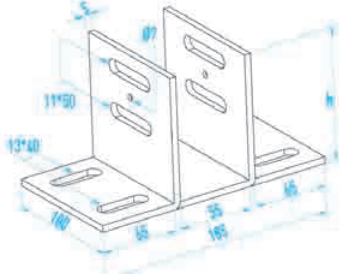
MT-4407

U Type Moving Anchorage
Çelik U Ankraj Hareketli

Colours / Boya Özellikleri
Electric Zinc
Elektro Galvaniz

Technical Information / Teknik Bilgi

4 mm	5 mm
h: 80	h: 80
h: 100	h: 100
h: 120	h: 120
h: 150	h: 150
h: 200	h: 200



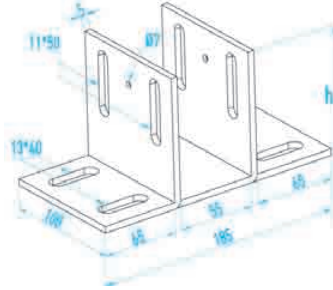
MT-4408

U Type Fixed Anchorage
Çelik U Ankraj Sabit

Colours / Boya Özellikleri
Electric Zinc
Elektro Galvaniz

Technical Information / Teknik Bilgi

4 mm	5 mm
h: 80	h: 80
h: 100	h: 100
h: 120	h: 120
h: 150	h: 150
h: 200	h: 200



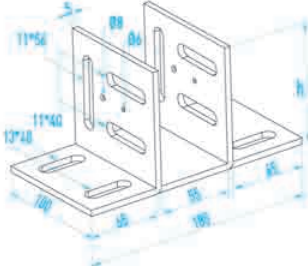
MT-4409

U Type Moving&Fixed Anchorage
Çelik U Ankraj Hareketli & Sabit

Colours / Boya Özellikleri
Electric Zinc
Elektro Galvaniz

Technical Information / Teknik Bilgi

4 mm	5 mm
h: 80	h: 80
h: 100	h: 100
h: 120	h: 120
h: 150	h: 150
h: 200	h: 200



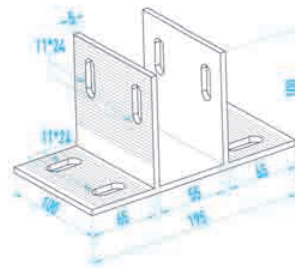
MT-4410

Aluminium U Type Anchorage
Aluminyum U Ankraj

Colours / Boya Özellikleri
Aluminium
Aluminyum

Technical Information / Teknik Bilgi

5 mm
h: 80
h: 100
h: 120
h: 150
h: 200



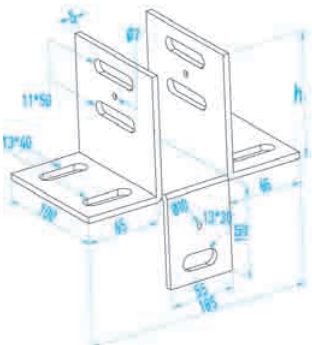
MT-4411

Adjustable Anchorage
Ayarlı Ankraj

Colours / Boya Özellikleri
Electric Zinc
Elektro Galvaniz

Technical Information / Teknik Bilgi

4 mm	5 mm
80	80
100	100
120	120
150	150
200	200



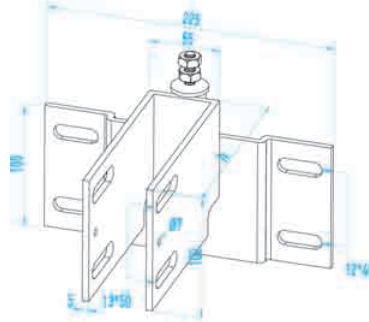
MT-4412

Adjustable Anchorage
Ayarlı Ankraj

Colours / Boya Özellikleri
Electric Zinc
Elektro Galvaniz

Technical Information / Teknik Bilgi

4 mm	5 mm
80	80
100	100
120	120
150	150
200	200





ALUMOD

Accessories & Design



CORNER CONNECTION

Köşe Bağlantı

www.mmtyapi.com

MT-4421

Die-cast Aluminum Corner Joint
Yunan Köşe 19 mm



MT-4422

Die-cast Aluminum Corner Joint
Yunan Köşe 22 mm



MT-4423

Die-cast Aluminum Corner Joint
Yunan Köşe 24 mm



MT-4424

Die-cast Aluminum Corner Joint
Yunan Köşe 26 mm



MT-4425

Die-cast Aluminum Corner Joint
Yunan Köşe 26.33 mm



MT-4426

Extruded Aluminium Corner Joint
Pimli Köşe Bağlantı



MT-4427

Variable Angled Joint
Pimli Açılı Köşe Bağlantı



MT-4428

Fuji 2000 Corner Joint
Köşe Gönye Bağlantı



MT-4429

Fuji 2013 Corner Joint
Köşe Gönye Bağlantı



MT-4430

Die-cast Aluminum Corner Joint
2632 Köşe Bağlantı



MT-4431

Die-cast Aluminum Corner Joint
2630 Köşe Bağlantı



MT-4432

Die-cast Aluminum Corner Joint
2636 Köşe Bağlantı



MT-4433

Die-cast Aluminum Corner Joint
2650 Köşe Bağlantı



MT-4434

Die-cast Aluminum Corner Joint
LC 3311 Köşe Bağlantı



MT-4435

Die-cast Aluminum Corner Joint
3516 Köşe Bağlantı



MT-4436

Die-cast Aluminum Corner Joint
4003 Köşe Bağlantı



MT-4437

Die-cast Aluminum Corner Joint
4004 Köşe Bağlantı



MT-4438

Die-cast Aluminum Corner Joint
4014 Köşe Bağlantı



MT-4439

Die-cast Aluminum Corner Joint
4564 Köşe Bağlantı



MT-4440

Die-cast Aluminum Corner Joint
45T Köşe Bağlantı



MT-4441

Die-cast Aluminum Corner Joint
LC500 Köşe Bağlantı



MT-4442

Alignment Corner joint
Metal Köşe Gönye Bağlantı



MT-4443

Alignment Corner joint
Metal Köşe Gönye Bağlantı



MT-4444

Alignment Corner joint
L Sac Bağlantı



MT-4445

Alignment Corner joint
L Sac Bağlantı



MT-4446

Wide Type U Connection
Geniş U Bağlantı



MT-4447

Narrow Type U Connection
Dar U Bağlantı



MT-4448

Middle L Connection
Orta L Bağlantı



MT-4449

C60 System U Connection
C60 U Bağlantı



MT-4450

Corner Joint
Yunan Havuz Köşe Bağlantı



MT-4451

Aldox Allian Corner Joint
Aldoks Alyan Bağlantı



MT-4452

Sigma Connection
Cam Sigma Bağlantı



MT-4453

Glass Corner Connection
Cam 3 Ayak Bağlantı



MT-4454

Glass Holder Connection
Cam Tutucu Bağlantı





ALUMOD









Accessories & Design













GASKET

Fitul Grubu







www.mmtypi.com












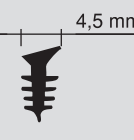

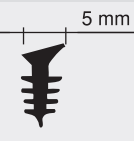









Kesit	Sipariş Kodu	Mamül Adı	Metraj	Kesit	Sipariş Kodu	Mamül Adı	Metraj
	MT-1651	Aldoks Fital	100		MT-1655	Çakma Maçalı	100
	MT-1652	Aldoks Çift Kulak Fital	100		MT-1656	Çakma Aldoks	100
	MT-1653	Aldoks Maçalı Fital	100		MT-1657	F2 Çakma Fital (İnce)	
	MT-1654	Aldoks İtalyan Fital	100		MT-1658	Omega Dar Fital	100

Kesit	Sipariş Kodu	Mamül Adı	Metraj
	MT-1659	Tırnaklı Tip Fital	200
	MT-1660	Hortumlu Tip Fital	200

Kesit	Sipariş Kodu	Mamül Adı	Metraj	Kesit	Sipariş Kodu	Mamül Adı	Metraj
	MT-1661	Omega Özel Fital	200		MT-1665	Pancur Fitali	100
	MT-1662	Duşa Kabin Fitali	100		MT-1666	Pancur Fitali (U)	100
	MT-1663	Çelik Kapı Fitali	100		MT-1667	Masa Fitali	100
	MT-1664	Çelik Kapı Kasası Fitali	100		MT-1668	Merdiven Basamak Fitali	100

Kesit	Sipariş Kodu	Mamül Adı	Metraj
	MT-1669	Sineklik Fitali 4 mm	100
	MT-1670	Sineklik Fitali 4,5 mm	100
	MT-1671	Sineklik Fitali 5 mm	100

Kesit	Sipariş Kodu	Mamül Adı	Metraj	Kesit	Sipariş Kodu	Mamül Adı	Metraj
	MT-1672 (05-01)	Cam Fitali 6 mm Hortumlu	100		MT-1675 (05-13)	İç Cam Fitali	100
	MT-1673 (05-02)	Cam Fitali 4 mm Hortumlu	100		MT-1676 (05-14)	İç Cam Fitali İnce	100
	MT-1674 (05-03)	Cam Fitali 3 mm Hortumlu	100		MT-1677 (05-15)	Eski Tip Sürme	

Kesit	Sipariş Kodu	Mamül Adı	Metraj	Kesit	Sipariş Kodu	Mamül Adı	Metraj
	MT-1678 (05-06)	Kama Fitili	100		MT-1690 (05-16)	Klips 4 mm Cam Fitili	100
	MT-1679 (05-07)	Kama Fitili	100		MT-1691 (05-17)	Cam Fitili Tırtıllı	100
	MT-1680 (05-09)	Kama Fitili (3 mm)	100		MT-1692 (05-18)	Cam Fitili Geniş Tırtıllı	100
	MT-1681 (05-10)	Kama Fitili (4 mm)	100		MT-1693 (05-21)	Tırnaklı Cam Fitili	100
	MT-1682 (05-11)	Kama Fitili (5 mm)	100		MT-1694 (05-22)	Cam Fitili Çift Taraflı	100
	MT-1683 (05-12)	Cam Fitili Geniş Sürme	100		MT-1695 (05-23)	4,5 mm Cam Fitili Tırtıllı Özel Seri	100
	MT-1684	DF 501 Bini Fitil	100		MT-1696 (05-24)	5 mm Cam Fitili Tırtıllı Özel Seri	100
	MT-1685	DF 506	100		MT-1697	Cephe Hortum Fitili	
	MT-1686	C 60 Kanat Fitili	100		MT-1698	Cephe Cam Fitili	
	MT-1687	C 60 Basma Fitili	100		MT-1699	Cephe Kanat Fitili	
	MT-1688	Delikli Leksan	100		MT-1700	Derz Fitili	
	MT-1689	Yalıtım Fitili	100				



ALUMOD

Accessories & Design



GLASS DOOR HINGES & LOCKS

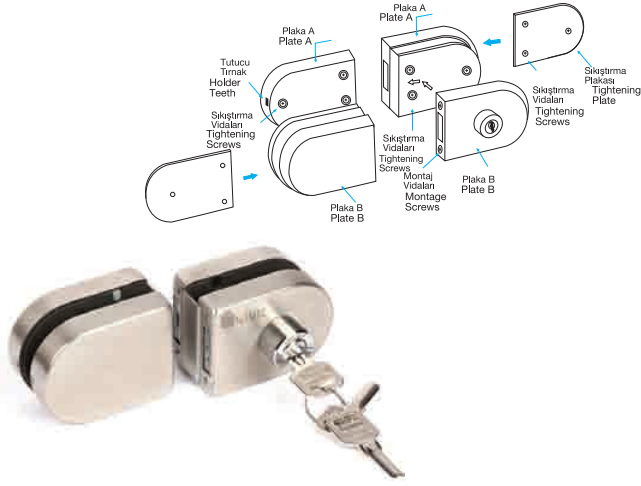
Cam Kapı Mentеше ve Kilitleri

www.mmtyapi.com

MT-4501

Technical Information / Teknik Bilgi

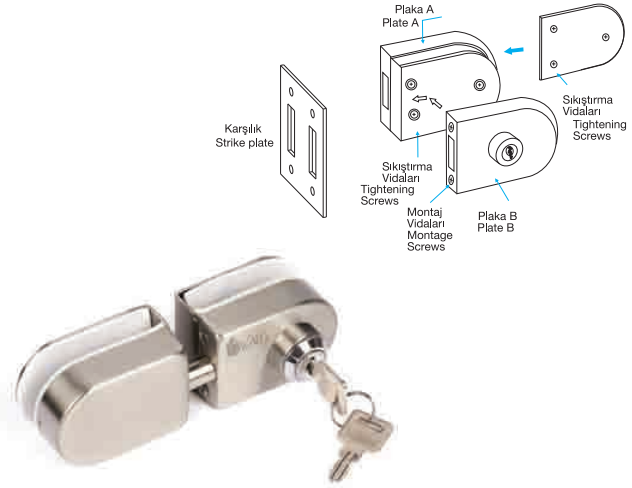
Twist Glass Door Lock
Çift Kanat Cam Kapı Kiliti



MT-4502

Technical Information / Teknik Bilgi

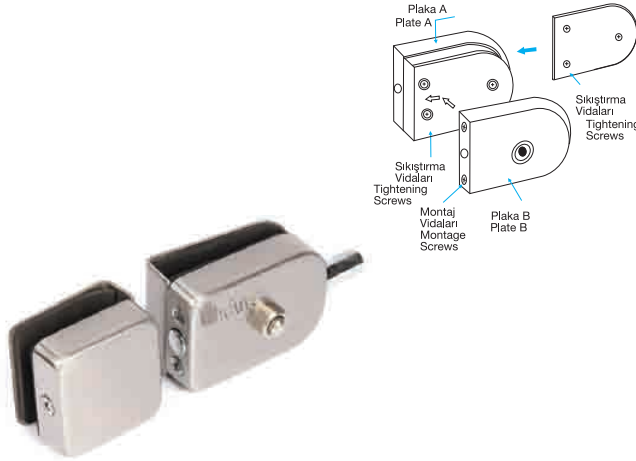
Single Glass Door Lock
Tek Kanat Cam Kapı Kiliti



MT-4503

Technical Information / Teknik Bilgi

Glass Balcony Lock
Cam Balkon Kiliti



MT-4504

Technical Information / Teknik Bilgi

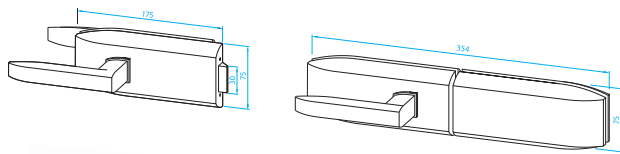
Glass Balcony Lock
Cam Balkon Kiliti



MT-4505

Technical Information / Teknik Bilgi

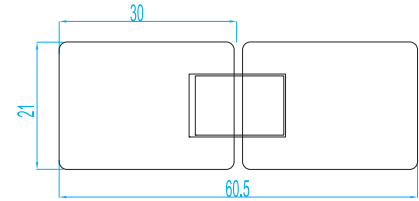
Rondo Model Glass Door Handle
Rondo Kapı Kolu



MT-4506

Technical Information / Teknik Bilgi

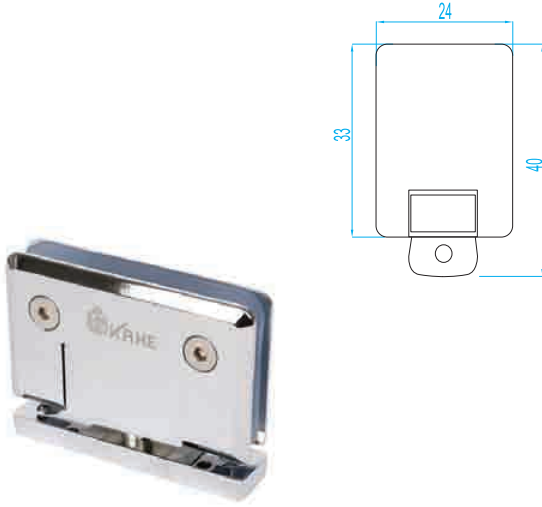
Glass Hinge (From Glass to Glass)
Cam Cam Kapı Menteşesi



MT-4507

Technical Information / Teknik Bilgi

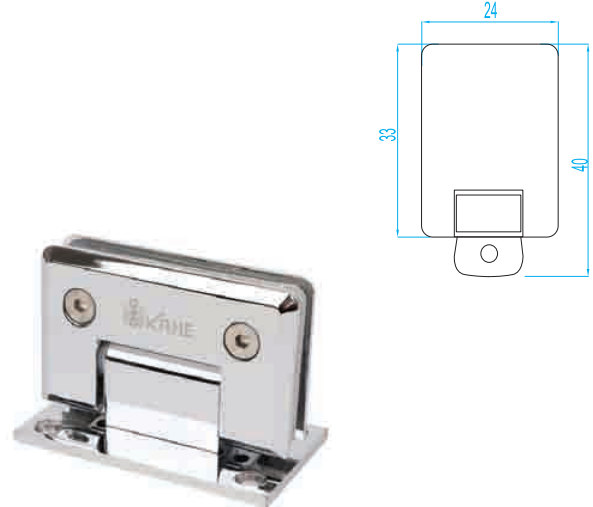
Glass Hinge (From Wall to Glass)
Duvardan Cama Kapı Mentешesi



MT-4508

Technical Information / Teknik Bilgi

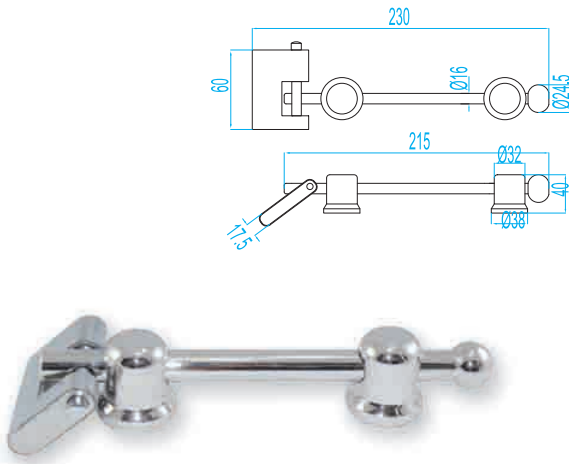
Glass Hinge (From Wall to Glass)
Duvardan Cama Kapı Mentешesi



MT-4509

Technical Information / Teknik Bilgi

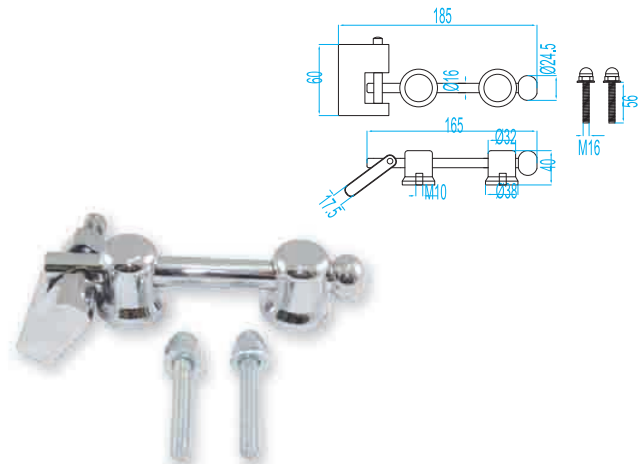
Glass Door Safety Lock
Cam Kapı Emniyet Kilidi



MT-4510

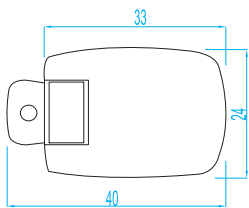
Technical Information / Teknik Bilgi

Aluminium Door Safety Lock
Alüminyum Kapı Emniyet Kilidi



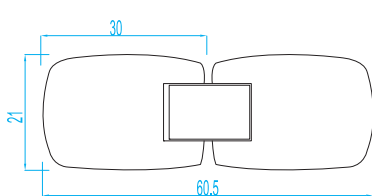
MT-4511

Glass Hinge (From Wall to Glass)
Duvardan Cama Kapı Mentешesi



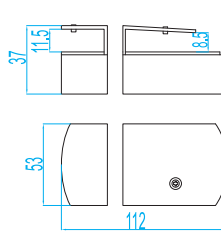
MT-4512

Glass Hinge (From Glass to Glass)
Cam Cama Kapı Mentешesi



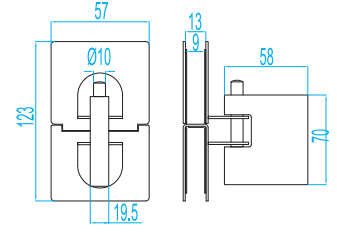
MT-4513

Glass Door Lock
Cam Kapı Kiliti



MT-4514

Glass Door Lock
Cam Kapı Kiliti



HM-4515

Junior Office Lock System
Ofis Tipi Kilitleme Sistemi

Technical Information / Teknik Bilgi

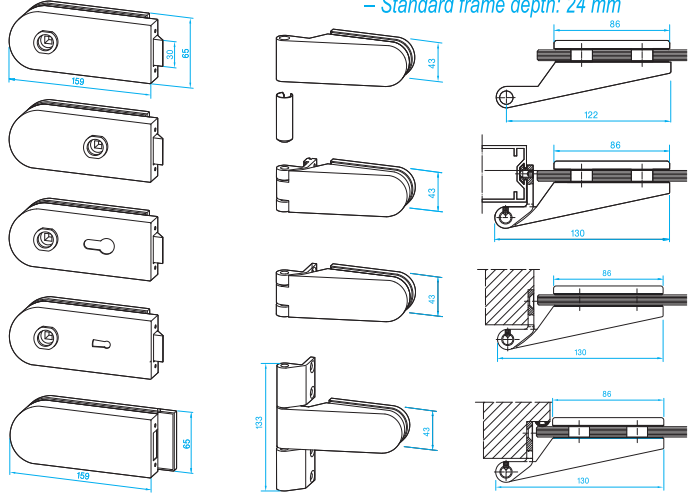


Studio Rondo serisinin cam kapıların şeffaf karakterini arttıran basit ve düzgün hatları vardır. Renk seçenekleri hayal gücünüz için fırsat yaratır.

Studio-Rondo has a charm and neatness in its simple, uncluttered lines that serves to enhance the character of toughened glass doors. The extensive range of colours offers scope for the imagination.

- Maks. kapı ağırlığı 45 kg
- Maks. kapı genişliği 1000 mm
- Cam kalınlığı: 8 mm
- Kasa bini derinliği 24 mm

- Door weight: max. 45 kg
- Door width: max. 1000 mm
- Glass thickness: 8 mm
- Standard frame depth: 24 mm



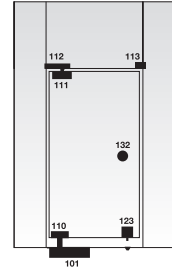
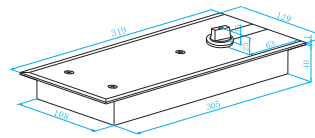
HM-4516

Glass Detail Ground Hydraulic's
Yer Kapı Gömme Pompası

Technical Information / Teknik Bilgi



Yer Hidroliği / Floor Spring



Alt Mentеше /
Below Hinge

Üst Mentеше /
Top Hinge

Üst Düz Mentеше /
Upper Hinge



Cam Kapı Kolu /
Metal Handle



Küçük Mentеше /
Small Single Hinge



Köşe Kiliti+Silindir+Karşılık /
Corner Lock + Cylinder
+ Striking Plate



ALUMOD

Accessories & Design



GLASS FACADE ACCESSORIES

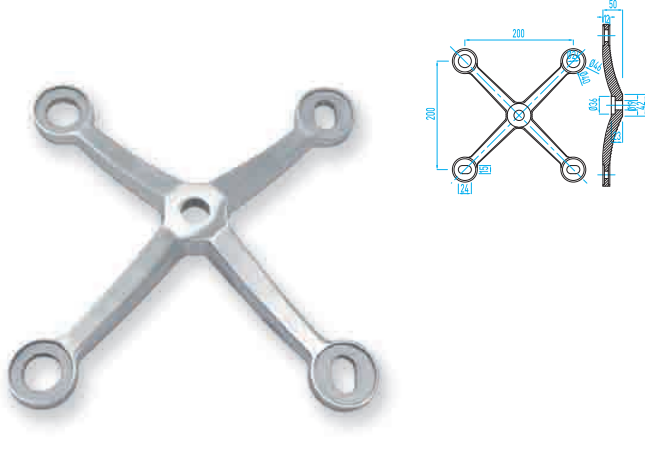
Transparan Cephe Aksesuarları

www.mmtyapi.com

MT-4461

Technical Information / Teknik Bilgi

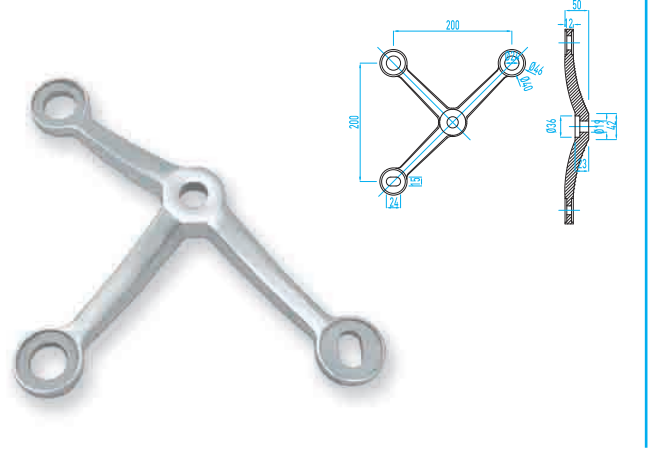
4 Sided Spider
Spider 4'lü



MT-4462

Technical Information / Teknik Bilgi

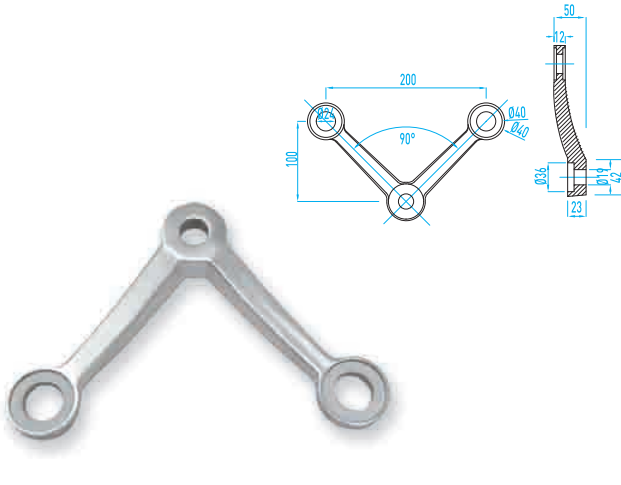
3 Sided Spider
Spider 3'lü



MT-4463

Technical Information / Teknik Bilgi

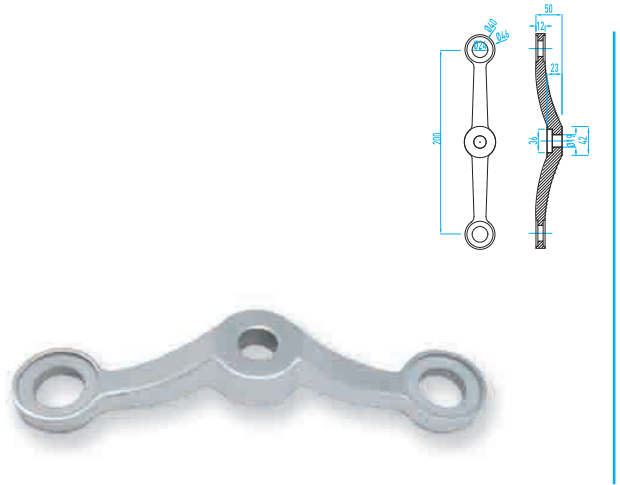
2 Sided Spider
Spider 2'li



MT-4464

Technical Information / Teknik Bilgi

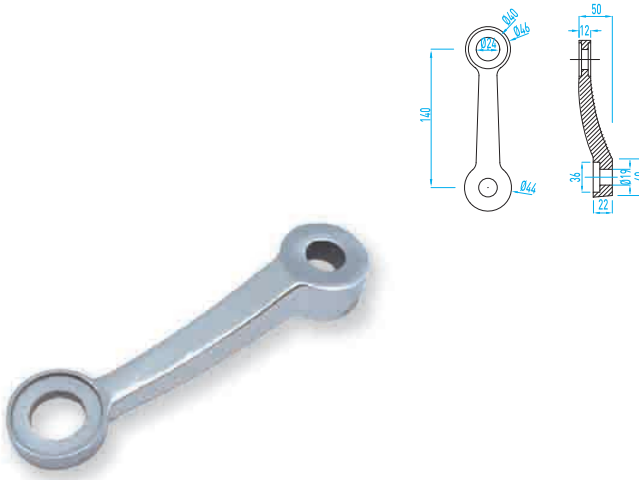
2 Sided Spider Flat
Spider 2'li Düz



MT-4465

Technical Information / Teknik Bilgi

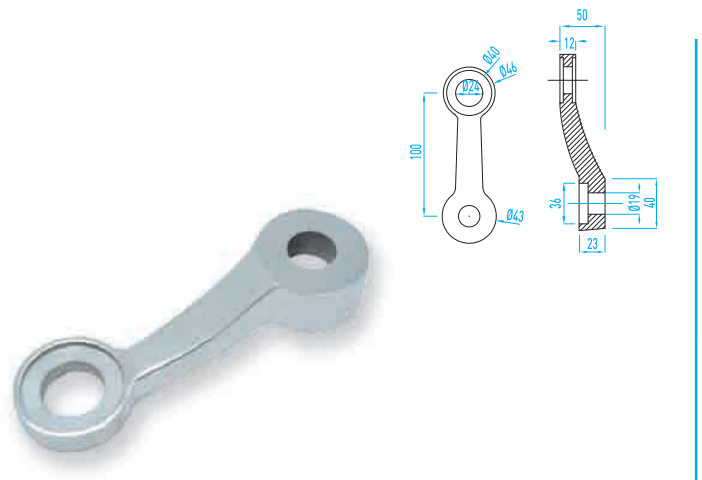
Flat Spider
Spider Tekli Düz



MT-4466

Technical Information / Teknik Bilgi

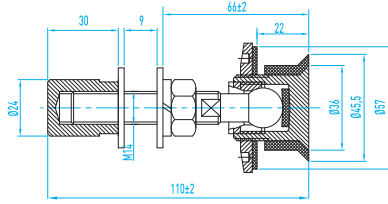
Flat Spider Short
Spider Tekli Düz Kısa



MT-4467

Routil For Glass
Paslanmaz Rutil

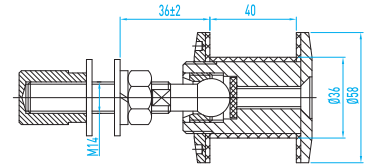
Technical Information / Teknik Bilgi



MT-4468

Routil For Glass
Paslanmaz Rutil

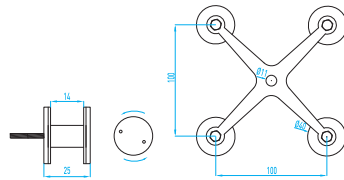
Technical Information / Teknik Bilgi



MT-4469

Staircase 4 Sided Spider
4'lü Takım Spider

Technical Information / Teknik Bilgi

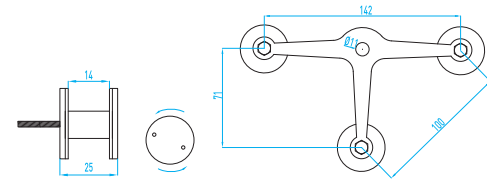


Private manufacturing

MT-4470

Staircase 3 Sided Spider
3'lü Takım Spider

Technical Information / Teknik Bilgi

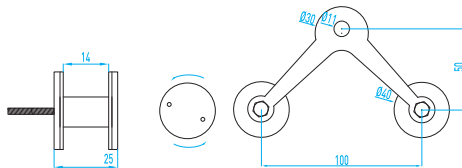


Private manufacturing

MT-4471

Staircase 2 Sided Spider
2'li Takım Spider

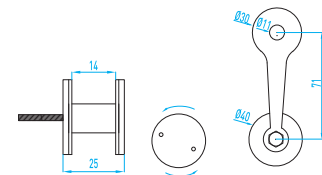
Technical Information / Teknik Bilgi



MT-4472

Staircase Single Spider
Tekli Spider

Technical Information / Teknik Bilgi





ALUMOD

Accessories & Design



DOOR CONTROL SYSTEMS

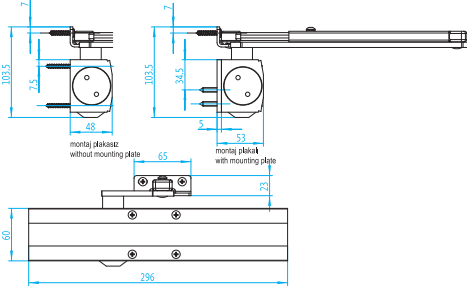
Kapı Kontrol Sistemleri

www.mmtyapi.com

MT-4484

Technical Information / Teknik Bilgi

Scissor Arm Door Closer
2-3-4-5 Numara Normal Hidrolik

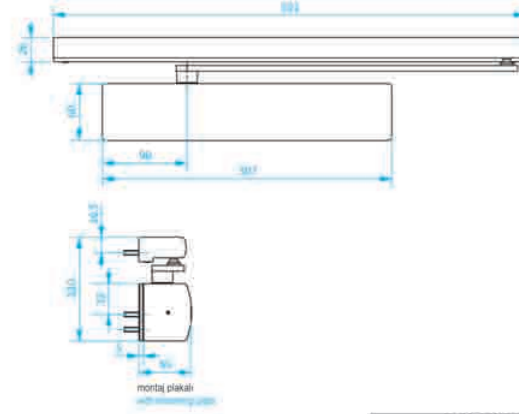


GU OTS 140	
KULLANIM	
1 KANATLI	●
2 KANATLI	●
YAKINDI VE DUMAN KAPILAYI	●
MAKS. KAPI KAMADI GENİŞLİĞİ	
1 KANATLI	1450 mm
2 KANATLI	—
AYARLAMA FONKSİYONLARI	
EN1154 UYARINCA KAPANMA KUVVETİ DEĞ.	2-8
KAPANMA HIZI	●
KAPI DAYANMA NOKTASI	●
KAPANMA GEÇKİMSİZİ	Isıya Bağlı
AÇILMA YALITIMI	●
SABİTLEME BEZENEKLERİ	
MAKS. KAPI AÇILMA VE KAPANMA AÇISI	130°
● Evet — Hayır ○ Opsiyonel	

MT-4485

Technical Information / Teknik Bilgi

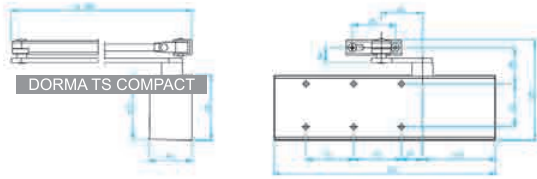
Sliding Rail Door Closer
2-3-4-5 Numara Kızaklı Hidrolik



MT-4486

Technical Information / Teknik Bilgi

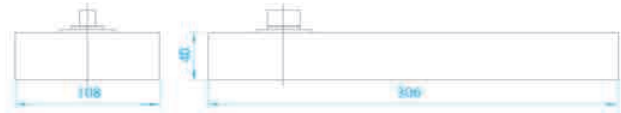
Scissor Arm Door Closer
Dorma Dirsek Kollu Hidrolik



MT-4487

Technical Information / Teknik Bilgi

Floor Spring Door Closer
Zemine Gömme Kapı Kapatıcı



BTS 84		EN 2	EN 3	EN 4
KAPAMA KUVVETİ				
STANDART KAPILAR	≤ 850 mm	●	—	—
VE DIŞ KAPILAR ¹⁾	≤ 950 mm	—	●	—
	≤ 1100 mm	—	—	●
AYARLANABİLİR HIZ AYARI				
MEKANİK SABİTLEME 90°		○	○	○
EN 1154'e UYGUNLUK		●	●	●
CE				
● Evet — Hayır ○ Opsiyonel				

¹⁾ Yüksek, ağır ve rüzgar yüküne maruz kalan kapılar için DORMA BTS 80 önerilir.

MT-4488

Technical Information / Teknik Bilgi

Sliding Rail Door Closer
2-4 Numara Kızaklı Hidrolik



F

TS 03 N. ÇANTIRI DİSİNG		
KAPAMA KUVVETİ (EN)	2-4	5-7
STANDART KAPILAR VE YANGIN	≤ 1250mm	●
DUMAN KONTROL KAPILARI (I)	≤ 1600mm	●
DIŞ KAPILAR	≤ 1250mm	●
DIŞA AÇILAN (I)	≤ 1600mm	●
SAGUVE SOK. KAPILAR İÇİN TEK MODEL		●
KOL ŞEKLİ (KAYAR KOL)		●
KAPANMA KUVVETİNİ VİDA İLE AYARLAMA		●
KAPANMA HIZINI VALF İLE AYARLAMA		●
TOKATLAMA HAREKETİ VALF İLE AYARLAMA		●
FRENLEME (Back-check)		●
KAPANMA HAREKETİNİ GEÇİRTİRMEYİ VALF İLE AYARLAMA (DC)		●
MEKANİK SABİTLEME (Hold-Open)		○
BOYUTLAR mm		
UZUNLUK (L)	375	285
DERİNLİK (D)	53	82
YÜKSEKLİK (H)	80	71
KAPY KAPATICILARIN SİSTEMLERİ EN 1155 VE EN 1158 STANDARTLARINA UYGUN OLARAK ÜRETİLMİŞTİR		●
CE		●
● Evet — Hayır ○ Opsiyonel		

MT-4489

Technical Information / Teknik Bilgi

Chain Mechanism
Zincirli Açık Mekanizması



ZİNCİRLİ AÇIK MEKANİZMASI		
VOLTAJ KAYNAĞI	230 V ac + %10	24 dc + %10
PISTON (Seçilebilir)	250 mm / 380 mm	250 mm / 380 mm
İTME GÜCÜ	180 N 250 mm	180 N 250 mm
ÇEKME GÜCÜ	300 N	300 N
HIZ	- 40 mm/s	- 14 mm/s
EMNİYET DURDURMASI	Termik	Elektronik
RENK SEÇENEKLERİ		
GÖMÜŞ	40313C	37127H
KOYU KAHVERENGİ	40314D	37128K
BEYAZ	40316F	37128L

MT-4490

Technical Information / Teknik Bilgi

Mechanic Opening System
Mekanik Açık Mekanizması



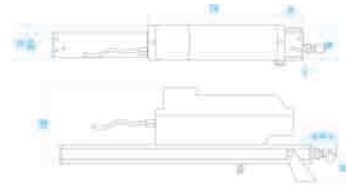
■ Havalandırma için kullanılır.

MAX PİSTONLU AÇIK MEKANİZMASI		
VOLTAJ KAYNAĞI	230 V ac + %10	
PISTON	300 mm / 500 mm	
İTME GÜCÜ	450 N (300 mm) 300 N (500 mm)	
AZAMI AKIM	0,7 A	
HIZ	- 20 mm/s	
EMNİYET DURDURMASI	Termik	
RENK SEÇENEKLERİ	PISTON 300 mm	PISTON 500 mm
GÖMÜŞ	40541N	40614P
KOYU KAHVERENGİ	40542R	40615S

MT-4491

Technical Information / Teknik Bilgi

Mechanic Opening System
Dişli Açık Mekanizması



DİŞLİ AÇIK MEKANİZMASI		
	RAC 230 V AC	RACK 24 V DC
VOLTAJ KAYNAĞI	230 V ac + %10	24 V dc + %10
GÜÇ	650 N (350 N Piston 1000mm)	650 N (350 N Piston 1000mm)
HIZ	-8 mm/s	8 mm/s
LİMİT DURDURMASI	Elektronik	Elektronik
EMNİYET DURDURMASI	Elektronik	Elektronik
MEVCUT RENKLER	Gümüş	Gümüş
DIŞ BOYLARI		
PISTON 180 mm	40209F	40400A
PISTON 350 mm	40211T	40217D
PISTON 550 mm	40213V	40219H
PISTON 750 mm	40789D	40791F
PISTON 1000 mm	40790	40792G



ALUMOD

Accessories & Design



**WINDOW OPENING
SYSTEMS**

Pencere Açılım Sistemleri

www.mmtyapi.com

MT-4601

Technical Information / Teknik Bilgi



This picture is G-U System



Tilt and Turn System

Aluminium window and door equipments
single opening, angled window with installation

Technical Information

Code	Equipment Aluminium	Window Width	Window Height	Window Weight /kg
MT-1865	Giesse Tilt and Turn Sys	360-1300	600-2800	130 (optional)
MT-1866	Fornax Tilt and Turn Sys	380-1600	500-2400	130 (optional)
MT-1867	Ragni Tilt and Turn Sys	395-1700	600-2800	130 (optional)
MT-1868	Kale Tilt and Turn Sys	400-1600	600-2000	130 (optional)
MT-1869	Roto Tilt and Turn Sys	400-1200	600-2000	130 (optional)
MT-1870	G-U Tilt and Turn Sys	355-1700	500-2400	130 (optional)
MT-1871	Siegenia Tilt and Turn Sys	375-1600	550-2400	130 (optional)

MT-4602

Technical Information / Teknik Bilgi



Falden Sliding System

G-U: Optional with 3 from 7 wings
Siegenia: 3 from 16 wings installation available
foldin sliding equipments.

- Adjustable wheels, wing point, wing gasket and hinges.
- Silver colour ferGUard coating, for corrosion high protection.
- Threshold (G.U 822)
un Threshold (G.U 825)

Technical Information

Code	Equipment Aluminium	Window Width	Window Height	Window Weight /kg	Window Level
MT-1872 A	G-U 822	355 – 1000	max. 2350	80	3 from 7
MT-1872 B	G-U 825	355 – 1000	max. 2350	80	3 from 7
MT-1873	Siegenia-Aubi FS-LM	330 – 900	850 – 2400	80	10 from 16

MT-4603

Technical Information / Teknik Bilgi



Parallel Tilt-Sliding Systems

G-U: Optional with 2 from 7 wings
Siegenia: 7 from 12 wings installation available sliding equipments.

- Direct remote controller full automatic (mZ) semi control and manuel (oZ) selection.
- Wing weight 2.000 mm (After 1.850 mm in have a 3 scissors).
- The ventilation position incorrect login protection.
- This system have it graded safety.



Technical Information

Code	Equipment Aluminium	Window Width	Window Height	Window Weight /kg
MT-1874 A	GU-968/200 mZ	740 – 2000	895 – 2400	200
MT-1874 B	GU-968/150 mZ	740 – 1600	895 – 2400	150
MT-1874 C	GU-968/150 oZ	600 – 1600	730 – 2400	130
MT-1874 D	GU-90 oZ	600 – 1600	700 – 2400	90
MT-1875 A	Siegenia-Aubi PSK-LM 150	700 – 1650	850 – 2400	150
MT-1875 B	Siegenia-Aubi PSK-LM 160	700 – 1650	850 – 2400	160

MT-4604

Technical Information / Teknik Bilgi



Lift Sliding Systems (Hebeschiebe)
Automatic Lift Sliding Systems (HS-Master)

Optional with 2 from 7 wings installation available sliding equipments. Direct remote controller.

Breaking Systems

heavy can cause rapid opening and closing of the window of the wings, just the dangers in this deck is a very important feature that prevents the braking system.

Technical Information

Code	Equipment Aluminium	Window Width	Window Height	Window Weight /kg
MT-1876 A	G-U 937 (Manuel)	720 – 2200	850 – 2765	150
MT-1876 B	G-U 934 (Manuel)	720 – 3300	720 – 3250	300
MT-1877 A	HS-Master (Automatic)	950 – 3300	1840 – 2765	300
MT-1877 B	HS-Master Concealed (Automatic)	max. 3300	max. 2712	max. 300
MT-1878 A	Siegenia-Aubi HS 200	max. 2485	max. 2675	200
MT-1878 B	Siegenia-Aubi HS 300	max. 3350	max. 2675	300
MT-1878 C	Siegenia-Aubi HS 400	max. 3335	max. 2960	400

MT-4605

Technical Information / Teknik Bilgi



Vertical and Horizontal Pivot Equipments

Technical Information

Code	Equipment Aluminium	Window Width	Window Height	Window Weight /kg
MT-1879 A	Horizontal Pivot Equipments UNITAS 18	By profile system	By profile system	175
MT-1879 B	Vertical Pivot Equipments UNITAS 88 (Aluminium)	By profile system	By profile system	175

MT-4606

Technical Information / Teknik Bilgi



Controlled from the bottom high-wing equipments (VENTUS)

Technical Information

Code	Equipment Aluminium	Window Width (mm)	Window Height (mm)	Opening Distance (mm)
MT-1880 A	VENTUS F-200	400 - 3600	250	165/200
MT-1880 B	VENTUS F-300	620 - 3600	300	220/300

Security Scissors Euro-Solid

MT-4607

Technical Information / Teknik Bilgi

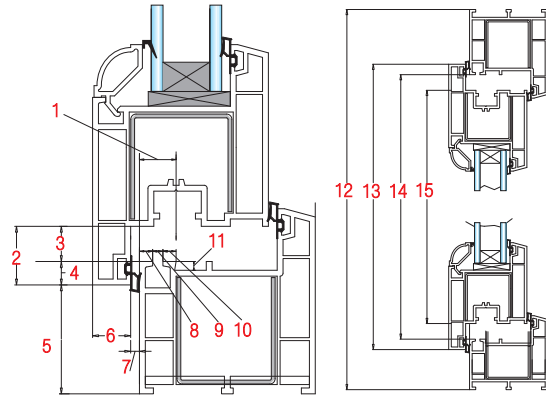
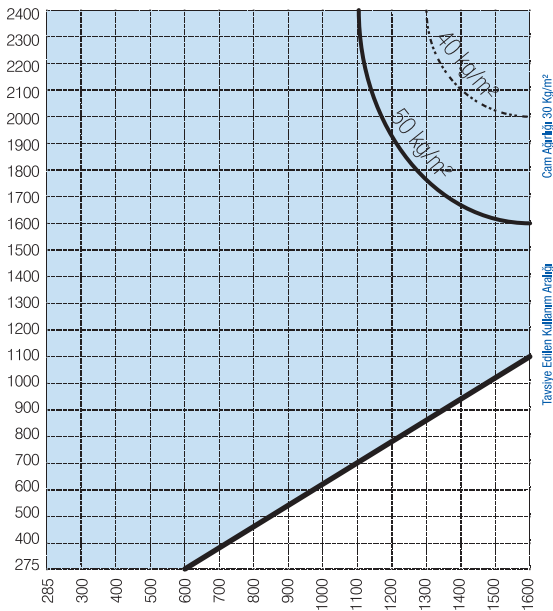


System Specification

- Wing Width (kg).....286/395mm - 1600mm
- Wing Height262/480mm - 2400mm
- Wing Weight (kg max).....

100 Kg - Diagram

Wing Weight (kg/m)



- 1 - Pointlock Center Dimension
- 2 - Gasket Height
- 3 - Working Space
- 4 - Wing From Case Fitting Dimension
- 5 - Case to out Widths
- 6 - Gasket Weight
- 7 - Gasket Montage Dimension
- 8-11 - Strike Dimension
- 12 - Case outside Dimension
- 13 - Wing outside Dimension
- 14 - Case inside Dimension
- 15 - Espanquette Canal Dimension



ALUMOD

Accessories & Design



AUTOMATIC DOOR

Otomatik Kapılar

www.mmtyapi.com

MT-4608

Technical Information / Teknik Bilgi

Automatic Door
Fotoselli Kapı



- 1- AMV bottom locking device
2- Stainless steel bracket and coupling profile on the lateral closing edge

compactMaster CM/CM-F WK2 in-line sliding door

- Redundant drive (compactMaster CM-F WK2) with 2 motors suitable for use in escape and rescue routes
- Great running smoothness thanks to large wheels with exchangeable rubber coating
- Self-learning control system with many connection and adjustment options
- AMV automatic multi-point locking with two locking points per sash guarantees security and convenience
- Additional components in the drive prevent it from being pried open
- A stainless steel bracket as well as coupling profiles on the lateral closing edges stabilise the sliding panel
- Resistance class RC 2 (according to the EN 1627 correlation table)

Technical data

Type of drive	compactMaster CM WK2	compactMaster CM-F WK2
Suitable for use in escape and rescue routes		■
Height of drive	100 mm	100 mm
Door panel weight	max. 100 kg	max. 100 kg
Clearance width 1 leaf 2 leaf	800 – 2000 mm 800 – 3000 mm	800 – 2000 mm 800 – 3000 mm
Opening speed	max. 0,7 m/s	max. 0,9 m/s

MT-4609

Technical Information / Teknik Bilgi

Automatic Door
Otomatik Kapı



Technical data

Type of drive	compactMaster CM	compactMaster CM-F
Suitable for use in escape and rescue routes		■
Height of drive	100 mm	100 mm
Door panel weight	max. 100 kg	max. 100 kg
Clearance width 1 leaf 2 leaf	800 – 2000 mm 800 – 3000 mm	800 – 2000 mm 800 – 3000 mm
Opening speed	max. 0,7 m/s	max. 0,9 m/s

compactMaster CM/CM-F in-line sliding door

- Redundant drive (compactMaster CM-F2) with 2 motors suitable for use in escape and rescue routes
- Great running smoothness thanks to large wheels with exchangeable rubber coating
- Self-learning control system with many connection and adjustment options
- With locking element integrated into the bogie or AMV automatic multi-point locking system as an option
- "True" height of drive: 100 mm
- Fast opening speed of up to 0.9 m/s
- Clear and simple operation

MT-4610

Technical Information / Teknik Bilgi

Automatic Door
Döner Kapı



GRA standard revolving door

- Turnstile made of glass framed with slim aluminium profiles
- Folding mechanism for summer position
- Automatic or manual night locking
- Electromechanical locking element on the turnstile and/or mechanical locking with shoot bolts locks
- Push & Go function can be activated

Technical data

Interior diameter	1800 – 3800 mm
Canopy height, manual / in-floor drive	min. 100 mm
Canopy height, automatic / semi-automatic	min.175 mm
Number of panels	3 veya 4 kanatlı
Manual night locking	■
Automatic night locking	■



ALUMOD

Accessories & Design



COMPOSITE PANELS

Kompozit Panel

www.mmtypi.com



MT-4611- 4615

Composite Panel
Kompozit Panel

METALLIC COLORS / Metalik Renkler



NB 090
METALİK SİLVER
Ral 9006



NB 092
PARLAK METALİK SİLVER
Shiny Alumetalic



NB 080
AÇIK BRONZ
Light Bronse



NB 081
BAKIR
Cooper



NB 011
ALTIN SARISI
Pearl God



NB 050
AZUL MAVİ
Azul Blue



NB 702
METALİK KOYU GRİ
Dark Grey

SOLID COLORS / Solid Renkler



NB 901
BEYAZ
Pure White- Ral 9010



NB 104
İNCİ BEYAZ
Pearl White



NB 912
KREM
Cream White



NB 101
İVORY BEJ
Ivory Sand



NB 107
RAL 1019
Grey Beige - Ral 1019



NB 102
SARI
Rape Yellow



NB 951
SİYAH
Graphite Sort



NB 703
GRAFİT GRİ
Graphite Grey



NB 603
YOSUN YEŞİLİ
Moss Green



NB 604
YEŞİL GRİ
Grey Green



NB 381
AÇIK KAHVERENGİ
Pali Brown



NB 382
TOPRAK KAHVE
Soil Brown



NB 302
KIRMIZI
Red



NB 303
SIGNAL KIRMIZI
Signal Red



NB 304
ERİKA
Erika Violet



NB 701
PLATİN GRİ
Platinum Grey

SOLID COLORS / Solid Renkler



NB 301
BORDO
Brown Red



NB 202
TURUNCU
Pastell Orange



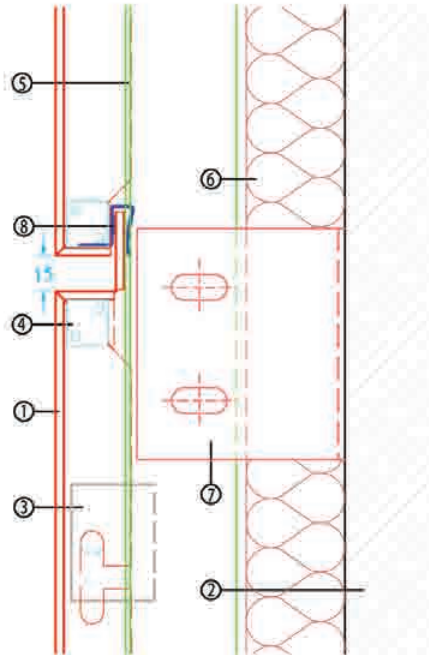
NB 503
ULTRA MARINA MAVI
Ultra Marine Blue



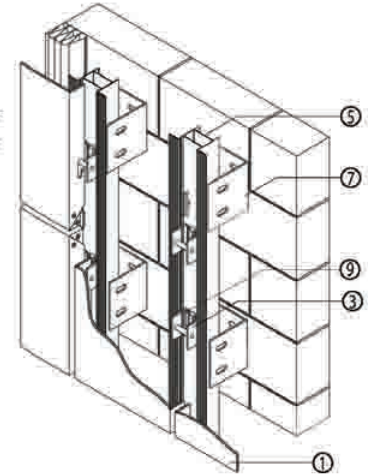
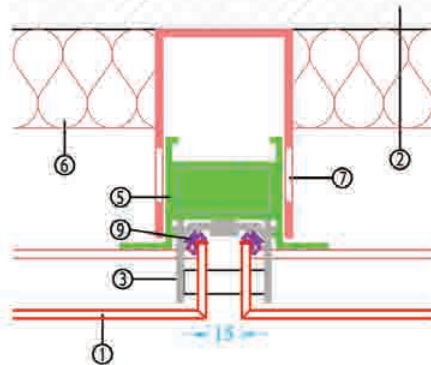
NB 504
ÇELİK MAVİ
Stell Blue

KOMPOZİT PANEL EBATLARI / Panel Dimensions

KOMPOZİT PANEL KALINLIĞI Thickness of Composite Panel	3-4 mm - 6 mm
KOMPOZİT PANEL GENİŞLİĞİ Width of Composite Panel	1020 mm, 1250 mm, 1500 mm
MAKSİMUM ÜRETİM BOYU Maximum Production Length	6000 mm
STANDART ÜRETİM BOYLARI Standart Panel Dimensions	1250 x 3200 mm Tüm Renkler 1500 x 3200 mm NB 090 - NB 080 - NB 082 NB 702 - NB 901 - NB 104 NB 912 - NB 303 - NB 305 NB 503 - NB 011 - NB 951 - NB 050



- ① NATURALBOND
- ② BETONARME / CONCRETE
- ③ ANAHTAR GEÇME BAĞLANTISI (08.01.04) / COMPOSITE CONNECTING ANCHORAGE
- ④ 20x20x1.2mm ALÜMİNYUM KÖŞEBENT (163) / 20x20x1.2mm ALUMINIUM PROFILE
- ⑤ ALÜMİNYUM DÜŞEY TAŞIYICI PROFİL (10634) / ALUMINIUM MULLION PROFILE
- ⑥ TAŞ YÜNÜ / SOLATION
- ⑦ ALÜMİNYUM ANKRAJ (08.01.03) / ALUMINIUM ANCHORAGE (08.01.03)
- ⑧ ALÜMİNYUM BAĞLANTI PROFİLİ (6773) / ALUMINIUM CONNECTING PROFILE
- ⑨ EPDM FITİL (01.07.10.50R) / EPDM GASKET



* Levhaların üretimleri arasında renk değişikliği olabilmektedir. Renk bütünlüğünü sağlayabilmek için ihtiyacınızı 1 defada vermenizi tavsiye ederiz.

The color may slightly vary between production lots. To ensure the color consistency, we recommend placing total requirement in one order.

* Lütfen kompozit panelleri ok yönünde kullanınız.

Please apply all the panels the arrow direction.

* Fiyat farklılığı için yetkili müşteri temsilcisi ile görüşülmesi gerekmektedir.

Please contact your Customer Representative for prices.

PRESTIGE SERIES / Prestij Serileri



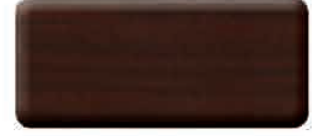
NB 856
İNCE ALTIN MEŞE
Golden Oak - Fine Wood



NB 857
KALIN ALTIN MEŞE
Golden Oak - Line Wood



NB 859
İNCE CEVİZ
Nussbaum



NB 858
KALIN MAUN
Mahogany



NB 869
AÇIK ALTIN MEŞE
Kiefer - Line Wood



NB 865
EFF 35
Arctic Light, Blue Metallic



NB 861
SİYAH METALİK
Black Metallic



NB 860
Silver Metalik, Parlak Mavi
Silver Light Blue Metallic



NB 868
BRUSH MAT

FIRE RESISTANT / Yangına Dayanıklı



NB-FR 090
METALİK GİLVER
Metallic Silver



NB-FR 901
BEYAZ
White

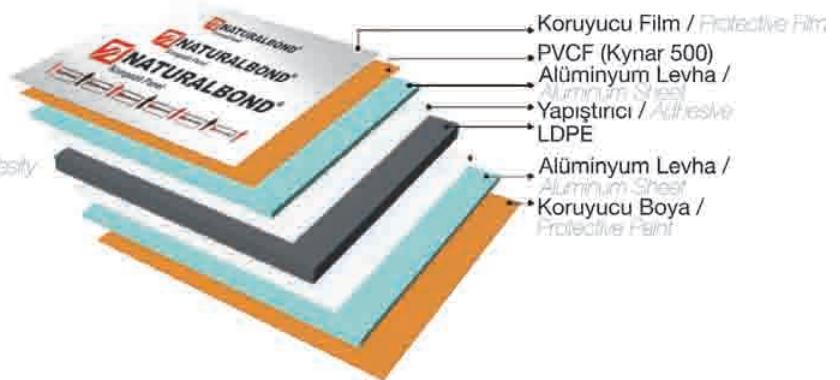
Standart 4mm Alüminyum Kompozit Panel İçin /
For Standard 4mm Aluminum Composite Panel :

Alüminyum Levha / Aluminum Sheet :
(EN AW-3005 (A) (Al Mn1Mg0,5) acc. EN 573)H42

Ara Malzeme / Material in Between :
3mm düşük yoğunluklu polietilen (LDPE) / 3mm of low density
polyethene (LDPE)

Dış Yüzey / Outer Surface :
Pvdf (25 micron) - Kynar 500 painted

İç Yüzey / Inner Surface :
Koruyucu Boya (polyester bazlı - 5 micron) /
Protective paint (polyester based - 5 micron)



* Naturalbond / FR Metalik Silver ve Beyaz örnekleri yanmaz olarak katalogta yer almıştır.
Metallic silver and Pure White samples in the catalog are also Fire Resistant as well,
(the FR core white color)

* Katalogdaki tüm renkler FR olarak üretilmektedir.
According to the request all colors from the catalog can be produced as Fire - Resistant.



ALUMOD

Accessories & Design



**POLYCARBONATE
PLATE**

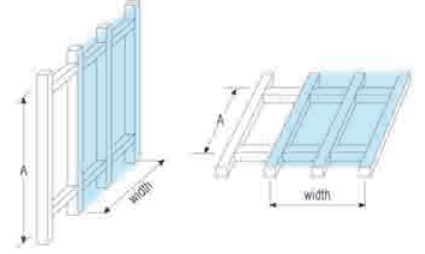
Polikarbonat Levha

www.mmtypi.com

MT-4650 - MT-4659

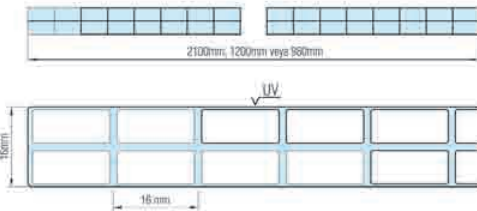
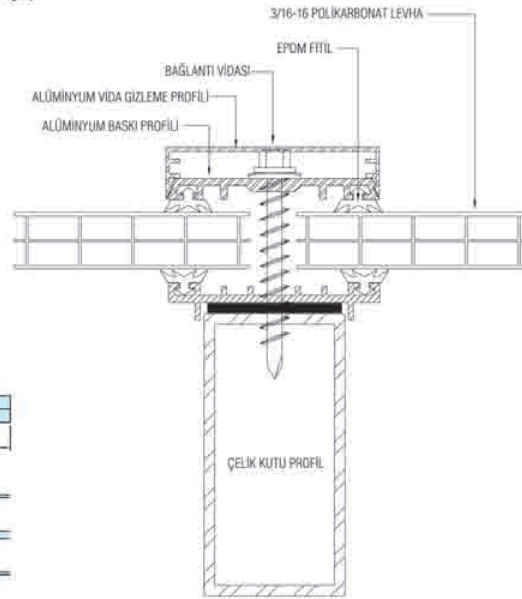
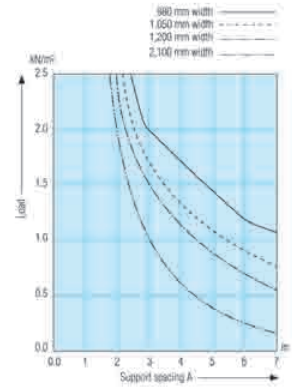
Technical Information / Teknik Bilgi

Polycarbonate Plate
Polikarbonat Levha



Özellikleri

- Mükemmel Isı İzolasyonu
- Sıcak ve soğuk büküm ve kolay şekil verilebilme
- Kırılmaya karşı direnç
(camdan 200 kat, akrilik levhadan 6 kat daha fazla dirençli)
- Tabiat şartlarına karşı mukavemet
- Alev iletme
- %90 'a varan ışık geçirgenliği
- -40,+120°C sıcaklıkları arasında çalışabilme imkanı
- İşlenebilme, depolama, kullanım ve montaj kolaylığı
- Ses izolasyonu
- Yüzeyde su tutma özelliği



3/16mm

Kalınlık	16mm	Isı Transfer Katsayısı	2,4 W/m²K
Ağırlık	2,8Kg/m²	Isıl Genleşme Katsayısı	0,065 mm/m°C
Genişlik	2100 mm, 1200mm, 980 mm	Isı ve Neme Bağlı Genleşme	3 mm/m
Uzunluk	2000 – 15000 mm	Yük Olmaksızın Max. Isı Dayanımı	120°C
min. Büküm Yarıçapı	2400 mm	Yangın Sınıfı (Alev geciktirici özellik)	UK Class 1Y ¹
Işık Geçirgenliği	Şeffaf %74, Beyaz %51 Bronz %46		Fransa M2 Almanya B2 Almanya FR Şeffaf B1

Yük	kN/m²	0,5	0,75	1,0	1,5	2,0	Genişlik(mm)
	m	∞	∞	∞	5,0	3,2	980
Aşık Arası Mesafe	m	∞	∞	5,5	3,5	2,6	1050
	m	∞	5,6	4,5	3,0	2,3	1200
	m	4,5	3,5	3,0	2,3	2,0	2100



ALUMOD

Accessories & Design



PVC GROUP

Pvc Grubu

www.mmtyapi.com

MT-4701

Plastic Window Handle
Plastik Pencere Kolu



MT-4702

Plastic Window Handle
Plastik Pencere Kolu



MT-4703

Plastic Window Handle
Plastik Pencere Kolu



MT-4704

Aluminium Window Handle
Aluminyum Pencere Kolu Lara



MT-4705

Aluminium Window Handle Acoustic
Aluminyum Pencere Kolu Izmir



MT-4706

Aluminium Window Handle Ibiza
Aluminyum Pencere Kolu Izmir



MT-4707

Aluminium Window Handle Acoustic
Aluminyum Pencere Kolu Ibiza



MT-4708

Aluminium Window Handle Acoustic Jumbo
Aluminyum Pencere Kolu jumbo Ibiza



MT-4709

Aluminium Window Handle Acoustic
Aluminyum Pencere Kolu Lara



MT-4710

Pvc Plastic Door Handle Yale
Pvc Plastik Kapı Kolu Yale



MT-4711

Pvc Plastic Door Handle Wc
Pvc Plastik Kapı Kolu Wc



MT-4712

Pvc Plastic Door Handle Yale
Pvc Plastik Kapı Kolu Yale



MT-4713

Pvc Plastic Door Handle Wc
Pvc Plastik Kapı Kolu Wc



MT-4714

Pvc Aluminium Door Handle Yale
Pvc Alüminyum Kapı Kolu Yale-Lara



MT-4715

Pvc Aluminium Door Handle Yale
Pvc Alüminyum Kapı Kolu Yale-Delux



MT-4716

Tilt Sliding Jumbo Handle
Jumbo Sürme Kol



MT-4717

Pvc Window Handle With Key
Pvc Anahtarlı Pencere Kolu



MT-4718

Pvc Window Door With Key
Pvc Anahtarlı Kapı Kolu



MT-4719

Pvc Window Hinge 75mm
Pvc Pencere Menteşesi 75mm



MT-4720

Pvc Door Hinge 90/100mm
Pvc Kapı Menteşesi 90/100mm



MT-4721

Pvc Hinge Easy Montage
Pvc Pencere ve Kapı Menteşesi
Kolay Montaj



MT-4722

3D Adjustable Door Hinge
3D Ayarlanabilir Kapı Menteşesi



MT-4723

Pvc Balcony Holder Part
Pvc Balkon Çit çık



MT-4724

Steel Double Wing Bolt
Çelik Çift Kanat Sürgüsü



MT-4725

Window Sash Side Locker
Binli Çift Kanat Sürgü



MT-4726

Pvc Door Bolt Long
Pvc Kapı Sürgüsü Uzun



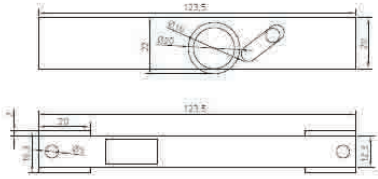
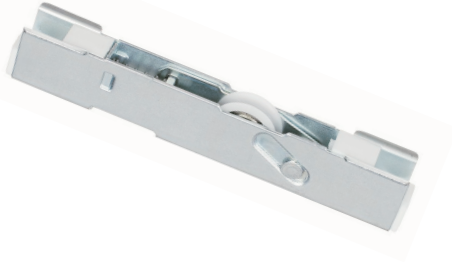
MT-4727

Pvc Door Bolt Short
Pvc Kapı Sürgüsü Kısa



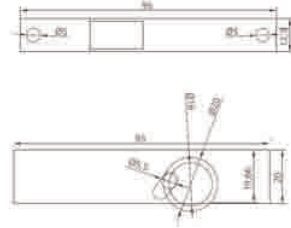
MT-4737

Sliding Sheet Roller Single
Sürme Rulman Tekli Sac Teker



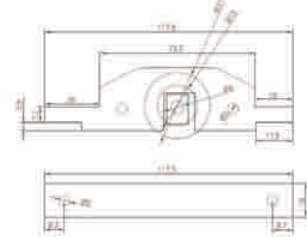
MT-4738

Sliding Sheet Roller Single
Sürme Rulman Tekli Sac Teker



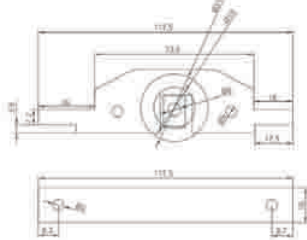
MT-4739

Adjustable Zinc Sliding Roller
Ayarlanabilir Büyük Piring Rulman



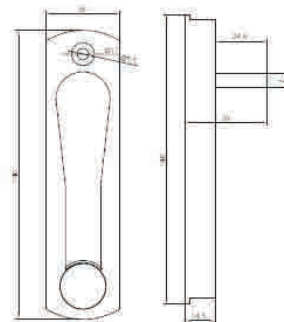
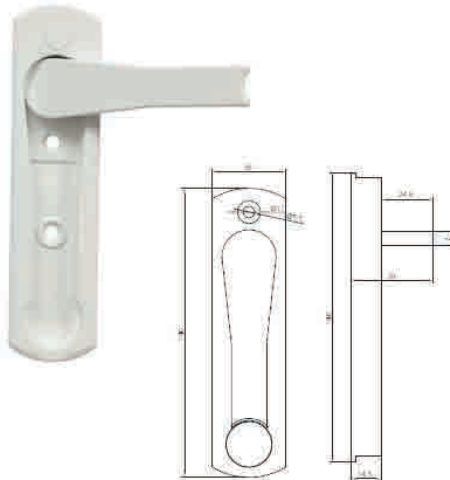
MT-4740

Adjustable Zinc Sliding Roller
Ayarlanabilir Büyük Piring Rulman



MT-4741

Sliding Recessed Arm
Sürme Gömme Kol



MT-4742

Die-cast Aluminum Corner Joint
Yunan Köşe 19 mm



MT-4743

Die-cast Aluminum Corner Joint
Yunan Köşe 22 mm



MT-4744

Die-cast Aluminum Corner Joint
Yunan Köşe 24 mm



MT-4745

Die-cast Aluminum Corner Joint
Yunan Köşe 26 mm



MT-4746

Die-cast Aluminum Corner Joint
Yunan Köşe 26.33 mm



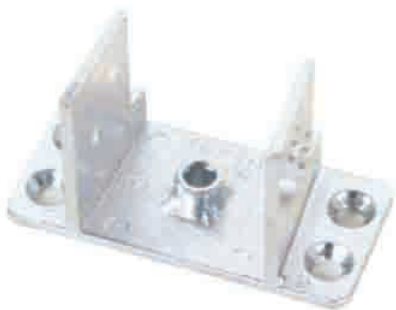
MT-4747

Extruded Aluminium Corner Joint
Pimli Köşe Bağlantı



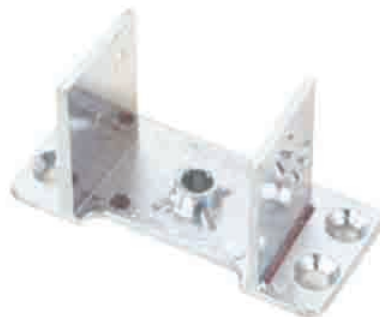
MT-4748

Zinc Alloy Connection Wedge
Zamak Orta Kayıt Bağlantı (Erpen Trend)



MT-4749

Zinc Alloy Connection Wedge
Zamak Orta Kayıt Bağlantı (Polipen)



MT-4750

Zinc Alloy Connection Wedge
Zamak Orta Kayıt Bağlantı
Adopen Marmara - Karpen - Kompen
Plaspen - Akapen



MT-4751

Zinc Alloy Connection Wedge
Zamak Orta Kayıt Bağlantı (Europen Ellitex)



MT-4752

Zinc Alloy Connection Wedge
Zamak Orta Kayıt Bağlantı (Enderpen)



MT-4753

Zinc Alloy Connection Wedge
Zamak Orta Kayıt Bağlantı (Winturk)



MT-4754

Espanqulette
Pvc Düz İspanyolet (40-200 cm)



MT-4755

Espanqulette
Pvc Sac Göbek İspanyolet (40-200 cm)



MT-4756

Espanqulette Sliding
Pvc Sac Göbek Sürme İspanyolet
(40-200 cm)



MT-4757

Door Espanqulette With Locking System
Pvc Kilitli Kapı İspanyoleti (160-180-200cm)



MT-4758

Door Espanqulette With Locking System
Pvc Kilitli Kapı İspanyoleti (160-180-200cm)



MT-4759

Door Espanqulette With Locking System Uncylinder
Pvc Kilitli Kapı İspanyoleti Baresiz
(160-180-200cm)



MT-4760

Pvc Window and Door Security Part
Emniyet Mandali



MT-4761

Pvc Window and Door Security Part
Emniyet Mandali



MT-4762

Pvc Scissors and Window Crank
Pvc Makas ve Pencere Çifti



MT-4763

Adjustable Glass Wedge
Ayarlı Cam Takozu 18/24/28mm



MT-4764

Adjustable Glass Wedge
Ayarlı Cam Takozu 18/24/28mm



MT-4765

Glass Wedge Small
Küçük Cam Takozu 3,5x2mm



MT-4766

Glass Wedge Thin
İnce Cam Takozu 3x20x80mm



MT-4767

Glass Wedge Medium
Orta Cam Takozu 3x20x80mm



MT-4768

Glass Wedge Can be Broken
Kalın Cam Takozu (Bükülen) 5x20x80mm



MT-4769

Glass Wedge Folding
Cam Takozu Bükülen 5x20x80mm



MT-4770

Water Drain Plug
Tahliye Tapası (Genel)



MT-4771

Glazing Spacer Part
Isı Cam Klipsi 6-9/11/12/15/16 mm





ALUMOD

Accessories & Design



FLAPPER GROUP

Sineklik Grubu

www.mmtyapi.com

MT-4770

17*25 Corner Chock 90°
Pencere Sineklik Köşe Takozu



MT-4771

17*25 Door and Window Hinge
Sineklik Mentеше Pencere -Kapı



MT-4772

17*25 Window Lock
Sineklik Kilidi Pencere



MT-4773

17*25 Fixed Binder Pad 4 Pieces
Sabit Sineklik Bağlama Pabucu
4'lü Takım



MT-4774

17*25 Screening Handle
Sineklik Tutma Kolu



MT-4775

10*20 Corner Chock 90°
Sineklik Köşe Takozu
Pencere-Kapı



MT-4776

10*20 Door and Window Hinge
Sineklik Mentеше Pencere-Kapı
Demir Pimli



MT-4777

10*20 Screening Handle
Sineklik Tutma Kolu



MT-4778

10*20 Window Lock
Sineklik Kilidi Pencere-Kapı



MT-4779

Sliding Screening Corner
Joint 90° With Wheel
Aykim Sürme Sineklik 90° Tekerlekli



MT-4780

Sliding Screening Corner
Joint 90° Without Wheel
Aykim Sürme Sineklik 90° Tekerleksiz



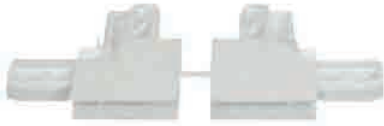
MT-4781

Sliding Screening Corner
Joint 90° With Wheel
Aykim Sürme Sineklik 90° Tekerlekli



MT-4782

Sliding Screening Corner
Joint 90° Without Wheel
Aykim Sürme Sineklik 90° Tekerleksiz



MT-4783

Screening Deep Handle
Sineklik Havuz Kol



MT-4784

Corner for Reverse Opening Door 90°
İçe Açılır Sineklik 90°'lik Köşe



MT-4785

Screening Lock Magnetic
Sineklik Kilitli (Mıknatıslı)



MT-4786

Screening Spline Roller
Sineklik Fıtıl Takma Aparatı



MT-4787

Corner Support Chock
Köşe Mukavemet Takozu



MT-4788

Screening Corner Chock for Window 45°
Sineklik Köşe Takozu 45°
Pencere-Kapı



MT-4789

17°42 Screening Corner
Chock for Door90°
Sineklik 17x42 Köşe Takozu



MT-4790

20°40 Screening Corner
Chock for Door90°
Sineklik 20x40 Köşe Takozu



MT-4791

Screening Spline
Sineklik Fitol
(4 - 4,5 - 5 - 6 mm)



MT-4792

Fiberglass Mesh
Fiberglass Tül



MT-4793

10°20 Screening Profile
Sineklik Profili (10x20)



MT-4794

17°25 Screening Profile
Sineklik Profili (17x25)





ALUMOD

Accessories & Design



SILICONE and ADHESIVES

Silikon ve Yapıştırıcılar

INSULATING TAPES

Yalıtım Bantları

www.mmtyadi.com

MT-4801

Technical Information / Teknik Bilgi

Acryrub
Akrilik Mastik

ACRYRUB	
BAZ	AKRİLİK
KIVAM	MACUN
KURUTMA SİSTEMİ	OKSİDATİF KURUMA
DOKU OLUŞUMU (20°C %65 BAĞIL NEM)	YAKLAŞIK 20 min.
ÖZGÜL AĞIRLIK (DIN 53479B)	1,70 g/ml
KÜÇÜLTME	YAKLAŞIK %20
SICAKLIK DAYANIMI	-20° +90° C ARASI
MAKSİMUM BOZULMA	%15



MT-4802

Technical Information / Teknik Bilgi

Neutral Silicone
Nötr Silikon

Silirub N05	
BAZ	POLİURETAN
KIVAM	MACUN
KURUTMA SİSTEMİ	NEM KÜRÜ
DOKU OLUŞUMU (20°C %65 BAĞIL NEM)	YAKLAŞIK 10 DK
KURUMA HIZI (20°C %65 BAĞIL NEM)	2mm/24 Saat
SERTLİK (DIN 53505)	22± 5 (Shore A testine göre)
ÖZGÜL AĞIRLIK (DIN 53479)	1,25 g/ml
İZİN VERİLEN MAKS. BOZUNMA	± %25
SICAKLIK DAYANIMI (TAMAMEN KURU)	-60° C +180° C arası
ESNEK GERİ DÖNME (ISO 7389)	> %80
ELASTİSİTE MODÜLÜ %100 (DIN 53504)	0,38 N/mm ²
MAKSİMUM GERİLİM (DIN 53504)	1,30 N/mm ²
KOPMA ANINDA UZAMA (DIN 53504)	% 600



MT-4803

Technical Information / Teknik Bilgi

Neutral Silicone
Nötr Silikon

Sikasil® WS-305 CN	
Chemical base	1-C silicone
Color (CQP1 001-1)	See product overview
Cure mechanism	Moisture-curing
Cure type	Neutral
Density (uncured) (CQP 006-4) transparent and aluminum	1.03 kg/l approx.
all other colors	1.49 kg/l approx.
Non-sag properties (CQP 061-4 / ISO 7390)	1 mm approx.
Application temperature	5 - 40°C (40 - 105°F)
Skin time2 (CQP 019-2) transparent and aluminum	40 min. approx.
all other colors	15 min. approx.
Tack-free time2 (CQP 019-1)	180 min. approx.
Curing speed (CQP 049-1)	See diagram 1
Shore A-hardness3 (CQP 023-1 / ISO 868)	25 approx.
Tensile strength (CQP 036-1 / ISO 37)	1.0 N/mm ² approx.
Elongation at break (CQP 036-1 / ISO 37)	900% approx.
Tear propagation resistance (CQP 045-1 / ISO 34)	4.0 N/mm approx.
100% modulus (CQP 036-1 / ISO 37)	0.4 N/mm ² approx.
Thermal resistance (CQP 513-1)	4 hours: 200°C (392°F) approx. short term 1 hour: 220°C (428°F) approx.
Service temperature	-40 - 150°C approx. (-40 - 302°F)
Shelf life (storage below 25°C) (CQP 016-1)	12 months



MT-4804

Technical Information / Teknik Bilgi

Polyurethane Mastic
Poliüretan Mastik

SOUDAFLEX 40 FC	
BAZ	POLİURETAN
KIVAM	MACUN
KURUTMA SİSTEMİ	NEM KÜRÜ
DOKU OLUŞUMU (20°C %65 BAĞIL NEM)	YAKLAŞIK 15 DK.
KURUMA HIZI (20°C %65 BAĞIL NEM)	3 mm/24 sa
SERTLİK (DIN 53505)	40 ± 5 (SHORE A TESTİNE GÖRE)
ÖZGÜL AĞIRLIK (DIN 53479)	1,30 g/ml
İZİN VERİLEN MAKSİMUM BOZUNMA	± %20
SICAKLIK DAYANIMI	-60° +90° C ARASI
ESNEK GERİ DÖNME (ISO 7389)	> %80
ELİSİTE MODÜLÜ % 100 (DIN 53504)	0,80 N/mm ²
MAKSİMUM GERİLİM (DIN 53504)	1,70 N/mm ²
KOPMA ANINDA UZAMA (DIN 53504)	%700



MT-4805

Technical Information / Teknik Bilgi

Corner (Aluminium to Aluminium)
Adhesive

Purocol Express (D4)	
BAZ	POLİURETAN
KIVAM	MACUN
KURUTMA SİSTEMİ	NEM KÜRÜ
AÇIK ZAMAN (*)	YAKLAŞIK 15 DK
BAGLAMA SÜRESİ	EN AZ 1 SAAT
ÖZGÜL AĞIRLIK	YAKLAŞIK 1,1 g/ml
SICAKLIK DAYANIMI	SERTLEŞMEDEN SONRA -20°C DEN +100° C YE KADAR
SU DAYANIMI (DIN EN 204'E GÖRE)	D4
KESME MUKAVEMETİ	>10 N/mm ²
KATI MADDE İÇERİĞİ	%100 (ÇÖZÜCÜ İÇERMEZ)



MT-4806

Technical Information / Teknik Bilgi

Foam 1K
Köpük Çubuklu

SOUDA FOAM GUN	
BAZ	POLİURETAN
KIVAM	KARARLI KÖPÜK
KURUTMA SİSTEMİ	NEM KÜRÜ - TIKSOTROPİK
DOKU OLUŞUMU (20°C %65 BAĞIL NEM)	YAKLAŞIK 8 DK.
KURUMA SÜRESİ	20' DE, 20 - 25 DK, SONRA TOZ İÇERMEZ
KURUMA HIZI (20°C %65 BAĞIL NEM)	30 mm LİK BİR TANEKİ İÇİN 1,5 SAAT
VERİM	35L SERT, KÖPÜK, 1000 ML ÜRÜN ALINIR
KÜÇÜLTME	YOK
ART-GENİŞLETME	YOK
HÜCRESEL YAPI	KAPALI HÜCRELERDE YAKLAŞIK %70-80
ÖZGÜL AĞIRLIK (DIN 53479)	YAKLAŞIK 25kg/m ³ (tamamen kurumuş)
SICAKLIK DAYANIMI	KURU OLD., -40° C DEN +90° C YE KADAR
RENK	ŞAMPANYA RENGİ
YANGIN SINIFI (DIN 4102 PART2)	B3
İZOLASYON KATSAYISI	33mW/m.K
İZİN VERİLEN MAKSİMUM BOZUNMA	%25
KESME MUKAVEMETİ (DIN 53427)	17 N/cm ²
BASINÇ DAYANIMI (DIN 53421)	3 N/cm ²
EĞME MUKAVEMETİ (DIN 53423)	7 N/cm ²
SU EMME ORANI (DIN 53429)	HACİMCE %1
AKUSTİK DEĞERLENDİRMESİ	RST,W=58dB



MT-4807

Foam Gun
Köpük Tabancalı



Technical Information / Teknik Bilgi

Souda FOAM GUN	
BAZ	POLİURETAN
KIVAM	KARARLI KOPIK
KURUTMA SİSTEMİ	NEM KÜRÜ
DOKU OLUŞUMU(20°C/%65 BAĞIL NEM)	YAKLAŞIK 8 DK.
KURUMA SÜRESİ	20 - 25 DK. SONRA TOZ İÇERMEZ
KURUMA HIZI(20°C/%65 BAĞIL NEM)	30 mm'LIK BİR TANEÇİK İÇİN 1 SAAT
VERİM	35-40L SERT. KOPIK, 1000 ML URUN ALINIR
KÜÇÜLTME	YOK
ART-GENİŞLETME	YOK
HÜCRESEL YAPı	KAPALI HÜCRELERDE YAKLAŞIK %70-80
ÖZGÜL AĞIRLIK (DIN 53479)	YAKLAŞIK 25kg/m3 (tamamen kurumuş)
SICAKLIK DAYANIMI	KURU OLD. -40 C'DEN +90 C'YE KADAR
RENK	ŞAMPANYA RENGİ, AÇIK YEŞİL (OP.)
YANGIN SINIFI (DIN 4102 PART2)	B3
İZOLASYON KATSAYISI	33mW/mK
İZİN VERİLEN MAKSİMUM BOZUNMA	%25
KESME MUKAVEMETİ (DIN 53427)	17 N/cm2
BASINÇ DAYANIMI (DIN 53421)	3 N/cm2
EGME MUKAVEMETİ (DIN 53423)	7 N/cm2
SU EMME ORANI (DIN 53429)	HACİMCE %1

MT-4808

Neutral Silicone
Nötr Silikon



Technical Information / Teknik Bilgi

Neutra Sil	
BAZ	POLİURETAN
KIVAM	MACUN
KURUTMA SİSTEMİ	NEM KÜRÜ
DOKU OLUŞUMU (20°C/%65 BAĞIL NEM)	YAKLAŞIK 10 DK
KURUMA HIZI (20°C/%65 BAĞIL NEM)	2mm/24 Saat
SERTLİK (DIN 53505)	22 ± 5 (Shore A testine göre)
ÖZGÜL AĞIRLIK (DIN 53479)	1,25g/ml
İZİN VERİLEN MAKS. BOZUNMA	± %25
SICAKLIK DAYANIMI (TAMAMEN KURULU)	-60° C +180° C arası
ESNEK GERİ DÖNME (ISO 7389)	> % 80
ELASTİSİTE MODÜLÜ %100 (DIN 53504)	0,38N/mm ²
MAKSİMUM GERİLİM (DIN 53504)	1,30 N/mm ²
KOPMA ANINDA UZAMA (DIN 53504)	% 600

MT-4809

Universal Silicone
Genel Amaçlı Silikon



Technical Information / Teknik Bilgi

GEMS UNIVERSAL SIL	
BAZ	
KIVAM	
KURUTMA SİSTEMİ	
DOKU OLUŞUMU(20°C/%65 BAĞIL NEM)	
KURUMA HIZI(20°C/%65 BAĞIL NEM)	
SERTLİK (DIN 53505)	
ÖZGÜL AĞIRLIK (DIN 53479)	
İZİN VERİLEN MAKSİMUM BOZUNMA	
SICAKLIK DAYANIMI	
ESNEK GERİ DÖNME (ISO 7389)	
ELTİSİTE MODÜLÜ %100 (DIN 53504)	
MAKSİMUM GERİLİM (DIN 53504)	
KOPMA ANINDA UZAMA (DIN 53504)	

MT-4810

Polyurethane Mastic
Poliüretan Mastik



Technical Information / Teknik Bilgi

GEMS PU MASTIC	
BAZ	POLİURETAN
KIVAM	MACUN
KURUTMA SİSTEMİ	NEM KÜRÜ
DOKU OLUŞUMU(20°C/%65 BAĞIL NEM)	YAKLAŞIK 15 DK.
KURUMA HIZI(20°C/%65 BAĞIL NEM)	3 mm / 24 sa
SERTLİK (DIN 53505)	40 ± 5 (SHORE A TESTİNE GÖRE)
ÖZGÜL AĞIRLIK (DIN 53479)	1,30 g/ml
İZİN VERİLEN MAKSİMUM BOZUNMA	±%20
SICAKLIK DAYANIMI	-60° +90 C ARASI
ESNEK GERİ DÖNME (ISO 7389)	>%80
ELTİSİTE MODÜLÜ %100 (DIN 53504)	0,80 N/mm ²
MAKSİMUM GERİLİM (DIN 53504)	1,70 N/mm ²
KOPMA ANINDA UZAMA (DIN 53504)	%700

MT-4811

Epoxy Glue
Epoksi Yapıştırıcı



Technical Information / Teknik Bilgi

MT-4812

Marble Glue
Mermer Yapıştırıcı



Technical Information / Teknik Bilgi

MT-4813

Butly

Technical Information / Teknik Bilgi



MT-4814

Holtmelt

Technical Information / Teknik Bilgi



MT-4815

Molecular Sieve
Nem Alıcı

Technical Information / Teknik Bilgi



MT-4816

EPMD
EPMD Mebran

Technical Information / Teknik Bilgi



KOD CODE	Kalınlık mm	Genişlik mm	L mm
S21.001	0.5 - 2.5 mm	İstenilen genişlikte dilediği gibidir.	56

MT-4817

Alufoil
Aluminyum Folyolu Bant

Technical Information / Teknik Bilgi

KOD CODE	Kalınlık mm	Genişlik mm
S21.002	1.0 - 1.5	50-100 mm



MT-4818

EPMD
EPMD Mebran Yapıştırıcı

Technical Information / Teknik Bilgi



MT-4819

Technical Information / Teknik Bilgi

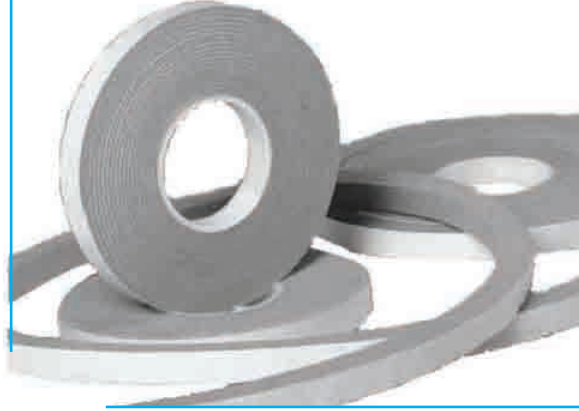
Sliding Lock Handle
PESeal RS Polietilen Bant



MT-4820

Technical Information / Teknik Bilgi

Compritape
Şişen Bant



MT-4821

Technical Information / Teknik Bilgi

Butilex 60 - Butilex 1520
Butilex 60 - Butilex 1520



MT-4822

Technical Information / Teknik Bilgi

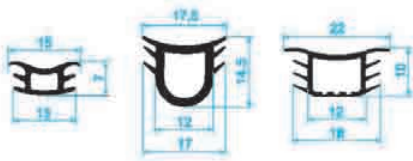
V2100 - V2200 Thermal Bond
V2100 - V2200 Thermal Bond



MT-4823

Technical Information / Teknik Bilgi

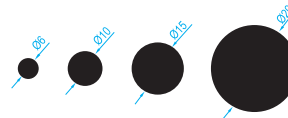
Silicone Grout Fuse
Silikon Esaslı Derz Dolgu Fıtılı



MT-4824

Technical Information / Teknik Bilgi

Sliding Lock Handle
Derz Dolgu Fıtılı



Çap Diameter	M/ Poşet M/ Pocket
6 mm	2000
8 mm	1200
10 mm	1000
12 mm	800
15 mm	500
17 mm	300
20 mm	270
25 mm	180
30 mm	120
35 mm	100
40 mm	80
50 mm	50
60 mm	40
70 mm	40
100 mm	40





ALUMOD

Accessories & Design



**GENERAL
ACCESSORIES**

Genel Aksesuarlar

www.mmtyapi.com

MT-4850

Flat Head Screw
YHB Vida

Technical Information / Teknik Bilgi



ÜRÜN ADI PRODUCT NAME	ÖLÇÜ SIZE
YHB Yıldız Havşa Başlı	3,9x13
YHB Yıldız Havşa Başlı	3,9x16
YHB Yıldız Havşa Başlı	3,9x19
YHB Yıldız Havşa Başlı	3,9x22
YHB Yıldız Havşa Başlı	3,9x25
YHB Yıldız Havşa Başlı	3,9x32
YHB Yıldız Havşa Başlı	3,9x38
YHB Yıldız Havşa Başlı	4,2x16
YHB Yıldız Havşa Başlı	4,2x19
YHB Yıldız Havşa Başlı	4,2x22
YHB Yıldız Havşa Başlı	4,2x25
YHB Yıldız Havşa Başlı	4,2x32
YHB Yıldız Havşa Başlı	4,2x38
YHB Yıldız Havşa Başlı	4,2x45
YHB Yıldız Havşa Başlı	4,2x50
YHB Yıldız Havşa Başlı	4,8x16
YHB Yıldız Havşa Başlı	4,8x19
YHB Yıldız Havşa Başlı	4,8x22
YHB Yıldız Havşa Başlı	4,8x25
YHB Yıldız Havşa Başlı	4,8x32
YHB Yıldız Havşa Başlı	4,8x38
YHB Yıldız Havşa Başlı	4,8x45
YHB Yıldız Havşa Başlı	4,8x50
YHB Yıldız Havşa Başlı	4,8x60
YHB Yıldız Havşa Başlı	4,8x70
YHB Yıldız Havşa Başlı	4,8x80
YHB Yıldız Havşa Başlı	4,8x100

MT-4851

Pan Head Screw
YSB Vida

Technical Information / Teknik Bilgi



ÜRÜN ADI PRODUCT NAME	ÖLÇÜ SIZE
YSB Yıldız Silindir Başlı	3,9x13
YSB Yıldız Silindir Başlı	3,9x16
YSB Yıldız Silindir Başlı	3,9x19
YSB Yıldız Silindir Başlı	3,9x22
YSB Yıldız Silindir Başlı	3,9x25
YSB Yıldız Silindir Başlı	3,9x32
YSB Yıldız Silindir Başlı	3,9x38
YSB Yıldız Silindir Başlı	4,2x16
YSB Yıldız Silindir Başlı	4,2x19
YSB Yıldız Silindir Başlı	4,2x22
YSB Yıldız Silindir Başlı	4,2x25
YSB Yıldız Silindir Başlı	4,2x32
YSB Yıldız Silindir Başlı	4,2x38
YSB Yıldız Silindir Başlı	4,2x45
YSB Yıldız Silindir Başlı	4,2x50
YSB Yıldız Silindir Başlı	4,8x16
YSB Yıldız Silindir Başlı	4,8x19
YSB Yıldız Silindir Başlı	4,8x22
YSB Yıldız Silindir Başlı	4,8x25
YSB Yıldız Silindir Başlı	4,8x32
YSB Yıldız Silindir Başlı	4,8x38
YSB Yıldız Silindir Başlı	4,8x45
YSB Yıldız Silindir Başlı	4,8x50
YSB Yıldız Silindir Başlı	4,8x60
YSB Yıldız Silindir Başlı	4,8x70
YSB Yıldız Silindir Başlı	4,8x80
YSB Yıldız Silindir Başlı	4,8x100

MT-4852

Drill Bits
Hilti Ucu

Technical Information / Teknik Bilgi



ÜRÜN ADI PRODUCT NAME	ÖLÇÜ SIZE	ÜRÜN ADI PRODUCT NAME	ÖLÇÜ SIZE
SDS Plus Matkap Ucu	9x160	SDS Plus Matkap Ucu	15x160
SDS Plus Matkap Ucu	9x210	SDS Plus Matkap Ucu	15x210
SDS Plus Matkap Ucu	10x110	SDS Plus Matkap Ucu	15x260
SDS Plus Matkap Ucu	10x160	SDS Plus Matkap Ucu	16x160
SDS Plus Matkap Ucu	10x210	SDS Plus Matkap Ucu	16x210
SDS Plus Matkap Ucu	10x260	SDS Plus Matkap Ucu	16x260
SDS Plus Matkap Ucu	10x310	SDS Plus Matkap Ucu	16x310
SDS Plus Matkap Ucu	10x460	SDS Plus Matkap Ucu	16x350
SDS Plus Matkap Ucu	11x110	SDS Plus Matkap Ucu	16x460
SDS Plus Matkap Ucu	11x160	SDS Plus Matkap Ucu	18x210
SDS Plus Matkap Ucu	11x210	SDS Plus Matkap Ucu	18x260
SDS Plus Matkap Ucu	12x160	SDS Plus Matkap Ucu	18x310
SDS Plus Matkap Ucu	12x210	SDS Plus Matkap Ucu	18x350
SDS Plus Matkap Ucu	12x260	SDS Plus Matkap Ucu	18x460
SDS Plus Matkap Ucu	12x310	SDS Plus Matkap Ucu	20x260
SDS Plus Matkap Ucu	12x350	SDS Plus Matkap Ucu	20x350
SDS Plus Matkap Ucu	12x460	SDS Plus Matkap Ucu	20x460
SDS Plus Matkap Ucu	13x160	SDS Plus Matkap Ucu	22x260
SDS Plus Matkap Ucu	13x210	SDS Plus Matkap Ucu	22x310
SDS Plus Matkap Ucu	13x260	SDS Plus Matkap Ucu	22x350
SDS Plus Matkap Ucu	13x310	SDS Plus Matkap Ucu	22x460
SDS Plus Matkap Ucu	13x350	SDS Plus Matkap Ucu	24x260
SDS Plus Matkap Ucu	13x460	SDS Plus Matkap Ucu	24x310
SDS Plus Matkap Ucu	14x160	SDS Plus Matkap Ucu	24x350
SDS Plus Matkap Ucu	14x210	SDS Plus Matkap Ucu	24x460
SDS Plus Matkap Ucu	14x260	SDS Plus Matkap Ucu	25x260
SDS Plus Matkap Ucu	14x310	SDS Plus Matkap Ucu	25x350
SDS Plus Matkap Ucu	14x350	SDS Plus Matkap Ucu	25x460
SDS Plus Matkap Ucu	14x460	SDS Plus Matkap Ucu	28x600

MT-4853

HSS Drill Bits
Matkap Ucu

Technical Information / Teknik Bilgi



ÜRÜN ADI PRODUCT NAME	ÖLÇÜ SIZE	ÜRÜN ADI PRODUCT NAME	ÖLÇÜ SIZE
Hss Matkap Ucu	1 mm	Hss Matkap Ucu	10 mm
Hss Matkap Ucu	1,5 mm	Hss Matkap Ucu	10,5 mm
Hss Matkap Ucu	2 mm	Hss Matkap Ucu	11 mm
Hss Matkap Ucu	2,5 mm	Hss Matkap Ucu	11,5 mm
Hss Matkap Ucu	3 mm	Hss Matkap Ucu	12 mm
Hss Matkap Ucu	3,5 mm	Hss Matkap Ucu	12,5 mm
Hss Matkap Ucu	4 mm	Hss Matkap Ucu	13 mm
Hss Matkap Ucu	4,5 mm	Hss Matkap Ucu	13,5 mm
Hss Matkap Ucu	5 mm	Hss Matkap Ucu	14 mm
Hss Matkap Ucu	5,5 mm	Hss Matkap Ucu	14,5 mm
Hss Matkap Ucu	6 mm	Hss Matkap Ucu	15 mm
Hss Matkap Ucu	6,5 mm	Hss Matkap Ucu	15,5 mm
Hss Matkap Ucu	7 mm	Hss Matkap Ucu	16 mm
Hss Matkap Ucu	7,5 mm	Hss Matkap Ucu	16,5 mm
Hss Matkap Ucu	8 mm	Hss Matkap Ucu	17 mm
Hss Matkap Ucu	8,5 mm	Hss Matkap Ucu	18 mm
Hss Matkap Ucu	9 mm	Hss Matkap Ucu	19 mm
Hss Matkap Ucu	9,5 mm	Hss Matkap Ucu	20 mm

MT-4854

Milling Bits
Freze Ucu

MT-4855

Composite Grout Aide 90°
Kompozit Derz Ucu 90°

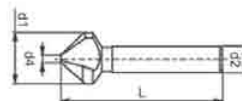
MT-4856

Composite Grout Aide 60°
Kompozit Derz Ucu 60°

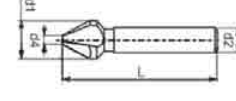
METRIK	DÜBEL BOYU mm	DÜBEL ÇAPI Ø
M6	45	10
M8	50	12
M10	60	15



d4 mm	d1 mm	d2 mm	DIN ISO 7721	L mm
3,2	15	10	M8	60



d4 mm	d1 mm	d2 mm	L mm
3,2	12,5	8	56



MT-4857

Technical Information / Teknik Bilgi

Diamond Marble Granite Punch
Elmas Mermer ve Granit Pançı



ÜRÜN ADI PRODUCT NAME	ÖLÇÜ SIZE
Mermer - Granit Panç	18 mm
Mermer - Granit Panç	20 mm
Mermer - Granit Panç	22 mm
Mermer - Granit Panç	25 mm
Mermer - Granit Panç	28 mm
Mermer - Granit Panç	33 mm
Mermer - Granit Panç	35 mm
Mermer - Granit Panç	38 mm

MT-4858

Technical Information / Teknik Bilgi

Glass Crop
Cam Kesme Elması



ÜRÜN ADI PRODUCT NAME	ÖLÇÜ SIZE
Silberschnitt Cam Kesici	
Jobo Cam Kesici	
Cam Kesici Gazlı	

MT-4859

Technical Information / Teknik Bilgi

Aluminium Machine Saw
Alüminyum Testere



ÜRÜN ADI PRODUCT NAME	ÖLÇÜ SIZE
Alüminyum Daire Testere	250x80Tx30
Alüminyum Daire Testere	300x96Tx30
Alüminyum Daire Testere	350x108Tx30

MT-4860

Technical Information / Teknik Bilgi

Magnetic Bits
Manyetik Yıldız Uç



ÜRÜN ADI PRODUCT NAME	ÖLÇÜ SIZE
Manyetik bits yıldız uç	PH1 1x25
Manyetik bits yıldız uç	PH1 1x50
Manyetik bits yıldız uç	PH1 1x75
Manyetik bits yıldız uç	PH2 2x25
Manyetik bits yıldız uç	PH2 2x50
Manyetik bits yıldız uç	PH2 2x75
Manyetik bits yıldız uç	PH2 2x100
Manyetik bits yıldız uç	PH2 2x150
Manyetik bits yıldız uç	PH3 3x25
Manyetik bits yıldız uç	PH3 3x50
Manyetik bits yıldız uç	PH3 3x75

MT-4861

Technical Information / Teknik Bilgi

Silicone and Foam Gun
Silikon ve Köpük Tabancası



ÜRÜN ADI PRODUCT NAME	ÖLÇÜ SIZE
Silikon Tabancası Nikelajlı MRSD010	
Silikon Tabancası Mavi boyalı MRSD011	
Silikon Tabancası Turuncu MRSD012 (iskelet tip)	
Silikon Tabancası Sarı boyalı MRSD013	
Silikon Tabancası Siyah SKT1004 (iskelet tip)	

MT-4862

Technical Information / Teknik Bilgi

Mallet
Tokmak



ÜRÜN ADI PRODUCT NAME	ÖLÇÜ SIZE
Tokmak	40-50 gr
Tokmak	60-70 gr
Vidalı Tokmak açaç saplı	30 gr
Vidalı Tokmak açaç saplı	40 gr
Çift Renkli Lastik Tokmak	40 gr
Çift Renkli Lastik Tokmak	50 gr
Çift Renkli Lastik Tokmak	60 gr
Çift Renkli Lastik Tokmak	70 gr
Sarı Lastik Tokmak açaç saplı	40-50 gr
Sarı Lastik Tokmak açaç saplı	60-70 gr
Ergonomik Lastik Tokmak	40 gr
Ergonomik Lastik Tokmak	50 gr
Ergonomik Lastik Tokmak	60 gr
Ergonomik Lastik Tokmak	70 gr
Ağaç Tokmak	
Vidalı Tokmak Yedeği	30 gr
Vidalı Tokmak Yedeği	40 gr

MT-4863

Technical Information / Teknik Bilgi

Meter
Metre



ÜRÜN ADI PRODUCT NAME	ÖLÇÜ SIZE
Ağaç Metre gizli perçin	2 mt
Ağaç Metre normal	2 mt
Unimatic askılı - stoplu UM3M	3x16 mm
Unimatic askılı - stoplu UM5M	5x16 mm
Tracker saplı TR20M	20 mt
Tracker saplı TR30M	30 mt
Tracker saplı TR50M	50 mt
Standart Şerit Metre	3 m x 16 mm
Standart Şerit Metre	5 m x 19 mm
Standart Şerit Metre	5 m x 25 mm
Standart Şerit Metre	10 m x 25 mm
Korumalı Çelik Metre	3 m x 16 mm
Korumalı Çelik Metre	5 m x 19 mm
Korumalı Çelik Metre	5 m x 25 mm
Saplı Çelik Şerit Metre	20 mt
Saplı Çelik Şerit Metre	30 mt
Saplı Çelik Şerit Metre	50 mt
Şerit Metre	3 m x 16 mm
Şerit Metre	5 m x 19 mm
Şerit Metre	5 m x 25 mm
Şerit Metre	8 m x 25 mm
Şerit Metre Soft Model	3 m x 16 mm
Şerit Metre Soft Model	5 m x 19 mm
Şerit Metre Soft Model	5 m x 25 mm
Şerit Metre Soft Model	8 m x 25 mm
Şerit Metre Arazi Tipi Fiberglass	30 mt

MT-4864

Technical Information / Teknik Bilgi

Utility Knife
Maket Bıçağı



ÜRÜN ADI PRODUCT NAME
3 Yedek Bıçaklı
5 Yedek Bıçaklı Profesyonel
5 Yedek Bıçaklı Lüks
Metal Gövdeli 1 Bıçaklı
Plastik Gövdeli 1 Bıçaklı
Plastik Metal Gövdeli 1 Bıçaklı
Maket Bıçağı Yedeği (10'lü)
Lüks Maket Bıçağı Yedeği (10'lü)
Maket Bıçağı Yedeği (100'lü)

MT-4865

Technical Information / Teknik Bilgi

Riveting Pliers
Perçin Tabancası

KAPASİTE CAPACITY mm	L mm	ÖLÇÜ SIZE
2,5 mm - 3,2 mm - 4 mm - 4,8 mm	260	625 gr



MT-4866

Technical Information / Teknik Bilgi

T Allen
T Alyan



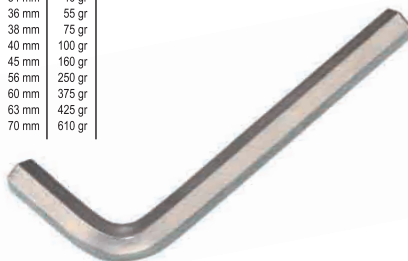
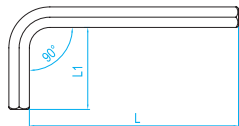
ÜRÜN ADI PRODUCT NAME	★ mm	L mm	L1 mm	ÖLÇÜ SIZE
Trox Allen Anahtar	T9	125 mm	15 mm	22 gr
Trox Allen Anahtar	T10	125 mm	15 mm	22 gr
Trox Allen Anahtar	T15	125 mm	15 mm	26 gr
Trox Allen Anahtar	T20	125 mm	15 mm	44 gr
Trox Allen Anahtar	T25	150 mm	20 mm	49 gr
Trox Allen Anahtar	T27	150 mm	20 mm	62 gr
Trox Allen Anahtar	T30	150 mm	20 mm	82 gr
Trox Allen Anahtar	T40	175 mm	25 mm	100 gr



MT-4867

L Allen
L Alyan

ÜRÜN ADI PRODUCT NAME	mm	L mm	L1 mm	ÖLÇÜ SIZE
Allen Anahtar Altı Köşe	1,5	45 mm	14 mm	1,5 gr
Allen Anahtar Altı Köşe	2	50 mm	16 mm	2 gr
Allen Anahtar Altı Köşe	2,5	56 mm	18 mm	4 gr
Allen Anahtar Altı Köşe	3	63 mm	20 mm	6 gr
Allen Anahtar Altı Köşe	3,5	66 mm	22 mm	8 gr
Allen Anahtar Altı Köşe	4	70 mm	25 mm	10 gr
Allen Anahtar Altı Köşe	5	80 mm	28 mm	20 gr
Allen Anahtar Altı Köşe	6	90 mm	32 mm	30 gr
Allen Anahtar Altı Köşe	7	95 mm	34 mm	40 gr
Allen Anahtar Altı Köşe	8	100 mm	36 mm	55 gr
Allen Anahtar Altı Köşe	9	105 mm	38 mm	75 gr
Allen Anahtar Altı Köşe	10	112 mm	40 mm	100 gr
Allen Anahtar Altı Köşe	12	125 mm	45 mm	160 gr
Allen Anahtar Altı Köşe	14	140 mm	56 mm	250 gr
Allen Anahtar Altı Köşe	16	152 mm	60 mm	375 gr
Allen Anahtar Altı Köşe	17	160 mm	63 mm	425 gr
Allen Anahtar Altı Köşe	19	180 mm	70 mm	610 gr



Krom vanadyum, Nikel kaplı
Chrom vanadium, Nickel plated

MT-4868

Door Stop
Kapı Stobu



MT-4869

Door Stop
Kapı Stobu



MT-4870

Technical Information / Teknik Bilgi

Facade Bellow Clips
Cephe Taşı Alt Klips



MT-4871

Technical Information / Teknik Bilgi

Clip-on Anchor
Klipsli Döbel



METRİK	DÜBEL BOYU mm	DÜBEL ÇAPI
M8	75	8
M10	90	10
M12	110	12
M16	145	16
M20	175	20
M24	230	24

MT-4872

Technical Information / Teknik Bilgi

Tubular Anchor
Borulu Döbel



METRİK	DÜBEL BOYU mm	DÜBEL ÇAPI Ø
M6	65	10
M8	75	13
M10	85	15
M10	110	15
M12	90	16
M12	110	16
M14	110	22
M16	120	22
M20	140	25

MT-4873

Technical Information / Teknik Bilgi

Sleeve Anchor
Gömleklili Döbel



METRİK	DÜBEL BOYU mm	DÜBEL ÇAPI Ø
M6	46	8
M6	65	8
M8	55	10
M8	75	10
M10	70	12
M10	85	12
M10	110	12
M12	75	16
M12	90	16
M12	110	16

MT-4874

Technical Information / Teknik Bilgi

Plug Drop-in Anchor
Çakmalı Döbel



METRİK	DÜBEL BOYU mm	DÜBEL ÇAPI Ø
M6	25	8
M8	30	10
M10	40	12
M12	50	16
M14	55	17
M16	65	20
M20	80	25

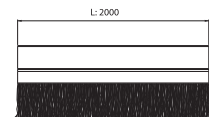
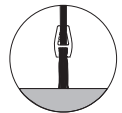
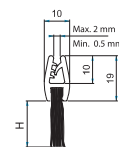
MT-4875

Technical Information / Teknik Bilgi

Door Bottom Brush
Kapı Altı Fırçası



ÜRÜN ADI PRODUCT NAME	H mm
Kapı Altı Fırçası	40
Kapı Altı Fırçası	50
Kapı Altı Fırçası	60
Kapı Altı Fırçası	70
Kapı Altı Fırçası	80
Kapı Altı Fırçası	90
Kapı Altı Fırçası	100









Alubond

 **ASAS®**

 **NATURALBOND®**

 **RESCARA®**

SARAY® | Alüminyum


"Always Better"

WINDOFORM®
PVC DOOR AND WINDOW ACCESSORIES





HOFMANN

 **KALE KİLİT**

GU 



SIEGENIA®
SOLUTIONS INSIDE





HOPPE® 





TOMAX

